
Elektrot
airsystems gmbh

Hochdruck- Ventilatoren HRD

(D) (A)	Elektrot Hochdruck-Ventilatoren – Betriebsanleitung und Ersatzteilliste
(GB) (IRL)	Elektrot high-pressure blowers – Operating instructions and replacement parts list
(F) (B) (L)	Ventilateurs haute pression Elektrot – Notice d'utilisation et liste des piéces détachés
(I)	Ventilatori ad alta pressione Elektrot – Istruzioni per l'uso ed elenco ricambi
(E)	Elektrot ventiladores de alta presión – Instrucciones de servicio y lista de recambios
(P)	Ventiladores de alta pressão Elektrot – Instruções e lista de componentes
(PL)	Wentylatory wysokociśnieniowe Elektrot – Instrukcja eksploatacji i wykaz części zamiennych
(NL)	Elektrot hogedruk ventilatoren – Bedieningshandleiding en lijst met reserveonderdelen
(GR)	Elektrot Ανεμιστήρες υψηλής πίεσης – Οδηγίες λειτουργίας και πίνακας ανταλλακτικών
(DK)	Elektrot højtryksventilatorer – Brugsanvisning og reservedelsliste
(S)	Elektrot högtrycksfläktar – Bruksanvisning och reservedelslista
(N)	Elektrot høytrykksventilatorer – Bruksanvisning og reservedelsliste
(SF)	Elektrot-korkeapainepuhaltimet – Käyttöohjeet ja varaosalista

HRD 60/3, HRD 60/4
HRD 60/5, HRD 60/7

Elektrot
airsystems gmbh

Hellmuth-Hirth-Str. 2, D-73760 Ostfildern
Postfach 12 52, D-73748 Ostfildern
Telefon (07 11) 3 19 73-0, Telefax (07 11) 3 19 73-135
Internet <http://www.elektrot.de>
E-mail: info@elektrot.de

Inhalt

- 1 Technische Daten
- 2 Sicherheit
- 3 Installation
- 4 Betrieb
- 5 Wartung
- 6 Ersatzteilliste
- 7 EG-Herstellererklärung

Diese Betriebsanleitung muß dem Bedienungspersonal jederzeit zugänglich sein. Lesen Sie die vorliegende Betriebsanleitung vor Montage und Inbetriebnahme des Ventilators sorgfältig durch. Änderungen vorbehalten. Im Zweifelsfall ist eine Rücksprache mit dem Hersteller erforderlich.

Diese Unterlage ist urheberrechtlich geschützt. Sie darf ohne unsere ausdrückliche schriftliche Zustimmung Dritten nicht zugänglich gemacht werden. Jede Form der Vervielfältigung oder Erfassung und Speicherung in elektronischer Form ist untersagt.

1 Technische Daten

Die folgenden Daten gelten für die Serienausführung. Ihr Ventilator kann davon abweichen (siehe »Typenschild«).

	HRD 60/3		HRD 60/4		HRD 60/5		HRD 60/7	
Volumenstrom [m³/min]	11,5	12	20	20	38	38	47	46
Gesamtdruckdifferenz [Pa]	9700	9500	10150	9600	10150	9600	11400	11000
max. zul. Ventilator-Drehzahl [min⁻¹]	6100	6100	6100	6100	6100	6100	6400	6300
Motor-Drehzahl [min⁻¹]	2880	3455	2905	3485	2910	3490	2915	3500
Spannung [V]	230/400	277/480	400△	480△	400△	480△	400△	480△
Frequenz [Hz]	50	60	50	60	50	60	50	60
Stromaufnahme [A]	10,6/6,10	10,6/6,10	8,2	8,2	11,3	11,3	14,7	14,0
Motorleistung [kW]	3,0	3,6	4,0	4,8	5,5	6,6	7,5	9,0
Gewicht [kg]	55	55	67	67	69	69	87	87

Typenschild

Für Anschluß, Wartung und Bestellung von Ersatzteilen sind ausschließlich die Daten auf dem Typenschild maßgeblich.

Elektorr D-73760 Ostfildern Germany				CE	
Typ		Nr.			
Mot EN 60034-1		IP	W.-Kl.		
kW cos φ		kW cos φ			
Hz	⊕	min⁻¹	min⁻¹	⊕	Hz
V		V			
A		A			

Sonderausführungen

Mit Temperatursperre: Fördermedium bis max. +180° C.

2 Sicherheit

Unsere Ventilatoren zeichnen sich durch ein hohes Maß an Betriebssicherheit aus. Da es sich bei den Ventilatoren um sehr leistungsfähige Maschinen handelt, sind zur Vermeidung von Verletzungen, Beschädigungen von Sachen und der Maschine selbst, folgende Sicherheitshinweise streng zu beachten.

2.1 Ansaugwirkung

Ventilatoren erzeugen eine starke Saugwirkung.



Warnung!

Am Ansaugstutzen können Gegenstände, Kleidungsstücke und auch Haar angesaugt werden.

Verletzungsgefahr!

Während des Betriebs nicht in der Nähe der Ansaugöffnung aufhalten.

Das saugseitige Schutzgitter darf nur entfernt werden, wenn statt dessen eine Schlauch- oder Rohrleitung von mindestens 1 m Länge angeschlossen wird. Den Ventilator nie mit offener Ansaugöffnung betreiben (Verletzungsgefahr durch Laufrad!).

2.2 Ausblaswirkung



Warnung!

Sehr starke Ausblaswirkung am Ausblasstutzen.

Angesaugte Gegenstände können mit hoher Geschwindigkeit herausgeschleudert werden (Verletzungsgefahr!).

Ventilatoren eignen sich ausschließlich zum Fördern von Reinluft. Das Ansaugen von Fremdkörpern oder Verunreinigungen, die ausgeblasen werden könnten, müssen unbedingt vor Eintritt in den Ventilator ausgefiltert werden.

Der Ventilator darf nie mit offenem Ausblasstutzen betrieben werden und muß daher mit einem Schutzgitter nach DIN EN ISO 13857 abgedeckt werden. Nicht in den Ausblasstutzen hineingreifen.

2.3 Temperatur



Warnung!

Das Ventilatorgehäuse nimmt während des Betriebs die Temperatur des Fördermediums an. Wenn diese über +50° C liegt, muß der Ventilator vom Betreiber vor direktem Berühren geschützt werden (Verbrennungsgefahr!).

2.4 Schutzgitter des Riementriebs

Der Riementrieb ist mit einem Schutzgitter abgedeckt. Den Ventilator niemals in Betrieb nehmen, wenn das Schutzgitter nicht angebracht und fest verschraubt ist (Verletzungsgefahr).

2.5 Motorschutzschaltung

Vor Inbetriebnahme des Ventilators muß der Antriebsmotor mit einem Motorschutzschalter abgesichert werden.

2.6 Bestimmungsgemäße Verwendung

Die Ventilatoren eignen sich ausschließlich zum Fördern von Reinluft.

Der Einsatz für

- aggressive,
- giftige,
- explosionsfähige oder
- sehr feuchte

Medien ist nicht zulässig.

Die maximale Temperatur des Fördermediums darf +80° C nicht überschreiten. Im Fördermedium enthaltene Feststoffe oder Verunreinigungen müssen vor Eintritt in den Ventilator ausgefiltert werden.

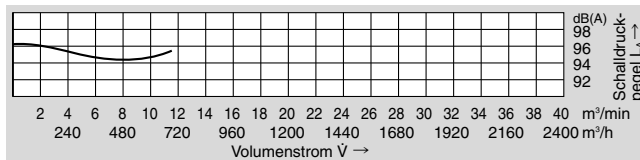
Die maximale Umgebungstemperatur darf +60° C nicht überschreiten, die minimale -20° C nicht unterschreiten.

Der Ventilator eignet sich nicht für die Aufstellung in explosionsfähiger Atmosphäre.
Sonderausführungen für den Einsatz außerhalb der oben beschriebenen Anwendungen stehen auf Anfrage zur Verfügung. Umbau und Veränderungen des Ventilators sind nicht zulässig. Bei Sondergeräten sind die Hinweise in der zusätzlich beigelegten Zusatzbetriebsanleitung zu beachten und einzuhalten. Sie weicht in einzelnen Punkten von dieser Betriebsanleitung ab.

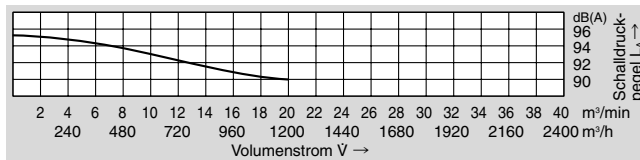
2.7 Geräuschentwicklung

Die vom Ventilator abgestrahlten Geräusche sind nicht über den gesamten Leistungsbereich konstant (siehe Diagramme unten).

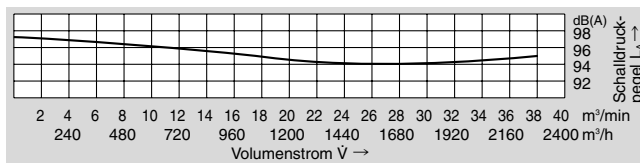
HRD 60/3



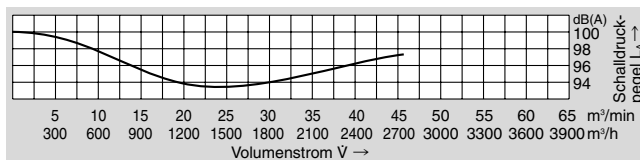
HRD 60/4



HRD 60/5



HRD 60/7



In bestimmten ungünstigen Einzelfällen ist eine Schalldämmung erforderlich (Messungen durch den Betreiber werden empfohlen). Die Schalldämmung muß der Betreiber vornehmen, damit die gesetzlich zugelassenen Höchstwerte an Arbeitsplätzen in der Umgebung des Ventilators nicht überschritten werden.

3 Installation

3.1 Transport

- Prüfen Sie vor Montage und Inbetriebnahme alle Teile auf Transportschäden.
- Ventilator nicht ungeschützt im Freien lagern (vor Feuchtigkeit schützen).
- Hebezeug sicher anschlagen. Nur Hebezeuge und Lastaufnahmeeinrichtungen mit ausreichender Tragfähigkeit verwenden.

3.2 Aufstellen, Montage

- Ventilator vor Witterung geschützt, horizontal aufstellen.
- Keinen Schwing- oder Stoßbelastungen aussetzen.
- Ventilator am Einsatzort auf ebenem, festem Untergrund fest verschrauben.

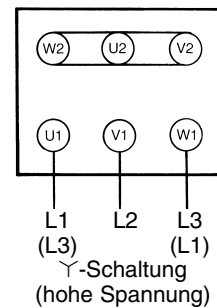
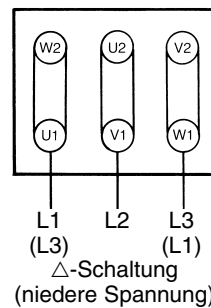
- Offene Ansaug- oder Ausblasstutzen mit Schutzgittern nach DIN EN ISO 13857 abdecken.
- Für ausreichende Motorbelüftung sorgen. Zulässige Umgebungstemperaturen bei:
Standardmotoren -20°C bis $+60^{\circ}\text{C}$
Mit einer Bemessungsspannung (max. $\pm 10\%$ Spannungstoleranz) und einer Bemessungsfrequenz von 50 Hz oder 60 Hz
Sondermotoren -20°C bis $+40^{\circ}\text{C}$
Mehrspannungsbereich (50 Hz und/oder 60 Hz)
FU-/FUK-Reihe
UL-Approbatoren

3.3 Elektrischer Anschluß

Hinweis!
Die in diesem Abschnitt beschriebenen Arbeiten dürfen nur von einer Elektrofachkraft ausgeführt werden. Anschluß nach dem Schaltbild im Klemmenkasten und den einschlägigen örtlichen Bestimmungen vornehmen.

Als Antriebsmotor ist ein Drehstrommotor angebaut.

- Der Antriebsmotor ist mit einem Motorschutzschalter abzusichern.
- Bei Motorleistung über 3,5 kW ist ein Stern/Dreieck-Anlauf vorzusehen.
- Der Schutzleiteranschluß ist im Klemmenkasten vorhanden.



Drehrichtungsprüfung

Ventilator einschalten. Die Laufrichtung des Laufrades muß mit dem Richtungspfeil auf dem Gehäuse übereinstimmen. Bei falscher Drehrichtung sind L1 und L3 zu tauschen.

4 Betrieb

Wenn im Betrieb der Bemessungsstrom des Antriebsmotors überschritten wird, prüfen Sie, ob Netzspannung und -frequenz mit den Daten des Gerätes übereinstimmen (Typenschild).

Bei Ventilatoren, die nicht über die ganze Kennlinie einsetzbar sind, kann bei zu geringem Anlagenwiderstand der Motor überlastet werden (zu hohe Stromaufnahme). Drosseln Sie den Volumenstrom in diesem Fall durch eine auf der Druck- oder Saugseite eingebaute Drosselklappe. Der Ventilator darf keinen Schwing- oder Stoßbelastungen ausgesetzt werden.

5 Wartung

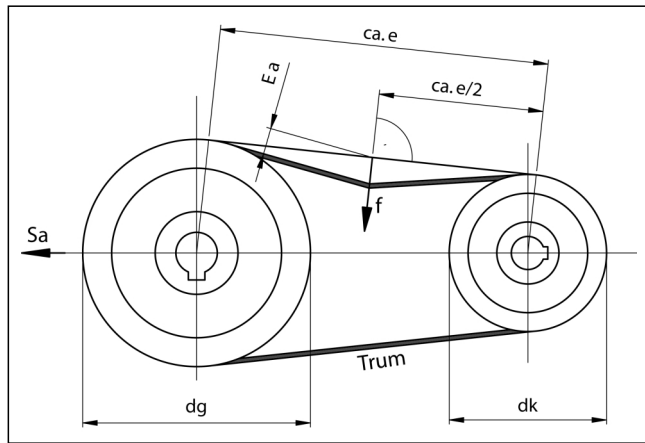
Verschleißteile unterliegen den von uns empfohlenen Wartungsintervallen und sind Teil der geltenden Gewährleistungsansprüche. Die Lebensdauer von Verschleißteilen (Kugellager, Keilriemen und Filter) ist abhängig von den Betriebsstunden, der Belastung und sonstigen Einflüssen wie Temperatur usw.

5.1 Kugellager

Der Ventilator ist mit geschlossenen Rillenkugellagern ausgestattet, die nicht nachgeschmiert werden müssen und eine Mindestlebensdauer von ca. 22.000 Stunden haben. Vor Ablauf der Lebensdauer, mind. 22.000 Stunden, wird ein Austausch der Kugellager empfohlen. Bei Dauerbetrieb/Dauereinsatz von 24 Stunden täglich sollte die Betriebszeit von 30 Monaten nicht überschritten werden.

5.2 Keilriemen

Der Hochdruckventilator ist serienmäßig mit Keilriemen ausgestattet. Die Mindestlebensdauer der Keilriemen beträgt 25.000 Stunden. Die Keilriemenspannung ist nach etwa 5.000 Betriebsstunden zu überprüfen (Riemenspannwerte und Einstellwerte siehe Hinweisschild). Neue Keilriemen müssen nach einer Einlaufzeit von 2 Stunden kontrolliert und ggf. nachgespannt werden (siehe Hinweisschild).



Prüfen, Nachspannen der Keilriemen

Die in Klammern angegebenen Positionsnummern beziehen sich auf die Ersatzteilzeichnung.
Einstellwerte: siehe Hinweisschild an der Trägerflanschplatte (14).

Wechseln/Nachspannen:

- Abdeckgitter (15) entfernen.
- Sechskantmutter (17) lösen.
- Sechskantschraube (18) lösen.
- Motor einschließlich Trägerflanschplatte zum Trägerflanschgehäuse verschieben.
- Defekte Keilriemen (32) abnehmen.
- Keilriemenscheiben überprüfen (diese müssen frei von Graten, Rost und Schmutz sein).
- Neue Keilriemen zwanglos von Hand auflegen.
- Auf genaue Fluchtung der Keilriemenscheiben achten.
- Riemenspannung nach Hinweisschild mit Sechskantschraube (18) einstellen.
- Muttern (17) anziehen.
- Abdeckgitter (15) anbringen.

5.3 Feinfilter

Der Verschmutzungsgrad der Filtermatte ist in regelmäßigen Abständen in Abhängigkeit der Einsatz-/Umgebungsbedingungen zu überprüfen. D.h. die Durchlässigkeit der Filter ist vom Betreiber zu gewährleisten.



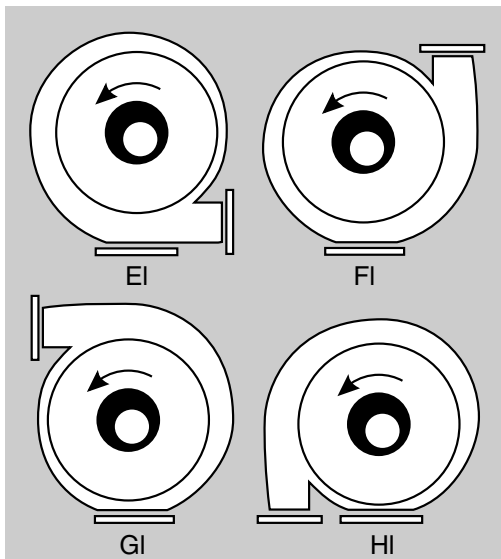
Hinweis!
Reparaturen dürfen nur vom Hersteller ausgeführt werden. Bei Reparaturen durch Dritte übernehmen wir keine Haftung.

6 Ersatzteilliste

6.1 Gehäusestellungen

Die Gehäusestellung des Ventilators ist für die Bestellung einiger Ersatzteile entscheidend. Ermitteln Sie die Stellung Ihres Ventilators durch Blick auf die Saugseite. Bestellen Sie Ersatzteile zur Drehrichtung passend.

Linksdrehend = El bis Hl

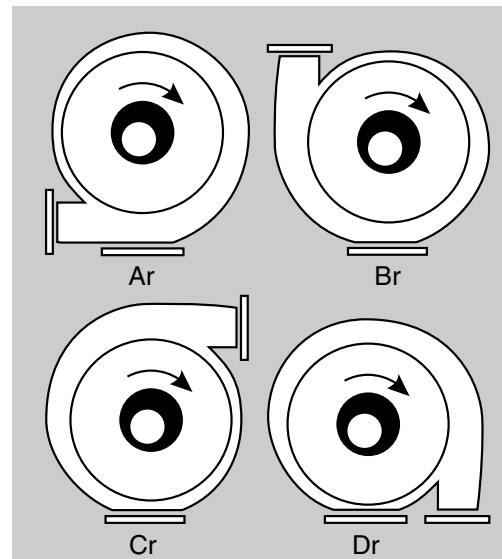


6.2 Bei der Bestellung bitte angeben



- Hinweis!**
- Geräte-Nr. (Typenschild)
 - Geräte-Typ (Typenschild)
 - Artikel-Nr. und/oder Pos.-Nr. (Ersatzteilliste)

Rechtsdrehend = Ar bis Dr



7 EG-Herstellererklärung

Elektror
airsystems gmbh
Hellmuth-Hirth-Str. 2, D-73760 Ostfildern
Postfach 12 52, D-73748 Ostfildern

Wir erklären in alleiniger Verantwortung, daß das Produkt, auf das sich diese Erklärung bezieht, mit den unten aufgeführten Normen oder normativen Dokumenten übereinstimmt.

Bei einer nicht mit uns abgestimmten Änderung des (der) Gerät(e)s verliert diese Erklärung ihre Gültigkeit.

Beschreibung der Maschine:

Hochdruckventilator Typ HRD 60/3, HRD 60/4, HRD 60/5, HRD 60/7

Einschlägige Bestimmungen, denen diese Maschine entspricht:

EG-Maschinen-Richtlinie (98/37/EG)
Niederspannungsrichtlinie (2006/95/EG)

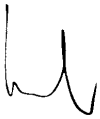
Fundstellen der harmonisierten Normen:

DIN EN ISO 12100-1, Sicherheit von Maschinen, Grundbegriffe, allgemeine Gestaltungsleitsätze;
Teil 1: Grundsätzliche Terminologie, Methodologie – Teil 2: Technische Leitsätze
EN 60034-1 (DIN VDE 0530 Teil 1), Drehende elektrische Maschinen
EN 60034-5 (DIN VDE 0530-5), Einteilung der Schutzarten durch Gehäuse für umlaufende Maschinen
DIN EN 60204, Sicherheit von Maschinen; Elektrische Ausrüstung von Maschinen
Teil 1: Allgemeine Anforderungen (Elektromotoren)

Fundstellen nationaler Normen:

DIN EN 60664-1, Isolationskoordination für elektrische Betriebsmittel in Niederspannungsanlagen
Teil 1: Grundsätze, Anforderungen und Prüfungen

Die Inbetriebnahme des Maschinenteils ist so lange untersagt, bis nach Einbau in die Hauptmaschine bzw. nach Anbringen der notwendigen Sicherheitsvorkehrungen alle Anforderungen der EG-Maschinenrichtlinie bezüglich Sicherheit und Gesundheit erfüllt sind.



Kreher (Geschäftsführer)
Ostfildern, 01.08.2008

Pos.	Typ	HRD 60/3	HRD 60/4	HRD 60/5	HRD 60/7
	Benennung	Artikel-Nr.	Artikel-Nr.	Artikel-Nr.	Artikel-Nr.
1	Ventilatorgehäuse	000921	000921	000921	000921
2	Laufrad bei Rechtslauf	000880	000880	000880	003485
	Laufrad bei Linkslauf	003774	003774	003774	003484
3	Gehäusedeckel	001061	001061	001061	001061
4	Schutzgitter	000720	000720	000720	000720
5	Ventilatorflansch	400107	400107	400107	400107
6	Ventilatorfuß	401133	401133	401133	401133
7	Riemenschutz	006771	006771	006771	002491
8	Grundplatte	001964	001964	001964	001965
9	Scheibe	009083	009083	009083	009083
10	Gewindebolzen	003606	003606	002940	003606
12	Flanschgehäuse vollst. bestehend aus Position 13–29	008319	008319	008319	–
13	Flanschgehäuse	006315	006315	006315	006315
20	Antriebswelle	001357	001357	001357	006316
21	Kugellager 6206 ZZ C3 E EA 3S	003304	003304	003304	003304
22	Tellerfeder	003126	003126	003126	003126
24	Passfeder	003404	003404	003404	003404
25	Passfeder	003406	003406	003406	003406
26	Scheibe	003153	003153	003153	003153
27	Scheibe	002375	002375	002375	002375
28	Lagerabschlußdeckel	401248	401248	401248	401248
29	Keilriemenscheibe	000220	000220	000220	000220
31	Keilriemenscheibe bei 50 Hz	006641	006641	006641	006643
	Keilriemenscheibe bei 60 Hz	006644	006644	006644	006642
32	Keilriemen bei 50 Hz	000198	000198	000198	000213
	Keilriemen bei 60 Hz	003772	003772	003772	003776
33	Antriebsmotor	X	X	X	X
47	Scheibe	002375	002375	002375	003133
Bei Ausführung mit Temperatursperre S 484					
56	Distanzstück	004449	004449	004449	004449
57	Ventilationsflügel	003672	003672	003672	003672
58	Antriebswelle	006331	006331	006331	006282
61	Grundplatte	001964	001964	001964	002494
62	Riemenschutz	006780	006780	006780	002492
Bei Ausführung mit Teflon-Radialwellendichtung S 484					
63	Ventilatorflansch	000700	000700	000700	000700
64	Teflon-Radialwellendichtung	000817	000817	000817	000817

Zeichenerklärung: X erforderlich, – nicht erforderlich

Die Ersatzteilliste gilt nicht für explosionsgeschützte Geräte sowie für weitere Sonderausführungen nur eingeschränkt. Es sind ausschließlich Originalersatzteile zu verwenden.

Contents

- 1 Technical data
- 2 Safety
- 3 Installation
- 4 Operation
- 5 Maintenance
- 6 Spare parts list
- 7 EC Manufacturer Declaration

This instruction manual must be accessible to the operating personnel at any time. The present instruction manual has to be read carefully before installation or starting operation of the blower. Subject to modifications. In case of doubt clarification with the manufacturer is required.

This document is protected by copyright. It is not to be made accessible to third parties without our explicit written consent. Any form of duplication or recording and storage in electronic equipment is forbidden.

1 Technical data

The following data apply to the standard version. Your blower may differ from these data (see «rating plate»).

	HRD 60/3		HRD 60/4		HRD 60/5		HRD 60/7	
Volumetric flow rate [m³/min]	11,5	12	20	20	38	38	47	46
Total pressure difference [Pa]	9700	9500	10150	9600	10150	9600	11400	11000
Max. permitted blower speed [rpm]	6100	6100	6100	6100	6100	6100	6400	6300
Motor speed [rpm]	2880	3455	2905	3485	2910	3490	2915	3500
Voltage [V]	230/400	277/480	400△	480△	400△	480△	400△	480△
Frequency [Hz]	50	60	50	60	50	60	50	60
Current consumption [A]	10,6/6,10	10,6/6,10	8,2	8,2	11,3	11,3	14,7	14,0
Motor output [kW]	3,0	3,6	4,0	4,8	5,5	6,6	7,5	9,0
Weight [kg]	55	55	67	67	69	69	87	87

Rating plate
 Details of electrical data can be found on the rating plate, which also includes the model identification number and serial number which are required for the ordering of spare parts.

Elektrotor		D-73760 Ostfildern Germany		CE
Typ	Nr.			
Mot EN 60034-1	IP	W.-Kl.		
kW cos φ		kW cos φ		
Hz ⊕	min ⁻¹	min ⁻¹ ⊕		Hz
V		V		
A		A		

Special versions
 With temperature barrier: Conveyed medium up to max. +180° C.

2 Safety

Our blowers excel by a high degree of operating safety. As the blowers are rather high-powered machines, the safety instructions must be strictly adhered to in order to avoid injuries, damage to objects and to the machine itself.

2.1 Suction effect
 The blowers produce a powerful suction effect.

Warning!
Objects, items of clothing and also hair can be sucked into the intake port. Danger of injury. Do not stand near the intake opening during operation. The wire guards on the intake ports may only be removed if hoses or pipes of at least 1m in length are connected instead. Never operate the blower with open intake port (danger of injury from the impeller).

2.2 Blowing effect

Warning!
Powerful blow-out at the discharge flange. Sucked-in objects may be ejected at very high speed (danger of injury). Blowers are meant for conveying clean air only. The sucking-in of solid particles and other contaminants – which might be discharged – must be avoided at all times. These objects have to be withheld before entering into the blower by installing a filter. The blower may never be operated with open discharge flange, and therefore has to be protected with a wire guard in accordance with DIN EN ISO 13857. Do not grasp into the discharge flange.

2.3 Temperature
Warning!
The blower housing assumes the temperature of the conveyed medium during operation. If this is above +50° C, the blower must be protected against direct contact by the operator (danger of burning).

2.4 Belt drive guard
 The belt drive is covered by a wire guard. Never put the blower into operation if the wire guard is not attached and securely bolted (danger of injury).

2.5 Motor circuit breaker
 Before starting operation of the blower, the drive motor has to be safeguarded by a motor circuit-breaker.

2.6 Proper application
 The blowers are designed for conveying clean air only. Using them for

- aggressive
- poisonous
- explosive or
- very moist

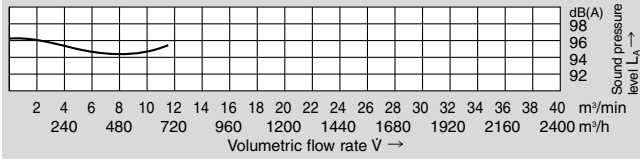
media is not permitted.

The maximum temperature of the conveyed medium must not exceed +80° C. Solid particles or contaminants must be withheld by a filter unit before entering the blower. The maximum ambient temperature must not exceed +60° C, the minimum not below -20° C. The blower cannot be operated in an explosive atmosphere. Special versions for applications not mentioned above are available on demand. Remodelling and modifications of the blower are not allowed. With special appliances, the instructions in the supplementary operating instructions also attached must be observed and complied with. They deviate in certain points from these operating instructions.

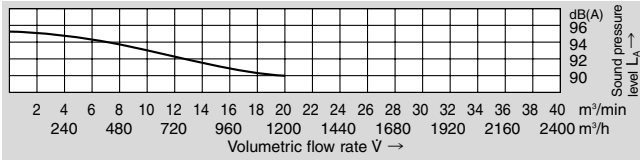
2.7 Generation of noise

The noise generated by a blower is not constant over the whole performance curve (see diagrams below).

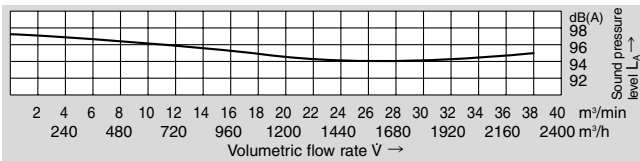
HRD 60/3



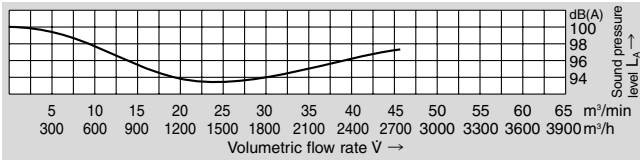
HRD 60/4



HRD 60/5



HRD 60/7



In certain unfavourable cases a sound-absorbing device may be required (measurements by the operator are recommended).

Sound-absorbing measures are to be carried out by the operator so as not to exceed the legally permitted peak values at the work places near the blower.

3 Installation

3.1 Transport

- Check all parts for damage during transport before installation and starting of operation.
- Do not store the blower unprotected in the open (protect against moisture).
- Attach hoist securely. Only use hoists and load suspension devices with sufficient load-carrying capacity.

3.2 Installation, assembly

- Install the blower horizontally and weather-protected.
- Do not subject the blower to any vibrations or shocks.
- Bolt the blower securely at the point of installation on a solid and level base.
- Open intake and discharge ports are to be protected by wire guards in accordance with DIN EN ISO 13857.
- Ensure adequate motor ventilation. Permissible ambient temperatures for:

Standard motors -20°C to $+60^{\circ}\text{C}$
with a rated voltage (max. $\pm 10\%$ voltage tolerance) and a rated frequency of 50 Hz or 60 Hz

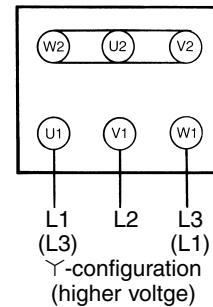
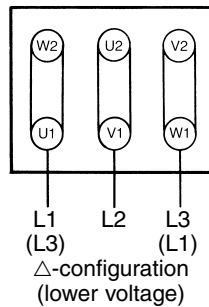
Special-purpose motors -20°C to $+40^{\circ}\text{C}$
multi-voltage range (50 Hz and/or 60 Hz)
FU/FUK series
UL approval

3.3 Electrical connection

Note!
The work described under this section may be executed by a qualified electrician only. Connections to be carried out in accordance with wiring diagram in terminal box and relevant local regulations.

As drive motor a three phase a.c. motor has been attached

- The drive motor has to be safeguarded by a motor circuit-breaker.
- A star-delta starting is to be provided for motor ratings above 3,5 kW.
- The safety earth terminal can be found in the terminal box.



Checking direction of rotation

Start operation of blower. The direction of rotation of the impeller must correspond to the directional arrow on the housing. If the direction of rotation is incorrect, the two connecting wires L1 and L3 have to be interchanged.

4 Operation

If the rated current of the drive motor is exceeded during operation, voltage and frequency of the power supply should be checked and compared with the data on the blower rating plate.

If the blower cannot be operated over the whole range of the characteristic curve, an overload of the motor may occur in case of insufficient system resistance (excessive current consumption). The volumetric air flow should be reduced in this case by means of a throttle valve fitted on the intake or discharge side.

The blower must not be subjected to vibration or shock loads.

5 Maintenance

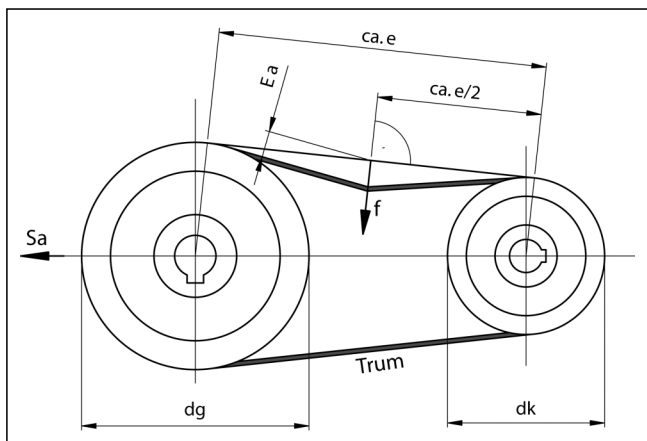
Wearing parts are subject to the recommended maintenance intervals and are a constituent part of the applicable warranty-claims. The service life of wearing parts (ball bearings, V-belts and filters) depends on the operating hours, the load and other influences, such as temperature, etc.

5.1 Ball Bearings

The fan is equipped with enclosed deep groove ball bearings, which do not have to be re-greased and have a minimum service life of approx. 22,000 hours. We recommend exchanging the ball bearings before the end of service life (at least 22,000 hours). A period of service of 30 months should not be exceeded in the case of continuous 24 hour operation/running.

5.2 V-belts

The high-pressure blower is fitted out as standard with V-belts. The minimum service life of the V-belts is 25,000 hours. The V-belt tension is to be checked after some 5,000 operating hours (for belt tension figures and setting values see instruction plate). New V-belts must be checked and, if necessary, retensioned after a 2-hour running-in time (see instruction plate).



Checking and re-tensioning the V-belts

The item numbers stated in brackets refer to the spare parts drawing. Setting values: see information sticker on the carrier flange plate (14).

Replacement/re-tensioning:

- Remove cover guard (15).
- Slacken hexagonal nuts (17).
- Loosen and remove hexagon screw (18).
- Slide motor with carrier flange plate towards the carrier flange housing.
- Remove faulty V-belts (32).
- Check V-belt pulleys (they must not have any burr, rust or dirt).
- Manually slip on new V-belts without any extra force
- Pay attention to accurate alignment of the V-belt pulleys.
- Adjust belt tension by hexagon screw (18) in accordance with the information sticker.
- Tighten nuts (17).
- Replace cover guard (15).

5.3 Micro-filters

The degree of clogging of the filter mats should be checked at regular intervals, depending on the ambient conditions/ conditions of use, i.e. the user is responsible for ensuring that the filters are permeable.



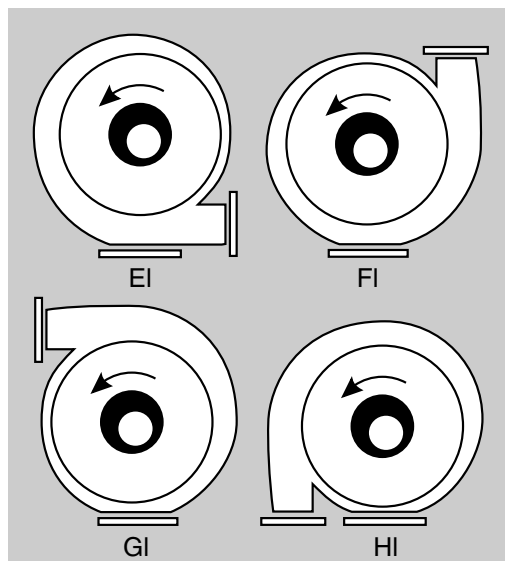
Note!
Repairs must be carried out by the manufacturer only. We cannot accept any liability for repairs carried out by third parties.

6 List of spare parts

6.1 Housing positions

It is essential to state the housing position when ordering spare parts. The blower position can be identified from the name plate or from the diagrams below. Order the spare parts to suit the rotational direction.

Anti-clockwise rotation = EI to HI

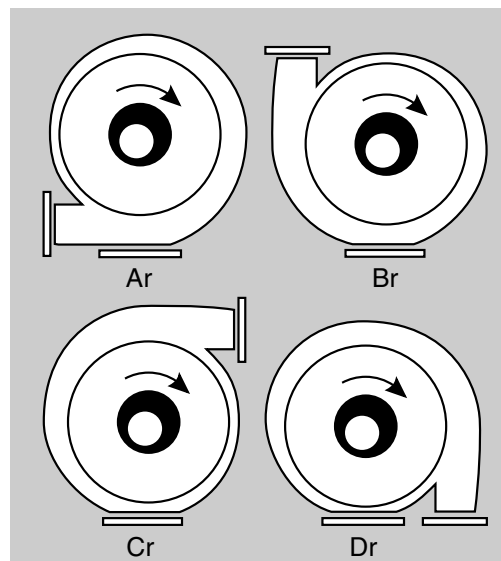


6.2 When ordering please state



- Note!**
- Serial no. (rating plate)
 - Blower Type (rating plate)
 - Part No. and/or item no. (spare parts list)

Clockwise rotation = Ar to Dr



7 EC Manufacturer Declaration

Elektror
airsystems gmbh
Hellmuth-Hirth-Str. 2, D-73760 Ostfildern
Postfach 12 52, D-73748 Ostfildern

We certify on our sole responsibility that the product to which this certificate relates, is in conformity with the standards or standard-setting documents listed below.

If a modification of the unit(s) is made without our consent, this certificate becomes invalid.

Description of the machine:

High-pressure blower type HRD 60/3, HRD 60/4, HRD 60/5, HRD 60/7

Relevant regulations to which this machine corresponds:

EC machine directives (98/37/EC)

Low-voltage directive (2006/95/EC)

Source references of harmonised standards:

DIN EN ISO 12100-1, Safety of machines, basic terms, general configuration directives;

Part 1: Basic terminology, methodology – Part 2: Technical principles

EN 60034-1 (DIN VDE 0530 Part 1), Rotating electrical machines;

EN 60034-5 (DIN VDE 0530-5), Classification of degrees of protection provided by enclosures for rotating machinery

DIN EN 60204, Safety of machinery; electrical equipment of machines

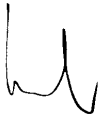
Part 1: General requirements (Electric motors)

Source references of national standards:

DIN EN 60664-1, Insulation co-ordination for equipment within low-voltage systems;

Part 1: Basic principles, requirements and tests

Starting operation of this machinery part is not allowed as long as it is not assembled into the main installation respectively not all necessary safety devices have been installed which fulfill the requirements of the EC directive for machines with regard to safety and health.



Kreher (Managing director)

Ostfildern, 01.08.2008

Item	Type	HRD 60/3	HRD 60/4	HRD 60/5	HRD 60/7
	Designation	Part no.	Part no.	Part no.	Part no.
1	Blower housing	000921	000921	000921	000921
2	Impeller clockwise	000880	000880	000880	003485
	Impeller anti-clockwise	003774	003774	003774	003484
3	Housing cover	001061	001061	001061	001061
4	Wire mesh guard	000720	000720	000720	000720
5	Blower flange	400107	400107	400107	400107
6	Blower base	401133	401133	401133	401133
7	Belt guard	006771	006771	006771	002491
8	Base plate	001964	001964	001964	001965
9	Washer	009083	009083	009083	009083
10	Threaded bolt	003606	003606	002940	003606
12	Flange housing complete consisting of items 13–29	008319	008319	008319	–
13	Flange housing	006315	006315	006315	006315
20	Drive shaft	001357	001357	001357	006316
21	Ball bearing 6206 ZZ C3 E EA 3S	003304	003304	003304	003304
22	Dished spring	003126	003126	003126	003126
24	Key	003404	003404	003404	003404
25	Key	003406	003406	003406	003406
26	Washer	003153	003153	003153	003153
27	Washer	002375	002375	002375	002375
28	Bearing cap	401248	401248	401248	401248
29	V-belt pulley	000220	000220	000220	000220
31	V-belt pulley for 50 Hz	006641	006641	006641	006643
	V-belt pulley for 60 Hz	006644	006644	006644	006642
32	V-belt for 50 Hz	000198	000198	000198	000213
	V-belt for 60 Hz	003772	003772	003772	003776
33	Drive motor	X	X	X	X
47	Washer	002375	002375	002375	003133
Design with temperature barrier S 484					
56	Spacer ring	004449	004449	004449	004449
57	Ventilating fan	003672	003672	003672	003672
58	Drive shaft	006331	006331	006331	006282
61	Base plate	001964	001964	001964	002494
62	Belt guard	006780	006780	006780	002492
Design with teflon radial shaft seal S 484					
63	Blower flange	000700	000700	000700	000700
64	Teflon radial shaft seal	000817	000817	000817	000817

Explanation of symbols: X required, – not required

The replacement parts list does not apply to explosion-proof appliances and only to a limited extent to other special designs. Only original replacement parts should be used.

Sommaire

- 1 Spécifications techniques
- 2 Sécurité
- 3 Installation
- 4 Fonctionnement
- 5 Maintenance
- 6 Liste des pièces détachées
- 7 Déclaration CE du fabricant

Le personnel de service doit avoir accès à tout moment à cette notice d'utilisation. Lisez attentivement la présente notice d'utilisation avant le montage et la mise en service du ventilateur. Sous réserve de modifications, en cas de doute, il est nécessaire de consulter le fabricant.

Ce document est protégé par droit d'auteur. Il ne peut pas être communiqué à des tiers sans notre autorisation écrite express. Toute forme de reproduction ou d'enregistrement et de sauvegarde sous forme électronique est interdite.

1 Spécifications techniques

Les spécifications suivantes sont valables pour la réalisation en série. Votre ventilateur peut être différent (voir «Plaque signalétique»)

	HRD 60/3		HRD 60/4		HRD 60/5		HRD 60/7	
Débit volumétrique [m³/min]	11,5	12	20	20	38	38	47	46
Différence de pression totale [Pa]	9700	9500	10150	9600	10150	9600	11400	11000
Vitesse de rotation max. autorisée du ventilateur [min ⁻¹]	6100	6100	6100	6100	6100	6100	6400	6300
Vitesse de rotation du moteur [min ⁻¹]	2880	3455	2905	3485	2910	3490	2915	3500
Tension [V]	230/400	277/480	400△	480△	400△	480△	400△	480△
Fréquence [Hz]	50	60	50	60	50	60	50	60
Consommation de courant [A]	10,6/6,10	10,6/6,10	8,2	8,2	11,3	11,3	14,7	14,0
Puissance du moteur [kW]	3,0	3,6	4,0	4,8	5,5	6,6	7,5	9,0
Poids [kg]	55	55	67	67	69	69	87	87

Plaque signalétique

Pour le raccordement, la maintenance et la commande de pièces détachées, seules les spécifications de la plaque signalétique sont à prendre en considération.

Elektor		D-73760 Ostfildern Germany			
Typ		Nr.			
Mot EN 60034-1		IP	W.-Kl.		
kW cos φ				kW cos φ	
Hz	⊕	min ⁻¹		min ⁻¹	⊕
		V		V	
		A		A	

Réalisations particulières

Plage de température: fluide véhiculé jusqu'à max. +180°C.

2 Sécurité

Nos ventilateurs se distinguent par un haut niveau de sécurité de fonctionnement. Les ventilateurs étant des machines très puissantes, il faut strictement observer les consignes de sécurité suivantes, pour éviter les blessures, les détériorations d'objets et de la machine elle-même.

2.1 Aspiration

Les ventilateurs produisent une forte aspiration.



Danger !

Des objets, des morceaux de vêtement et même des cheveux peuvent être aspirés au niveau de la tubulure d'aspiration. Danger de blessure !

Pendant le fonctionnement, ne pas rester à proximité de l'orifice d'aspiration.

On ne peut retirer la grille de protection du côté de l'aspiration que si une conduite ou un tuyau d'au moins 1 m de longueur est raccordé à sa place. Ne jamais faire fonctionner le ventilateur lorsque l'orifice d'aspiration est ouvert (risque de blessure par la turbine à).

2.2 Refoulement



Danger !

Refoulement très puissant à l'orifice de refoulement. Des objets aspirés peuvent être éjectés à une très grande vitesse (risque de blessure).

Les ventilateurs sont exclusivement réservés au déplacement d'air pur. Les corps étrangers ou impuretés, qui, après aspiration, pourraient être refoulés, doivent absolument être filtrés avant l'entrée du ventilateur.

Le ventilateur ne doit jamais fonctionner lorsque la tubulure de refoulement est ouverte, et doit donc être recouvert d'une grille de protection conforme à DIN EN ISO 13857. Ne pas mettre la main dans la tubulure de refoulement.

2.3 Température



Danger !

En fonctionnement, le carter du ventilateur prend la température du fluide véhiculé. Lorsque celle-ci dépasse +50°C, le ventilateur doit être protégé par son utilisateur contre un contact direct (risque de brûlure).

2.4 Grille de protection de la commande à courroie

La commande à courroie est recouverte d'une grille de protection. Ne jamais faire fonctionner le ventilateur si la grille de protection n'est pas installée et solidement vissée (risque de blessure).

2.5 Disjoncteur-protecteur

Avant la mise en service du ventilateur, le moteur de commande doit être protégé par un disjoncteur-protecteur.

2.6 Utilisation conforme aux prescriptions

Les ventilateurs sont réservés exclusivement au déplacement d'air pur.

Leur utilisation pour des fluides:

- agressifs
 - toxiques
 - explosifs ou
 - très humides
- n'est pas autorisée.

La température maximale du fluide véhiculé ne doit pas dépasser +80°C. Les matières solides ou les impuretés contenues dans le fluide véhiculé doivent être filtrées avant l'entrée dans le ventilateur.

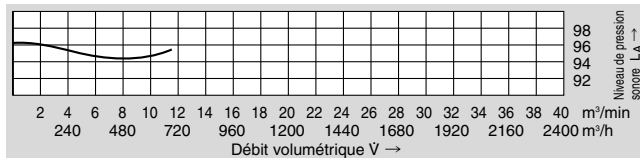
La température ambiante maximale ne doit pas dépasser +60°C, et la température ambiante minimale ne doit pas descendre en-dessous de -20°C.

Le ventilateur n'est pas fait pour être placé dans une atmosphère explosive.
Des réalisations particulières pour un emploi autre que les utilisations décrites ci-dessus sont disponibles sur demande. La reconstruction ou des modifications du ventilateur ne sont pas autorisées.
Pour les appareils spéciaux, lire et respecter les consignes qui se trouvent dans les instructions de service supplémentaires jointes. Elles diffèrent sur certains points des présentes instructions de service.

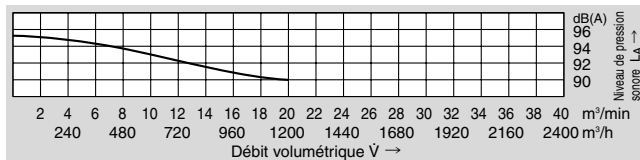
2.7 Formation de bruits

Les bruits produits par le ventilateur ne sont pas constants sur tout le champ de puissance (voir diagrammes ci-dessous).

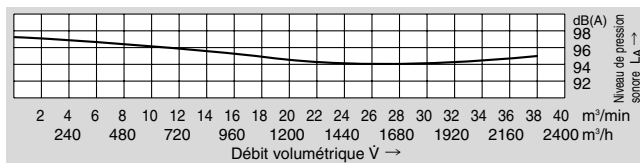
HRD 60/3



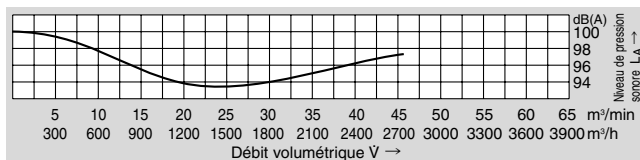
HRD 60/4



HRD 60/5



HRD 60/7



Dans certains cas isolés défavorables, une insonorisation est nécessaire (il est recommandé que l'utilisateur effectue des mesures). L'utilisateur doit procéder à l'insonorisation pour que les valeurs maximales légalement autorisées sur les lieux de travail ne soient pas dépassées à proximité du ventilateur.

3 Installation

3.1 Transport

- Avant le montage et la mise en service, vérifier qu'aucune des pièces n'a subi de dommage pendant le transport.
- Ne pas laisser le ventilateur sans protection (protéger de l'humidité).
- Elinguer de façon sûre l'outil de levage. N'utiliser que des outils de levage et des installations de suspension de charge ayant une force de levage suffisante.

3.2 Mise en place, montage

- Placer le ventilateur horizontalement, et de sorte qu'il soit protégé des conditions atmosphériques.
- Ne pas l'exposer à des charges par à-coups ou vibrations.
- Visser solidement le ventilateur sur le lieu d'utilisation, sur une surface solide et plane.
- Recouvrir les tubulures ouvertes d'aspiration et de refoulement avec des grilles de protection conformes à DIN EN ISO 13857.

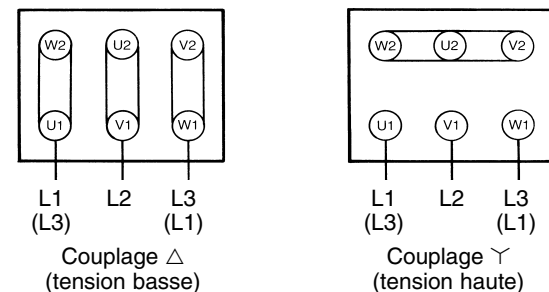
- Assurer une ventilation suffisante sur moteur. Températures ambiantes permises pour:
Moteurs standards -20° à $+60^{\circ}\text{C}$ avec une tension de référence (maxi. $\pm 10\%$ tolérance de tension) et une fréquence de référence de 50 Hz ou 60 Hz
Moteurs spéciaux -20° à $+40^{\circ}\text{C}$ plage de tension multiple (50 Hz et/ou 60 Hz) série FU/FUK, autorisation UL

3.3 Branchement électrique

Attention !
Les travaux de câblage décrits dans ce paragraphe ne peuvent être exécutés que par des électriciens. Le branchement doit être effectué suivant le schéma de couplage de la boîte à bornes et en tenant compte des prescriptions locales s'y appliquant.

Le moteur de commande installé est un moteur triphasé.

- Le moteur de commande doit être protégé par un disjoncteur-protecteur.
- Pour une puissance de moteur supérieure à 3,5 kW, il faut prévoir un démarrage étoile-triangle.
- Le branchement du fil de protection se trouve dans la boîte à bornes.



Vérification du sens de rotation

Mettre le ventilateur en service. Le sens de fonctionnement de la turbine à doit correspondre à la flèche de direction figurant sur le carter. En cas de mauvais sens de rotation, il faut inverser L1 et L3.

4 Fonctionnement

Si, en fonctionnement, le courant théorique du moteur de commande est dépassé, vérifier que la tension et la fréquence du réseau correspondent aux spécifications de l'appareil (plaque signalétique).
Pour les ventilateurs qui ne peuvent pas être utilisés sur toute la courbe caractéristique, le moteur peut être en surcharge (trop forte entrée de courant) en cas de trop faible résistance de l'installation. Dans ce cas, réduire le débit d'air par un clapet de réglage installé du côté du refoulement ou de l'aspiration. Le ventilateur ne doit pas être exposé à des charges par à-coups ou vibrations.

5 Maintenance

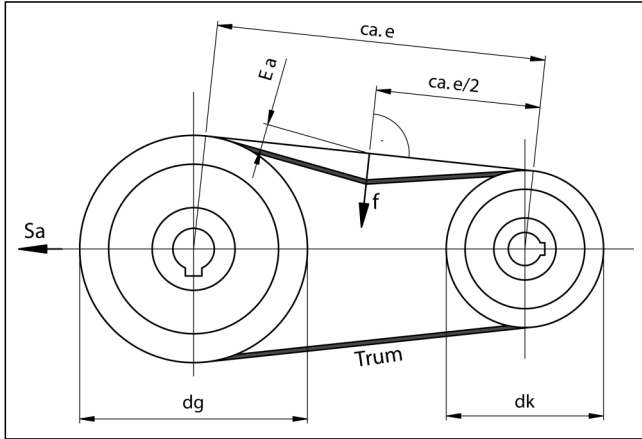
Les pièces d'usure sont soumises aux intervalles de maintenance recommandés par nos soins et font partie des droits à la garantie en vigueur. La durée de vie de pièces d'usure (roulements à billes, courroies trapézoïdales et filtres) est fonction des heures de service, de la sollicitation et d'autres influences comme la température etc.

5.1 Roulement à billes

Le ventilateur est doté de roulements à billes rainurés fermés qui ne nécessitent plus aucune lubrification et ont une durée de vie d'au moins 22.000 heures. Un remplacement des roulements à billes est recommandé avant la fin de la durée de vie, qui est d'au moins 22.000 heures. En cas de fonctionnement continu/utilisation permanente 24 heures sur 24, il est recommandé de ne pas dépasser le temps d'exploitation de 30 mois.

5.2 Courroie trapézoïdale

Le ventilateur haute pression est équipé de série de courroies trapézoïdales. La durée de vie minimale des courroies trapézoïdales est de 25.000 heures. Contrôler la tension des courroies trapézoïdales environ toutes les 5000 heures de service (pour les valeurs de tension des courroies et les valeurs de réglage, voir la plaque d'instructions). Les nouvelles courroies doivent faire l'objet d'un contrôle après un rodage de deux heures et être retendues si nécessaire (voir plaque d'instructions).



Vérification, resserrage de la courroie trapézoïdale

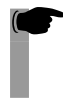
Les numéros de repères indiqués entre parenthèses renvoient au dessin des pièces détachées. Valeur de consigne: voir plaquette indicatrice sur la plaque de carter de bride (14).

Remplacement/Resserrage:

- Retirer la grille de protection (15).
- Desserrer les écrous hexagonaux (17).
- Desserrer et dévisser le boulon à tête hexagonale (18).
- Décaler le moteur, avec la plaque de carter de bride, vers le carter de bride.
- Enlever les courroies trapézoïdales défectueuses (32).
- Contrôler les poulies pour courroies trapézoïdales (elles doivent être exemptes d'arêtes vives, de traces de rouille et de crasses).
- Poser les nouvelles courroies trapézoïdales à la main, sans forcer.
- Veiller à l'alignement précis des poulies de la courroie trapézoïdale.
- Régler la tension de la courroie suivant la plaquette indicatrice, à l'aide du boulon à tête hexagonale (18).
- Serrer les écrous (17).
- Monter la plaque à grilles (15).

5.3 Filtre fin

Le degré d'encrassement des filtres plats doit être vérifié à intervalles réguliers en fonction des conditions d'utilisation/d'environnement. Cela signifie que la perméabilité des filtres doit être garantie par l'exploitant.



Attention !

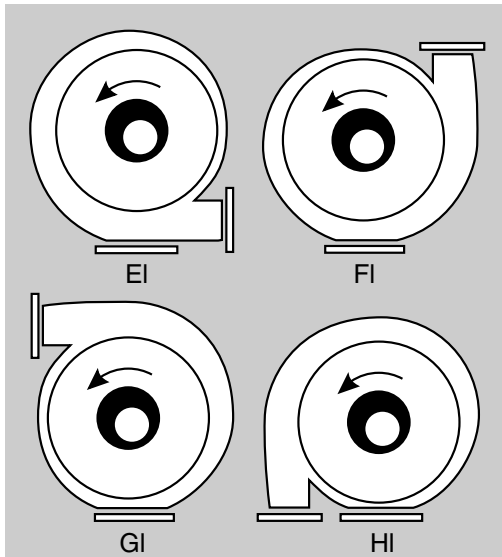
Les réparations ne peuvent être effectuées que par le fabricant. Nous ne sommes pas responsables de réparations effectuées par des tiers.

6 Liste des pièces détachées

6.1 Position du carter

La position du carter du ventilateur est impérative pour la commande de pièces détachées. Il faut indiquer la position du ventilateur, en regardant le côté aspiration, et commander les pièces détachées suivant le sens de rotation.

Rotation à gauche: = de EI à HI



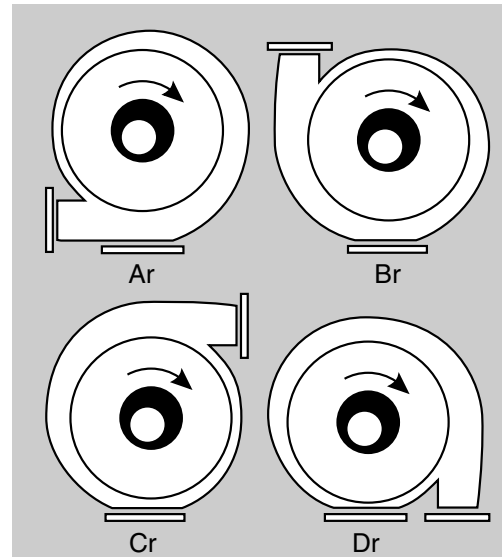
6.2 Lors de la commande, veuillez indiquer:



Attention!

- Le n de l'appareil (plaque signalétique)
- Le type d'appareil (plaque signalétique)
- Le n de pièce et/ou le n de repère (liste des pièces détachées)

Rotation à droite: de Ar à Dr



7 Déclaration CE du fabricant

Elektror
airsystems gmbh
Hellmuth-Hirth-Str. 2, D-73760 Ostfildern
Postfach 12 52, D-73748 Ostfildern

Nous attestons sous notre seule responsabilité que le produit auquel se rapporte cette attestation est conforme aux normes ou aux documents normatifs énumérés ci-dessous.

En cas de modification d'appareil(s) réalisées sans notre accord, cette attestation n'est plus valable.

Description de la machine:

Ventilateur haute pression type HRD 60/3, HRD 60/4, HRD 60/5, HRD 60/7

Prescriptions s'y appliquant, auxquelles cette machine correspond:

Directives de la CE sur les machines (98/37/EG)

Directive sur les basses tensions (2006/95/EG)

Sources de normes harmonisées:

DIN EN ISO 12100-1, Sécurité de machines, concepts de base, directives générales de réalisation.

1^{ère} partie: Terminologie fondamentale, méthodologie – 2^{ème} partie: Directives techniques

EN 60034-1 (DIN VDE 0530 1^{ère} partie), Machines électriques rotatives

EN 60034-5 (DIN VDE 0530-5), Classification des types de protection par des bûts pour machines rotatives

DIN EN 60204, Sécurité des machines; équipement électrique des machines

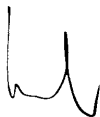
1^{ère} partie: Exigences générales (moteurs électriques)

Sources de normes nationales:

DIN EN 60664-1, Coordination de l'isolation pour les moyens d'exploitation électriques dans des installations à basse tension

1^{ère} partie: Principes, exigences et contrôles

La mise en service de la machine est interdite jusqu'à ce que, après intégration dans la machine principale ou application des principes de sécurité nécessaires, toutes les exigences des directives de la CEE concernant les machines du point de vue de la sécurité et de la santé soient remplies.



Kreher (Gérant)
Ostfildern, 01.08.2008

	Type	HRD 60/3	HRD 60/4	HRD 60/5	HRD 60/7
Rep.	Désignation	N° pièce	N° pièce	N° pièce	N° pièce
1	Carter de ventilateur	000921	000921	000921	000921
2	Turbine rotation à droite	000880	000880	000880	003485
	Turbine rotation à gauche	003774	003774	003774	003484
3	Couvercle de carter	001061	001061	001061	001061
4	Grille de protection	000720	000720	000720	000720
5	Flasque de ventilateur	400107	400107	400107	400107
6	Pied de ventilateur	401133	401133	401133	401133
7	Protection de courroie	006771	006771	006771	002491
8	Plaque de base	001964	001964	001964	001965
9	Rondelle	009083	009083	009083	009083
10	Goupille filte	003606	003606	002940	003606
12	Carter de bride complet. composée de rep. 13–29	008319	008319	008319	–
13	Carter de bride	006315	006315	006315	006315
20	Arbre d'entraînement	001357	001357	001357	006316
21	Roulement à billes 6206 ZZ C3 E EA 3S	003304	003304	003304	003304
22	Rondelle resort	003126	003126	003126	003126
24	Clavette parallèle	003404	003404	003404	003404
25	Clavette parallèle	003406	003406	003406	003406
26	Rondelle	003153	003153	003153	003153
27	Rondelle	002375	002375	002375	002375
28	Couvercle de palier	401248	401248	401248	401248
29	Poulie receptrice à gorges trap.	000220	000220	000220	000220
31	Poulie motrice à gorges trap. pour 50 Hz	006641	006641	006641	006643
	Poulie motrice à gorges trap. pour 60 Hz	006644	006644	006644	006642
32	Courroies trapézoïdales pour 50 Hz	000198	000198	000198	000213
	Courroies trapézoïdales pour 60 Hz	003772	003772	003772	003776
33	Moteur de commande	X	X	X	X
47	Rondelle	002375	002375	002375	003133
Exécution avec protection thermique S 484					
56	Pièce intermédiaire	004449	004449	004449	004449
57	Ailette de ventilation	003672	003672	003672	003672
58	Arbre d'entraînement	006331	006331	006331	006282
61	Plaque de base	001964	001964	001964	002494
62	Protection de courroie	006780	006780	006780	002492
Exécution avec joint pour arbre tournant en teflon S 484					
63	Flasque de ventilateur	000700	000700	000700	000700
64	Joint d'arbre radial en teflon	000817	000817	000817	000817

Explication: X requis, – non requis

La liste de pièces détachées ne s'applique pas aux appareils protégés contre les risques d'explosion et n'est que partiellement valable pour les autres modèles spéciaux. Utiliser exclusivement des pièces détachées originales.

Indice

- 1 Dati tecnici
- 2 Sicurezza
- 3 Installazione
- 4 Funzionamento
- 5 Manutenzione
- 6 Elenco ricambi
- 7 Dichiarazione CE del produttore

Le presenti istruzioni per l'uso devono essere sempre a disposizione del personale di servizio. Prima del montaggio e della messa in funzione del ventilatore, leggere attentamente le istruzioni per l'uso.

Con riserva di modifiche. In caso di dubbio si prega di rivolgersi al produttore.

Questo documento è protetto dalla legge sul diritto d'autore e non può essere messo a disposizione di terzi senza nostra esplicita autorizzazione scritta. E' vietata ogni forma di riproduzione o di registrazione o memorizzazione con procedimento elettronico.

1 Dati tecnici

I dati tecnici sottoindicati sono validi per la versione di serie. E' possibile che il Vostro ventilatore differisca da tali dati (vedere «Targhetta»).

	HRD 60/3		HRD 60/4		HRD 60/5		HRD 60/7	
Portata in volume [m³/min]	11,5	12	20	20	38	38	47	46
Differenza di pressione totale [Pa]	9700	9500	10150	9600	10150	9600	11400	11000
Numero di giri max. ammissibile del ventilatore [min⁻¹]	6100	6100	6100	6100	6100	6100	6400	6300
Numero di giri del motore [min⁻¹]	2880	3455	2905	3485	2910	3490	2915	3500
Tensione [V]	230/400	277/480	400△	480△	400△	480△	400△	480△
Frequenza [Hz]	50	60	50	60	50	60	50	60
Assorbimento di corrente [A]	10,6/6,10	10,6/6,10	8,2	8,2	11,3	11,3	14,7	14,0
Potenza del motore [kW]	3,0	3,6	4,0	4,8	5,5	6,6	7,5	9,0
Peso [kg]	55	55	67	67	69	69	87	87

Targhetta

Per l'allacciamento, la manutenzione e l'ordinazione dei pezzi di ricambio fanno fede esclusivamente i dati contenuti nella targhetta.

Elektor		D-73760 Ostfildern Germany		CE	
Typ	Nr.				
Mot	EN 60034-1	IP	W.-Kl.		
kW cos φ		kW cos φ			
Hz	⊕	min⁻¹	min⁻¹		⊕ Hz
V		V			
A		A			

Versioni speciali

Con elemento di sbarramento termico: mezzo convogliato fino

2 Sicurezza

I nostri ventilatori si distinguono per il loro alto grado di sicurezza di funzionamento. Essendo i ventilatori macchine di grande efficienza, è necessario rispettare rigorosamente le seguenti norme di sicurezza, allo scopo di evitare lesioni, danni a cose o alla macchina stessa.

2.1 Effetto di aspirazione

I ventilatori generano un forte effetto d'aspirazione.



Attenzione!
Nel bocchettone d'aspirazione possono essere aspirati oggetti, capi di vestiario e anche capelli. Pericolo di lesioni!

Quando il ventilatore è in funzione non soffermarsi in prossimità della presa d'aspirazione. La griglia di protezione sul lato d'aspirazione può essere rimossa solamente se al suo posto viene collegata una tubazione a tubo flessibile o rigido di almeno 1 m di lunghezza. Non mettere mai in funzione il ventilatore con la presa d'aspirazione aperta (pericolo di lesioni provocate dalla girante!).

2.2 Effetto di pressione



Attenzione!
Effetto di pressione molto forte nel bocchettone di mandata. Gli oggetti aspirati possono essere proiettati verso l'esterno a elevata velocità (pericolo di lesioni!).

I ventilatori sono idonei esclusivamente al convogliamento di aria pura. E' pertanto assolutamente indispensabile filtrare, prima dell'ingresso nel ventilatore, eventuali corpi estranei o impurità aspirate che potrebbero essere espulse all'esterno. Il ventilatore non deve mai essere messo in funzione con il bocchettone di mandata aperto e per questa ragione deve essere coperto da una griglia protettiva in conformità a Norma DIN EN ISO 13857. Mai inserire le mani nel bocchettone di mandata.

2.3 Temperatura



Attenzione!
Durante il funzionamento la custodia del ventilatore assume la temperatura del mezzo convogliato. Se questa temperatura è superiore a + 50°C, l'utente dovrà proteggere il ventilatore da un eventuale contatto diretto (pericolo di combustione!).

2.4 Griglia protettiva della trasmissione a cinghia

La trazione a cinghia è protetta da una griglia. Non mettere mai in funzione il ventilatore se la griglia non è applicata e saldamente avvitata (pericolo di lesioni).

2.5 Protezione contro i sovraccarichi

Prima di mettere in funzione il ventilatore è necessario proteggere il motore d'azionamento con una protezione contro i sovraccarichi.

2.6 Impiego in conformità alle norme

I ventilatori sono idonei esclusivamente al convogliamento di aria pura.

Non è ammesso l'impiego per mezzi:

- aggressivi
- tossici
- esplosivi
- molto umidi

La temperatura massima del mezzo convogliato non deve superare + 80°C. Sostanze solide o impurità contenute nel mezzo convogliato devono essere filtrate prima dell'ingresso nel ventilatore.

La massima temperatura ambiente non deve superare + 60°C, la minima non deve scendere al di sotto di -20°C. Il ventilatore non è idoneo per essere installato in atmosfera esplosiva.

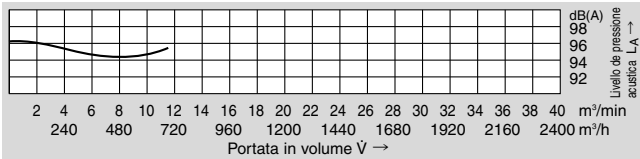
Versioni speciali per l'impiego al di fuori delle applicazioni sopra descritte sono disponibili a richiesta.

Non sono ammesse trasformazioni e modifiche del ventilatore. Per gli apparecchi speciali devono essere rispettate le avvertenze riportate nel manuale d'uso supplementare allegato. Quest'ultimo è diverso in alcuni punti rispetto al presente manuale d'uso.

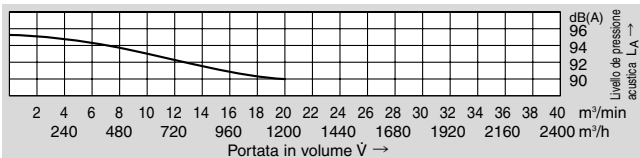
2.7 Formazione di rumori

I rumori irradiati dal ventilatore non sono costanti nell'intero campo d'applicazione (vedere diagrammi sotto).

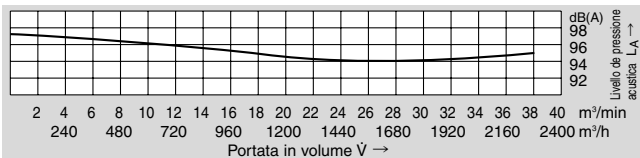
HRD 60/3



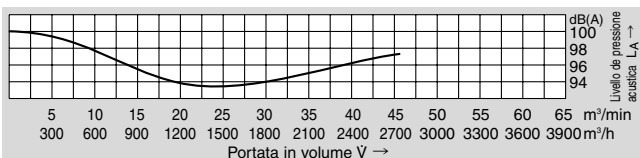
HRD 60/4



HRD 60/5



HRD 60/7



In determinati singoli casi sfavorevoli è necessaria un'insonorizzazione (si consigliano misurazioni da parte dell'utente). L'utente deve provvedere all'insonorizzazione affinché non vengano superati i valori massimi ammessi per legge nei posti di lavoro nella zona circostante al ventilatore.

3 Installazione

3.1 Trasporto

- Prima di procedere al montaggio e alla messa in funzione controllare tutti i pezzi per accertare eventuali danni dovuti al trasporto.
- Non depositare all'aperto il ventilatore senza adeguata protezione (proteggerlo dall'umidità).
- Fissare in modo sicuro il paranco. Utilizzare solo paranchi e dispositivi di sollevamento del carico aventi una portata sufficiente.

3.2 Installazione, montaggio

- Installare il ventilatore orizzontalmente e protetto dagli agenti atmosferici.
- Non esporlo a sollecitazioni d'urto e di oscillazione.
- Fissare saldamente con viti nel luogo di impiego, su una robusta base in piano.
- Coprire i bocchettoni d'aspirazione e di mandata con griglie di protezione in conformità a Norma DIN EN ISO 13857.

- Assicurare una bastanta aerazione al motore.

Temperatura ambiente ammissibile:

Motori standard da -20° fino a +60°C:

con una tensione di misurazione (tolleranza di tensione max. ± 10 %) ed una frequenza di misurazione di 50 Hz oppure 60 Hz

Motori speciali da -20° fino a +40°C

ambito pluritensione (50 Hz e/o 60 Hz) serie FU-/FUK, omologazione UL

3.3 Allacciamento elettrico

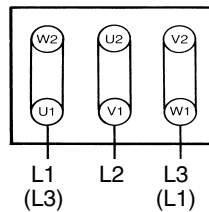


Attenzione!

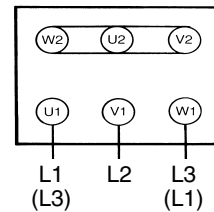
Le operazioni descritte in questo paragrafo possono essere eseguite solamente da un elettrotecnico qualificato. Effettuare l'allacciamento attenendosi allo schema contenuto nella cassetta terminale morsetti e alle norme localmente vigenti in materia.

Come motore d'azionamento è montato un motore a corrente trifase.

- Il motore d'azionamento deve essere provvisto di protezione contro i sovraccarichi.
- In caso di potenza del motore superiore a 3,5 kW si deve prevedere un avviamento stella-triangolo.
- L'allacciamento del conduttore di protezione (terra) è presente nella morsetteria.



Circuito Δ
(bassa tensione)



Circuito Υ
(alta tensione)

Controllo del senso di rotazione

Inserire il ventilatore. Il senso di rotazione della girante deve corrispondere alla direzione della freccia visibile sulla custodia. Se il senso di rotazione è sbagliato, si devono invertire L1 e L3

4 Funzionamento

Se durante il funzionamento la corrente nominale del motore d'azionamento viene superata, verificare se la tensione e la frequenza di rete corrispondono ai dati dell'apparecchio (targhetta).

Nel caso di ventilatori che non sono utilizzabili sull'intera curva caratteristica, può avvenire che in presenza di insufficiente resistenza dell'impianto il motore sia sovraccaricato (assorbimento di corrente troppo alto). In questo caso ridurre il flusso di volume mediante una valvola a farfalla montata sul lato pressione o sul lato aspirazione.

Il ventilatore non deve essere esposto a sollecitazioni d'urto e di oscillazione.

5 Manutenzione

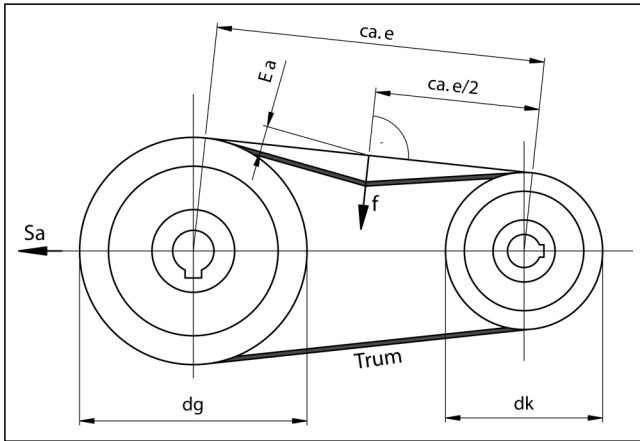
Le parti soggette a logorio devono essere sottoposte a manutenzione agli intervalli di tempo da noi consigliati e ciò fa parte dei validi diritti di garanzia. La durata utile delle parti soggette a logorio (cuscinetti a sfere, cinghie trapezoidali e filtri) è subordinata alle ore d'esercizio, al carico ed ulteriori sollecitazioni, come temperatura, ecc.

5.1 Cuscinetti a sfere

Il ventilatore è equipaggiato con cuscinetti a sfere a gola profonda non necessitanti ulteriore lubrificazione ed aventi una durata utile di circa 22.000 ore d'esercizio. Prima del decorso delle 22.000 viene consigliata una sostituzione dei cuscinetti a sfere. In caso di funzionamento/impiego continuo, 24 ore su 24, è consigliabile non superare un tempo di funzionamento di 30 mesi.

5.2 Cinghie trapezoidali

Il ventilatore ad alta pressione è dotato di serie di cinghie trapezoidale. La durata di esercizio minima delle cinghie trapezoidali è pari a 25.000 ore. La tensione della cinghia trapezoidale deve essere verificata dopo circa 5000 ore di funzionamento (per i valori di tensione della cinghia e i valori di regolazione, vedi targhetta). Dopo un tempo di rodaggio di 2 ore è necessario controllare e, all'occorrenza, tendere nuovamente le cinghie trapezoidali nuove (vedi targhetta).



Controllo, messa in tensione delle cinghie trapezoidali

I numeri delle posizioni indicati tra parentesi si riferiscono al disegno dei pezzi di ricambio. Valori impostati: vedere targhetta sulla piastra flangiata di supporto (14).

Per cambiare o mettere in tensione la cinghia:

- Rimuovere la griglia di protezione (15).
- Allentare i dadi esagonali (17).
- Sbloccare la vite a testa esagonale (18) ed estrarla.
- Spostare il motore, compresa la piastra della flangia di supporto verso custodia della flangia di supporto.
- Togliere le cinghie trapezoidali difettose (32).
- Controllare le pulegge per cinghie trapezoidali (queste devono essere libere da bave, ruggine e sporco).
- Applicare manualmente e in modo lasco le nuove cinghie trapezoidali.
- Accertarsi che la puleggia della cinghia trapezoidale sia allineata con precisione.
- Regolare la tensione della cinghia con la vite esagonale (18).
- Serrare i dadi (17).
- Applicare la griglia di protezione (15).

5.3 Microfiltri

Il grado di sporcizia dei feltri dei filtri deve essere verificato a regolari periodi di tempo e ciò in subordinazione alle condizioni di esercizio ed ambientali; ciò significa che l'utente deve garantire le condizioni di permeabilità dei filtri.

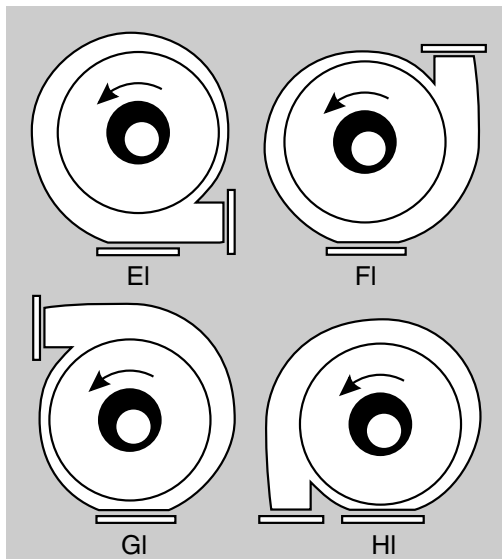
Attenzione!
Le riparazioni possono essere eseguite solo dal fabbricante. In caso di riparazioni ad opera di terzi non ci assumiamo alcuna responsabilità.

6 Elenco ricambi

6.1 Posizioni della custodia

La posizione della custodia del ventilatore è determinante per l'ordinazione di alcune parti di ricambio. Accertare la posizione del ventilatore guardando sul lato aspirazione. Ordinare le parti di ricambio adatte al senso di rotazione.

Rotazione antioraria = da EI a HI

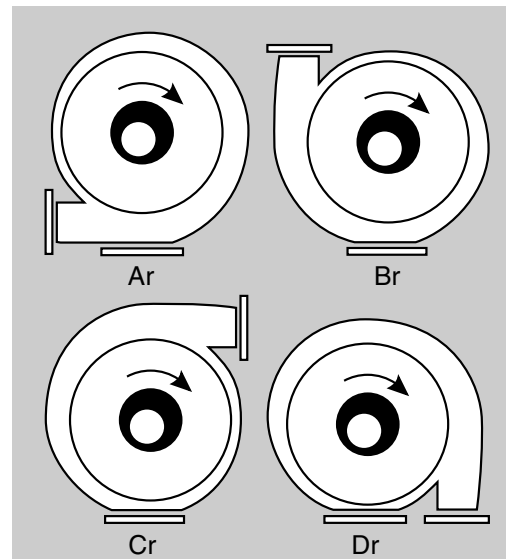


6.2 All'atto dell'ordinazione si prega di specificare

Attenzione!

- N. dell'apparecchio (targhetta)
- Tipo di apparecchio (targhetta)
- N. del pezzo e/o N. della posizione (elenco parti di ricambio)

Rotazione oraria = da Ar a Dr



7 Dichiarazione CE del produttore

Elektror
airsystems gmbh
Hellmuth-Hirth-Str. 2, D-73760 Ostfildern
Postfach 12 52, D-73748 Ostfildern

Noi dichiariamo sotto la nostra responsabilità che il prodotto a cui si riferisce la presente dichiarazione è conforme alle norme o alle documentazioni normative sotto specificate.

Nel caso di una modifica non concordata con noi dell'(degli) apparecchio(i), la presente dichiarazione perde la propria validità.

Descrizione della macchina:

Ventilatore ad alta pressione Tipo HRD 60/3, HRD 60/4, HRD 60/5, HRD 60/7

Disposizioni vigenti in materia, alle quali la presente macchina è conforme:

Direttiva CE sulle macchine (98/37/CE)

Direttiva sulla bassa tensione (2006/95/CE)

Norme armonizzate di riferimento:

DIN EN ISO 12100-1, Sicurezza delle macchine, definizioni, caratteristiche generali

Parte 1°: Terminologia basilare, metodologia – Parte 2°: Caratteristiche tecniche

EN 60034-1 (DIN VDE 0530 Parte 1°), Macchinari a rotazione elettrica

EN 60034-5 (DIN VDE 0530-5), Classificazione di vari tipi di protezione previsti per involucri di macchinari a trazione rotatoria

DIN EN 60204, Schermi prolettivi per macchinari, impianti elettrici di macchinari

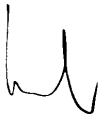
Parte 1°: Normativa generale (motori elettrici)

Norme tedesche di riferimento:

DIN EN 60664-1, Coordinazione di sistemi isolanti di equipaggiamenti utilizzati nell'ambito di sistemi a basso voltaggio

Parte 1°: Principi, esigenze e collaudi

La messa in funzione del ventilatore è vietata fino a dopo il montaggio sulla macchina principale o l'applicazione delle misure di sicurezza che soddisfino tutte le richieste dalla direttiva macchine CE, relative alla sicurezza e alla tutela della salute.



Kreher (Gerente)

Ostfildern, 01.08.2008

	Tipo	HRD 60/3	HRD 60/4	HRD 60/5	HRD 60/7
Pos.	Denominazione	N. pezzo	N. pezzo	N. pezzo	N. pezzo
1	Custodia del ventilatore	000921	000921	000921	000921
2	Girante per rotazione oraria	000880	000880	000880	003485
	Girante per rotazione antioraria	003774	003774	003774	003484
3	Coperchio carcassa	001061	001061	001061	001061
4	Griglia di protezione	000720	000720	000720	000720
5	Flangia del ventilatore	400107	400107	400107	400107
6	Base del ventilatore	401133	401133	401133	401133
7	Protezione cinghia	006771	006771	006771	002491
8	Piastra di base	001964	001964	001964	001965
9	Disco	009083	009083	009083	009083
10	Bullono filettato	003606	003606	002940	003606
12	Scatola flangia completo	008319	008319	008319	–
	costituita dalle Pos. 13–29				
13	Scatola flangia	006315	006315	006315	006315
20	Albero motore	001357	001357	001357	006316
21	Cuscinetto a sfere 6206 ZZ C3 E EA 3S	003304	003304	003304	003304
22	Molla a tazza	003126	003126	003126	003126
24	Linguetta	003404	003404	003404	003404
25	Linguetta	003406	003406	003406	003406
26	Disco	003153	003153	003153	003153
27	Disco	002375	002375	002375	002375
28	Coperchio di chiusura cuscinetto	401248	401248	401248	401248
29	Puleggia cinghia trapezoidale	000220	000220	000220	000220
31	Puleggia cinghia trapezoidale per 50 Hz	006641	006641	006641	006643
	Puleggia cinghia trapezoidale per 60 Hz	006644	006644	006644	006642
32	Cinghia trapezoidale per 50 Hz	000198	000198	000198	000213
	Cinghia trapezoidale per 60 Hz	003772	003772	003772	003776
33	Motore d'azionamento	X	X	X	X
47	Disco	002375	002375	002375	003133
Per versione con elemento di sbarramento termico S 484					
56	Distanziale	004449	004449	004449	004449
57	Pala di ventilazione	003672	003672	003672	003672
58	Albero motore	006331	006331	006331	006282
61	Piastra di base	001964	001964	001964	002494
62	Protezione cinghia	006780	006780	006780	002492
Per versione con guarnizione albero radiale in teflon S 484					
63	Flangia del ventilatore	000700	000700	000700	000700
64	Guarnizione albero radiale in teflon	000817	000817	000817	000817

Legenda: X necessario, – non necessario

La lista delle parti di ricambio non è valida per gli apparecchi antideflagranti e solo limitatamente per altre versioni speciali. Devono essere utilizzate solo parti di ricambio originali.

Índice

- 1 Datos técnicos
- 2 Seguridad
- 3 Instalación
- 4 Servicio
- 5 Mantenimiento
- 6 Lista de recambios
- 7 Declaración del fabricante CE

Las presentes instrucciones de servicio deben estar siempre a disposición del personal. Léalas atentamente antes del montaje y la puesta en servicio del ventilador.

Reservado el derecho a modificaciones. En caso de duda es necesario consultar al fabricante.

Este documento tiene copyright. No está permitido ponerlo a disposición de terceros sin nuestra expresa autorización escrita. Queda prohibida cualquier forma de reproducción, registro y memorización en forma electrónica.

1 Datos técnicos

Los siguientes datos son válidos para la versión estándar. Su ventilador puede diferir de ellos (ver «Placa de características»).

	HRD 60/3		HRD 60/4		HRD 60/5		HRD 60/7	
Caudal volumétrico [m ³ /min]	11,5	12	20	20	38	38	47	46
Presión diferencial total [Pa]	9700	9500	10150	9600	10150	9600	11400	11000
Máx número de revoluciones admisible del ventilador [rpm]	6100	6100	6100	6100	6100	6100	6400	6300
Revoluciones del motor [rpm]	2880	3455	2905	3485	2910	3490	2915	3500
Tensión [V]	230/400	277/480	400△	480△	400△	480△	400△	480△
Frecuencia [Hz]	50	60	50	60	50	60	50	60
Consumo de corriente [A]	10,6/6,10	10,6/6,10	8,2	8,2	11,3	11,3	14,7	14,0
Potencia del motor [kW]	3,0	3,6	4,0	4,8	5,5	6,6	7,5	9,0
Peso [kg]	55	55	67	67	69	69	87	87

Placa de características

Son decisivos para la conexión, el mantenimiento y el pedido de piezas de recambio únicamente los datos que aparecen en la placa de características.

Elektror		D-73760 Ostfildern Germany		CE	
Typ		Nr.			
Mot EN 60034-1		IP W.-Kl.			
kW cos φ		kW cos φ			
Hz	min ⁻¹	min ⁻¹	Hz		
V		V			
A		A			

Versiónes especiales

Con bloqueo térmico: medio a transportar hasta máx. +180°C.

2 Seguridad

Nuestros ventiladores se distinguen por una elevada medida de seguridad funcional. Dado que los ventiladores son máquinas muy potentes, las siguientes instrucciones de seguridad deben ser observadas estrictamente para prevenir lesiones y daños materiales y en la misma máquina.

2.1 Efecto de aspiración

Los ventiladores generan un fuerte efecto de aspiración.



¡Aviso!
En el racor de aspiración pueden ser aspirados objetos, prendas y también cabello. ¡Peligro de lesiones!
Durante el servicio queda prohibida la estancia en la proximidad del orificio de aspiración.
La rejilla de seguridad en el lado de aspiración debe ser retirada únicamente si, en su lugar, se conecta una tubería flexible o rígida con una longitud de, por lo menos, un metro. No utilice nunca el ventilador con el orificio de aspiración abierto (peligro de lesiones por el rodete).

2.2 Efecto de soplado



¡Aviso!
Efecto de soplado muy fuerte en el racor de salida. Los objetos aspirados pueden ser proyectados a gran velocidad (¡peligro de lesiones!).
Los ventiladores están destinados únicamente para el transporte de aire puro. La aspiración de cuerpos extraños o impurezas que pueden ser expulsados debe impedirse en todo caso filtrando el aire antes de su entrada en el ventilador.
El ventilador no debe funcionar nunca con el racor de salida abierto; por lo tanto, éste debe ser protegido con una rejilla de protección según DIN EN ISO 13857. No introduzca las manos en el racor de salida.

2.3 Temperatura



¡Aviso!
Durante el servicio, la carcasa del ventilador toma la temperatura del medio transportado. Si ésta se sitúa por encima de los +50°C, el usuario debe proteger el ventilador del contacto directo (¡peligro de quemaduras!).

2.4 Rejilla de protección de la correa de transmisión

La correa de transmisión está cubierta con una rejilla de protección. El ventilador no debe ser puesto nunca en servicio sin que esta rejilla esté montada y firmemente atornillada (peligro de lesiones).

2.5 Guardamotor

Antes de la puesta en servicio del ventilador, el motor de accionamiento debe ser asegurado con un guardamotor.

2.6 Uso adecuado

Los ventiladores están destinados únicamente para el transporte de aire puro.

El uso con medios

- agresivos,
 - tóxicos,
 - explosivos o
 - muy húmedos
- no está permitido.

La temperatura máxima del medio a transportar no debe sobrepasar los +80°C. Las partículas sólidas o impurezas contenidas en el medio a transportar deben ser filtradas antes de la entrada en el ventilador.

La máxima temperatura ambiente no debe sobrepasar los +60°C; la mínima no debe bajar por debajo de los -20°C.

El ventilador no es adecuado para la instalación en ambientes explosivos.

Versiónes especiales para el uso fuera de las aplicaciones arriba descritas están disponibles bajo consulta.

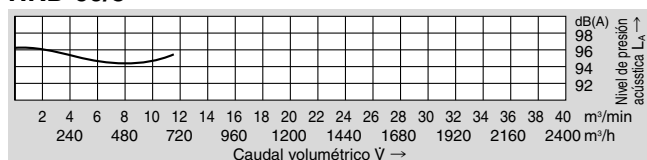
No se permiten transformaciones y modificaciones en el ventilador.

En los aparatos especiales se deben tener en cuenta las indicaciones que se incluyen en las instrucciones de manejo adicionales adjuntas. Se diferencian en algunos puntos de las presentes instrucciones.

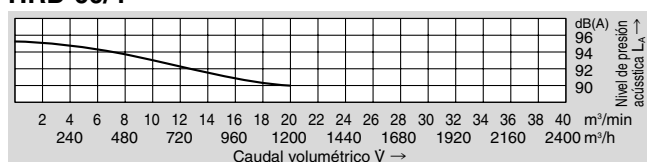
2.7 Ruido

Los ruidos emitidos por el ventilador no son constantes en toda la gama de potencia (ver diagramas).

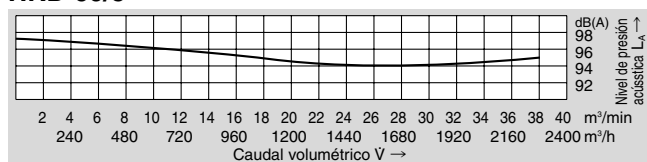
HRD 60/3



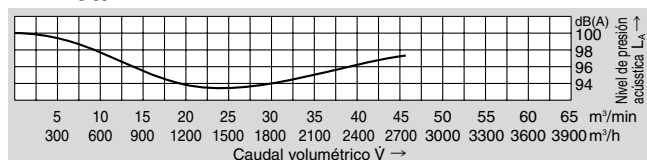
HRD 60/4



HRD 60/5



HRD 60/7



En determinados casos individuales desfavorables, se precisa una amortiguación de ruidos (se recomienda la ejecución de mediciones por el usuario).

El usuario debe establecer la amortiguación de ruidos para no sobrepasar los valores máximos legalmente permitidos en los puestos de trabajo situados en el entorno del ventilador.

3 Instalación

3.1 Transporte

- Antes del montaje y la puesta en servicio, compruebe todas las piezas en cuanto a eventuales daños de transporte.
- El ventilador no debe ser almacenado al aire libre sin protección (proteger de la humedad).
- Fije los aparatos de elevación de forma segura. Utilice únicamente aparatos elevadores e instalaciones de suspensión de cargas con suficiente capacidad de carga.

3.2 Instalación, montaje

- Coloque el ventilador en posición horizontal y protegido contra la intemperie.
- No lo exponga a esfuerzos de vibración o choque.
- En el lugar de servicio, atornille el ventilador firmemente en una superficie lisa y estable.
- Cubra los orificios de aspiración y de salida con rejillas de protección según DIN EN ISO 13857.
- Procurar que el motor tenga ventilación suficiente.
Temperaturas ambientales admisibles:

Motores estándar -20° a $+60^{\circ}\text{C}$
con una tensión de referencia (máx. $\pm 10\%$ tolerancia de la tensión) y una frecuencia de referencia de 50 Hz o 60 Hz
Motores especiales -20° a $+40^{\circ}\text{C}$:
varios campos de tensión (50 Hz y/o 60 Hz)
serie FU/FUK, aprobación UL

3.3 Conexión eléctrica

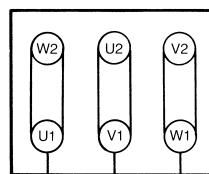


¡Nota!

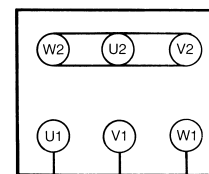
Los trabajos descritos en este apartado deben ser realizados únicamente por un técnico electricista. Realizar la conexión según el plano de distribución en la caja de bornes y las disposiciones locales aplicables.

Como motor de accionamiento está montado un motor trifásico.

- El motor de accionamiento debe ser asegurado con un guardamotor.
- En caso de una potencia de motor superior a 3,5 kW, se ha de prever una conexión en estrella-triángulo.
- La conexión del conductor de puesta a tierra existe en la caja de bornes.



L1 L2 L3
(L3) (L1)
Conexión de triángulo
(baja tensión)



L1 L2 L3
(L3) (L1)
Conexión en estrella
(alta tensión)

Comprobación del sentido de rotación

Conecte el ventilador. El sentido de rotación del rodete debe corresponder al indicado con la flecha en la carcasa. En caso de sentido de rotación equivocado, se han de invertir L1 y L3.

4 Servicio

Si, durante el servicio, se sobrepasa la intensidad de diseño del motor de accionamiento, compruebe si la tensión y la frecuencia de la red corresponden a los datos del aparato (placa de características).

En los ventiladores que no pueden ser utilizados en toda la curva característica, el motor puede sufrir una sobrecarga en caso de una insuficiente resistencia de la instalación (excesiva absorción de corriente). En este caso, reduzca el caudal instalando una válvula de estrangulación en el lado de aspiración o de presión.

El ventilador no debe ser expuesto a esfuerzos por vibración o choque.

5 Mantenimiento

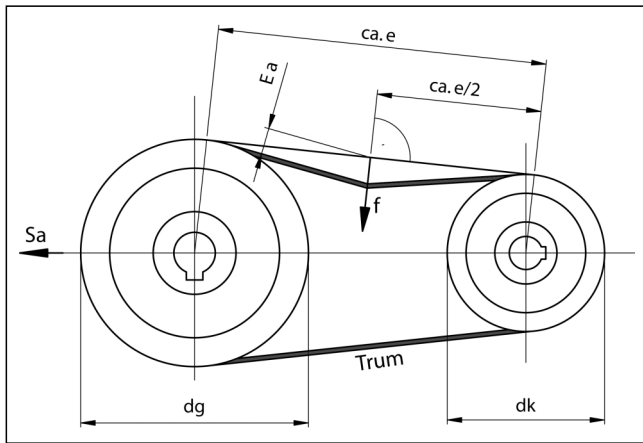
Se ha de realizar un mantenimiento de las piezas de desgaste en los intervalos que recomendamos, lo cual es condición indispensable para disfrutar de los derechos que concede la garantía. La duración de las piezas de desgaste (rodamientos de bolas, correas trapezoidales y filtros) depende de las horas de servicio, la carga a la que estén sometidos y las influencias externas, como temperatura, etc.

5.1 Rodamientos de bolas

El ventilador dispone de rodamientos ranurados de bolas que no se han de reengrasar y que tienen una vida útil mínima de aprox. 22.000 horas. Antes de transcurrir este período, al menos 22.000 horas, se recomienda un cambio de rodamientos. En servicio permanente/empleo permanente de 24 horas al día, no se debe sobrepasar el tiempo de servicio de 30 meses.

5.2 Correas trapezoidales

El ventilador de alta presión está equipado de serie con correas trapezoidales. La vida útil de las correas trapezoidales es de 25.000 horas. Se debe comprobar la tensión de las correas trapezoidales tras aproximadamente 5000 horas de servicio (véase valores de tensado de correa y valores de regulación en el rótulo indicador). Las correas trapezoidales nuevas deben ser controladas tras un tiempo de rodaje de 2 horas y en caso dado ser retensadas (véase rótulo indicador).



Comprobación y tensado de las correas trapezoidales

Los números de posición que aparecen entre paréntesis se refieren al plano de recambios. Valores de ajuste: ver placa de indicación en la placa de brida (14).

Cambio/tensado:

- Retire la rejilla de protección (15).
- Soltar las tuercas hexagonales (17).
- Suelte y desenrosque el tornillo hexagonal (18).
- Desplace el motor con la placa de brida hacia la carcasa de la brida de soporte.
- Retirar las correas trapezoidales (32) defectuosas.
- Comprobar las poleas de correas trapezoidales (estas deben estar exentas de rebabas, óxido y suciedad).
- Colocar la correa trapezoidal nueva a mano sin forz.
- Cuide de la perfecta alineación de las poleas.
- Ajuste la tensión de la correa según la placa de indicación con el tornillo hexagonal (18).
- Apretar las tuercas (17).
- Monte la rejilla de protección (15).

5.3 Filtros finos

El grado de suciedad de las esterillas filtrantes debería comprobarse en períodos regulares con dependencia de las condiciones de servicio y del entorno. Es decir, el explotador tiene que garantizar la permeabilidad de los filtros.



Nota!

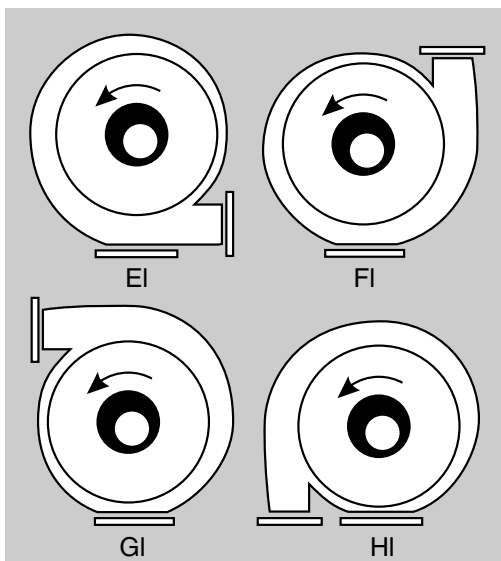
Las reparaciones deben ser realizadas únicamente por el fabricante. No nos hacemos responsables en caso de reparaciones por parte de terceros.

6 Lista de recambios

6.1 Posiciones de la carcasa

La posición de la carcasa del ventilador es determinante para el pedido de algunas piezas de recambio. Determine la posición de su ventilador mirando el lado de aspiración. Pida los recambios correspondientes al sentido de rotación.

Rotación a la izquierda = El a HI



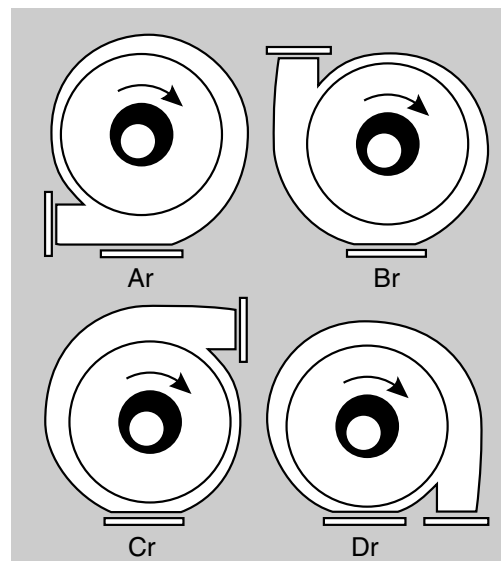
6.2 Indicar en el pedido



¡Nota!

- **Número del aparato (placa de características)**
- **Tipo del aparato (placa de características)**
- **Nº de pieza y/o Nº de pos. (lista de recambios)**

Rotación a la derecha = Ar a Dr



7 Declaración del fabricante CE

Elektror
airsystems gmbh
Hellmuth-Hirth-Str. 2, D-73760 Ostfildern
Postfach 12 52, D-73748 Ostfildern

Declaramos bajo nuestra única responsabilidad que el producto al cual se refiere la presente declaración es conforme a las normas y documentos normativos abajo citados.

En caso de una modificación del (de los) aparato(s) no coordinada con nuestra empresa, la presente declaración pierde su validez.

Descripción de la máquina:

Ventilador de alta presión Tipo HRD 60/3, HRD 60/4, HRD 60/5, HRD 60/7

Disposiciones aplicables a las cuales corresponde esta máquina:

Norma CE para maquinaria (98/37/CE)

Reglamento de baja tensión (2006/95/CE)

Fuentes de las normas armonizadas:

DIN EN ISO 12100-1 Seguridad de maquinaria, Conceptos básicos, Normas generales para el diseño

Parte 1: Terminología básica, metodología – Parte 2: Reglas técnicas

EN 60034-1 (DIN VDE 0530 Parte 1), Máquinas eléctricas recirculantes

EN 60034-5 (DIN VDE 0530-5), Distribución de los tipos de protección para armazones de máquinas de recirculación

DIN EN 60204, Seguridad de maquinaria; Equipamiento eléctrico de maquinaria

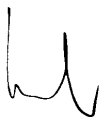
Parte 1: Requisitos generales (Motores eléctricos)

Fuente de normas nacionales:

DIN EN 60664-1, Coordinación del aislamiento para medios de servicio eléctricos en sistemas de baja tensión

Parte 1: Bases, requisitos y ensayos

La puesta en servicio del componente de máquina queda prohibida hasta que, después de la instalación en la máquina principal o tras el montaje de los necesarios dispositivos de seguridad, estén cumplidos todos los requisitos de la Norma CE para maquinaria en cuanto a seguridad y salud.



Kreher (Gerente)

Ostfildern, 01.08.2008

Pos.	Tipo	HRD 60/3	HRD 60/4	HRD 60/5	HRD 60/7
	Denominación	Nº de pieza.	Nº de pieza.	Nº de pieza.	Nº de pieza.
1	Carcasa del ventilador	000921	000921	000921	000921
2	Rodete	000880	000880	000880	003485
	Marcha a la derecha Rodete	003774	003774	003774	003484
3	Marcha a la izquierda Tapa de carcasa	001061	001061	001061	001061
4	Parilla de protección	000720	000720	000720	000720
5	Brida del ventilador	400107	400107	400107	400107
6	Pie del ventilador	401133	401133	401133	401133
7	Tapa de la correa	006771	006771	006771	002491
8	Base de chapa	001964	001964	001964	001965
9	Arandela	009083	009083	009083	009083
10	Cerrojo roscado	003606	003606	002940	003606
12	Carcasa brida, completa	008319	008319	008319	–
	compuesta de Pos. 13–29				
13	Carcasa brida	006315	006315	006315	006315
20	Arbol de accionamiento	001357	001357	001357	006316
21	Rodamiento de bolas 6206 ZZ C3 E EA 3S	003304	003304	003304	003304
22	Muelle Belleville	003126	003126	003126	003126
24	Chaveta de ajuste	003404	003404	003404	003404
25	Chaveta de ajuste	003406	003406	003406	003406
26	Arandela	003153	003153	003153	003153
27	Arandela	002375	002375	002375	002375
28	Tapa de remate del cojinete	401248	401248	401248	401248
29	Polea de correa trapezoidal	000220	000220	000220	000220
31	Polea de correa trapezoidal para 50 Hz	006641	006641	006641	006643
	Polea de correa trapezoidal para 60 Hz	006644	006644	006644	006642
32	Correa trapezoidal para 50 Hz	000198	000198	000198	000213
	Correa trapezoidal para 60 Hz	003772	003772	003772	003776
33	Motor de accionamiento	X	X	X	X
47	Arandela	002375	002375	002375	003133
Versión con bloqueo de temperatura S 484					
56	Distanciador	004449	004449	004449	004449
57	Paleta de ventilación	003672	003672	003672	003672
58	Arbol de accionamiento	006331	006331	006331	006282
61	Base de chapa	001964	001964	001964	002494
62	Tapa de la correa	006780	006780	006780	002492
Versión con obturación radial del eje de teflón S 484					
63	Brida del ventilador	000700	000700	000700	000700
64	Obturación radial del eje de teflón	000817	000817	000817	000817

Explicación de los signos: X necesario, – no necesario

La lista de piezas de repuesto no es válida para aparatos protegidos contra explosión y sólo de forma restringida para algunas ejecuciones especiales. Sólo se deben utilizar piezas de repuesto originales.

Índice

- 1 Dados Técnicos
- 2 Segurança
- 3 Instalação
- 4 Modo de Operação
- 5 Manutenção
- 6 Lista de Componentes
- 7 Declaração de Fabrico da CE

Este manual de instruções deve estar sempre acessível por parte do pessoal da assistência técnica. É aconselhável ler cuidadosamente estas instruções antes de iniciar a montagem e o accionamento do ventilador.

Reservado o direito de efectuar alterações. Em caso de dúvidas, é imperioso contactar o fabricante.

Este documento está protegido por direitos de autor. Ele não poderá ser facultado a terceiros sem a nossa autorização expressa por escrito. Qualquer forma de reprodução ou edição e armazenamento em formato electrónico é expressamente proibida.

1 Dados técnicos

Os dados que se seguem são válidos para os modelos de série. O seu ventilador pode, no entanto, ser diferente (ver «Placa Descritiva»).

	HRD 60/3		HRD 60/4		HRD 60/5		HRD 60/7	
Capacidade volumétrica [m³/min]	11,5	12	20	20	38	38	47	46
Diferencial de pressão global [Pa]	9700	9500	10150	9600	10150	9600	11400	11000
Nº máx. de rotações do ventilador [min⁻¹]	6100	6100	6100	6100	6100	6100	6400	6300
Nº de rotações do motor [min⁻¹]	2880	3455	2905	3485	2910	3490	2915	3500
Tensão [V]	230/400	277/480	400△	480△	400△	480△	400△	480△
Frequência [Hz]	50	60	50	60	50	60	50	60
Consumo de corrente [A]	10,6/6,10	10,6/6,10	8,2	8,2	11,3	11,3	14,7	14,0
Potência do motor [kW]	3,0	3,6	4,0	4,8	5,5	6,6	7,5	9,0
Peso [kg]	55	55	67	67	69	69	87	87

Placa Descritiva

Para qualquer contacto, assistência e encomenda de peças sobressalentes devem ser exclusivamente indicados os dados constantes da placa descritiva.

Elektrotor		D-73760 Ostfildern Germany		CE
Typ	Nr.			
Mot	EN 60034-1	IP	W.-KI.	
kW cos φ		kW cos φ		
Hz	⊕	min⁻¹	min⁻¹	⊕ Hz
V		V		
A		A		

Indicações especiais

Com filtro térmico: Fluido elevado até máx. +180°C.

2 Segurança

Os nossos ventiladores caracterizam-se por um elevado grau de segurança de funcionamento. Dado tratar-se de ventiladores e de máquinas de grande potência é absolutamente imperioso observar as seguintes normas de segurança, por forma a evitar quaisquer danificações ou avarias de materiais e da própria máquina.

2.1 Efeito de Aspiração

Os ventiladores produzem um intenso efeito de aspiração.



Atenção!

O bocal de aspiração pode aspirar objectos, peças de vestuário e até cabelo.

Perigo de danificação!

Quando em funcionamento, manter-se afastado do orifício de aspiração.

A grelha de protecção do lado de admissão só deve ser retirada se, em seu lugar, houver uma ligação de mangueira ou de tubo com, pelo menos, 1 metro de comprimento. Nunca accionar o ventilador com a abertura de aspiração aberta (perigo de danificação pelo rotor).

2.2 Efeito de Escape



Atenção!

O bocal de escape produz um intenso efeito de expiração. Quaisquer objectos aspirados podem ser projectados para fora a uma velocidade mais elevada (perigo de danificação).

Os ventiladores destinam-se exclusivamente ao transporte de ar puro. A aspiração de corpos estranhos ou de impurezas, que podem depois ser expiradas, deve ser sempre filtrada antes da entrada no ventilador.

O ventilador nunca pode funcionar com o bocal de escape aberto, devendo, por isso, ser protegido por meio de uma grelha de protecção, de acordo a norma DIN EN ISO 13857. Não tocar no bocal de escape.

2.3 Temperatura



Atenção!

Quando em funcionamento, a estrutura do ventilador absorve a temperatura do fluido elevado. Se esta se situar a mais de +50°C, o técnico que trabalha com o ventilador deverá evitar o contacto directo com o mesmo (perigo de queimadura).

2.4 Grelha de Protecção de Correia de Transmissão

A correia de transmissão está coberta com uma grelha de protecção. Nunca deve accionar o ventilador se a grelha de protecção não tiver sido colocada e testada (perigo de danificação).

2.5 Circuito Protector do Motor

Antes de colocar em funcionamento o ventilador é necessário equipar o motor com um interruptor de segurança.

2.6 Especificações de Utilização

Os ventiladores destinam-se exclusivamente ao transporte de ar puro.

Não é permitida a introdução de quaisquer meios

- agressivos
- tóxicos
- explosivos ou
- demasiado húmidos.

A temperatura máxima do meio de distribuição não pode ultrapassar os 80°C. Quaisquer matérias sólidas ou impurezas contidas no meio de distribuição devem ser filtradas antes da entrada no ventilador.

A temperatura ambiente máxima não pode ser superior a +60°C e a mínima não pode ser inferior a -20°C.

O ventilador foi concebido para instalação em atmosferas onde se verifique perigo de explosão.

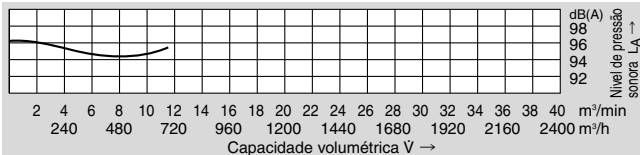
Instruções especiais de montagem em outras aplicações para além das acima descritas podem ser obtidas a pedido. Não são permitidas remodelações ou modificações ao ventilador.

Nos aparelhos especiais, é necessário respeitar e cumprir as indicações do manual de instruções fornecido adicionalmente. Em determinados pontos, ele diverge deste manual de instruções.

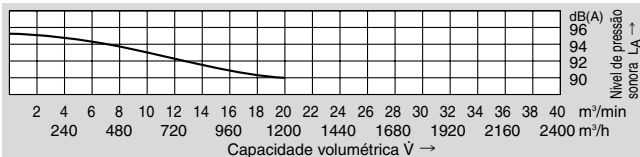
2.7 Produção de Ruído

Os ruídos emitidos pelo ventilador não são constantes acima do domínio de funcionamento (ver diagrama a seguir).

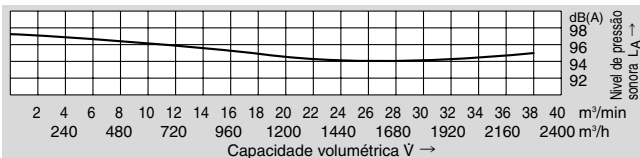
HRD 60/3



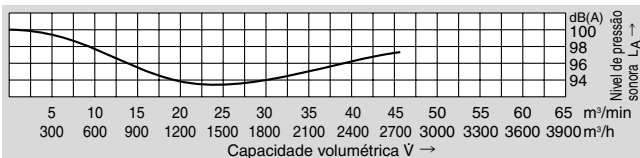
HRD 60/4



HRD 60/5



HRD 60/7



Em determinados casos desfavoráveis é necessário isolamento acústico (é recomendável que o técnico proceda a medições). O isolamento acústico deverá ser providenciado pelo técnico, a fim de impedir que sejam ultrapassados os valores máximos permitidos por lei em locais de trabalho nas imediações do ventilador.

3 Instalação

3.1 Transporte

- Antes da montagem e accionamento do dispositivo, verifique se os componentes possuem qualquer danificação originada pelo transporte.
- Não deixe o ventilador sem protecção ao ar livre (protecção contra humidade).
- Fixar um dispositivo de elevação seguro. Só devem ser utilizados dispositivos elevatórios e de monta-cargas com força de levantamento suficiente.

3.2 Instalação, Montagem

- Proteger o ventilador das condições atmosféricas e colocá-lo na horizontal.
- Não submeter o ventilador a movimentos oscilatórios ou de impacto.
- Fixar devidamente o ventilador a uma base fixa e plana no local da instalação, por meio de parafusos.
- Tapar o bocal de aspiração ou de escape por meio de grelhas de protecção, de acordo com a norma DIN EN ISO 13857.

- Assegure uma ventilação suficiente do motor. Temperaturas ambiente permitidas: Motores standard -20° e $+60^{\circ}\text{C}$: com uma tensão de projecto (máx. $\pm 10\%$ de tolerância) e uma frequência de projecto de 50 Hz ou 60 Hz. Motores especiais -20° a $+40^{\circ}\text{C}$: faixa multitensões (50 Hz e/ou 60 Hz) série FU/FUK, UL Approbation

3.3 Ligação Eléctrica

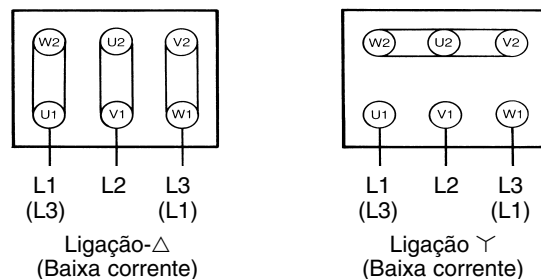


Aviso!

Os procedimentos descritos neste parágrafo só devem ser executados por pessoal especializado. A instalação eléctrica deve ser efectuada de acordo com o esquema de circuitos da caixa de bornes e com as respectivas determinações locais.

Como motor de accionamento está instalado um motor trifásico de corrente alternada.

- O motor deve ser protegido por meio de um interruptor de protecção.
- Deve existir um interruptor estrela-triângulo para potências acima de 3,5 kW.
- O condutor de protecção encontra-se na caixa de bornes.



Teste de Sentido da Rotação

Ligar o ventilador. A direcção da roda livre deve coincidir com a direcção da seta da caixa. Se a direcção de rotação não estiver correcta é necessário trocar L1 e L3.

4 Operação

Se a corrente de medição do motor de accionamento for excedida quando em movimento, verifique se a tensão e a frequência da rede correspondem aos dados do aparelho (placa descritiva). Nos ventiladores que não sejam instalados em toda a curva característica, o motor pode sofrer sobrecarga em caso de falta de resistência da instalação (consumo de corrente demasiado elevado). Neste caso, estrangule o débito, por meio da válvula de estrangulamento incorporada do lado da pressão ou da aspiração.

O ventilador não deve ser submetido a quaisquer movimentos oscilatórios ou de impacto.

5 Manutenção

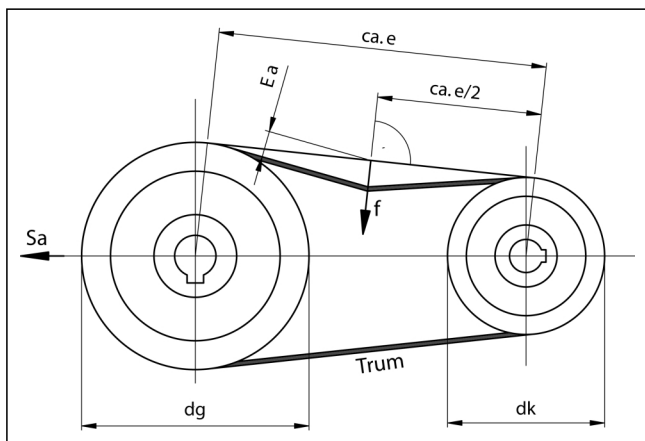
As peças de desgaste encontram-se sujeitas aos intervalos de manutenção por nós recomendados e fazem parte do âmbito efectivo da garantia. A vida útil das peças de desgaste (rolamentos de esferas, correias trapezoidais e filtros) depende das horas de serviço, da carga e de outras influências, tais como a temperatura, etc.

5.1 Rolamentos de esferas

O ventilador está provido de rolamentos fixos de esferas fechados que não requerem qualquer renovação do lubrificante e têm uma vida útil mínima de aprox. 22 000 horas. Recomendamos que os rolamentos de esferas sejam substituídos antes de alcançar o limite da vida útil que perfaz, no mínimo, 22 000 horas. Em caso de funcionamento/utilização contínuas de 24 horas diárias, não deverá ser excedido o tempo de funcionamento de 30 meses.

5.2 Correias trapezoidais

O ventilador de alta pressão está equipado de série com correias trapezoidais. A durabilidade mínima das correias trapezoidais é de 25.000 horas. A tensão das correias trapezoidais deverá ser verificada após 5000 horas de serviço aproximadamente (veja os valores de tensão das correias e os valores de ajuste na placa indicadora). As correias trapezoidais novas deverão ser controladas após um período de rodagem de 2 horas e retesadas, se for necessário (veja placa indicadora).



Testes, Regulação da Tensão da Correia Trapezoidal

Os números de posição indicados entre parêntesis referem-se à ilustração das peças sobressalentes.

Valores da instalação; ver tabela de indicações na placa de suporte (14).

Alterações/Regulações:

- Retirar a grelha de protecção (15).
- Soltar as porcas sextavadas (17).
- Desapertar e retirar os parafusos de cabeça sextavada (18).
- Deslocar o motor, juntamente com a respectiva placa de suporte, para a estrutura de suporte.
- Retirar as correias trapezoidais avariadas (32).
- Verificar as polias das correias trapezoidais (estas têm de estar livres de rebarbas, ferrugem e sujidade).
- Colocar, manualmente, as novas correias trapezoidais sem forçar.
- Verificar se a anilha da correia trapezoidal está bem enfiada.
- Fixar a tensão da correia por meio de parafusos de cabeça sextavada (18), segundo as indicações.
- Apertar as porcas (17).
- Colocar de novo a grelha de cobertura (15).

5.3 Filtros finos

O grau de sujidade das esteiras filtrantes deve ser verificado regularmente de acordo com as condições de utilização e ambientais, ou seja, a entidade exploradora deverá garantir a permeabilidade dos filtros.



Aviso!

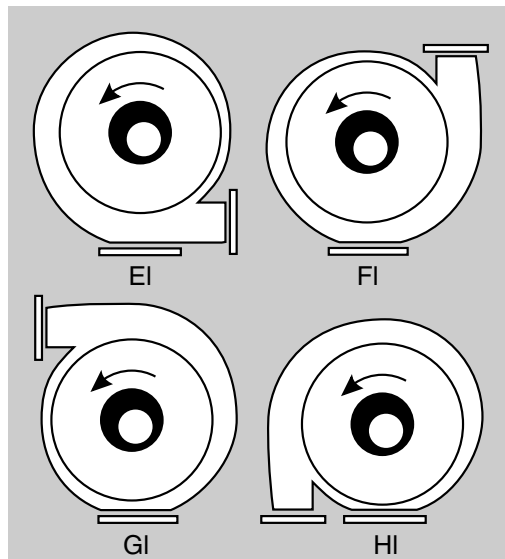
As reparações só devem ser efectuadas pelo fabricante. Não nos responsabilizamos por quaisquer reparações efectuadas por terceiros.

6 Lista de Peças

6.1 Posicionamento da Caixa

O posicionamento da caixa do ventilador é decisivo quando se pretenda encomendar determinadas peças sobressalentes. Verifique a posição do seu ventilador observando o lado da admissão. Encomende as peças que servirem no sentido de rotação.

Sentido de rotação inverso ao dos ponteiros de relógio = EI a HI



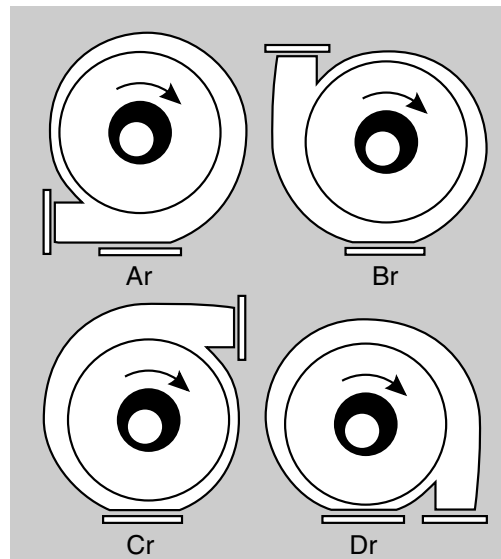
6.2 Ao encomendar, é favor indicar



Aviso!

- N^o do aparelho (placa descritiva)
- Tipo do aparelho (placa descritiva)
- Peça N^o/Item N^o (Lista de componentes)

Sentido de rotação dos ponteiros de relógio = Ar a Dr



7 Declaração de Fabrico da CE

Elektror
airsystems gmbh
Hellmuth-Hirth-Str. 2, D-73760 Ostfildern
Postfach 12 52, D-73748 Ostfildern

O fabricante declara, sob responsabilidade exclusiva, que o objecto da presente declaração corresponde às disposições das seguintes normas ou documentos normativos. A presente declaração perde a sua validade no caso de ser realizada uma modificação do(s) aparelho(s) sem o prévio acordo com a nossa empresa.

Descrição da máquina:

Ventilador de alta pressão, tipo HRD 60/3, HRD 60/4, HRD 60/5, HRD 60/7

A máquina acima referida obedece às seguintes disposições:

Directivas do Conselho das Comunidades Europeias relativa à aproximação das legislações dos Estados-membros respeitantes às máquinas (98/37/CE);

Directiva do Conselho das Comunidades Europeias relativa à harmonização dos Estados-membros no domínio do material eléctrico destinado a ser utilizado dentro de certos limites de tensão (2006/95/CE)

Fontes de normas harmonizadas:

DIN EN ISO 12100-1, Segurança das Máquinas, Definições fundamentais, Directrizes para a projecção,

Parte 1: Terminologia básica, Metodologia – Parte 2: Directrizes técnicas

EN 60034-1 (DIN VDE 0530 Parte 1), Máquinas eléctricas giratórias

EN 60034-5 (DIN VDE 0530-5), Classificação dos tipos de protecção por meio de carcaca para máquinas giratórias

DIN EN 60204, Segurança das máquinas; equipamento eléctrico das máquinas

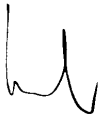
Parte 1: Requisitos gerais (motores eléctricos)

Fontes de normas alemãs:

DIN EN 60664-1, Coordenação de isolamento para meios de produção eléctricos em instalações de baixa tensão

Parte 1: Principios, exigências e testes

É interdita a colocação em serviço da máquina até ao cumprimento de todas as directivas comunitárias relativamente à segurança e saúde após a instalação da máquina principal e/ou após a montagem dos dispositivos de segurança necessários.



Kreher (Gerente)

Ostfildern, 01.08.2008

	Tipo	HRD 60/3	HRD 60/4	HRD 60/5	HRD 60/7
Pos.	Descrição	Nº da peça.	Nº da peça.	Nº da peça.	Nº da peça.
1	Caixa do ventilador	000921	000921	000921	000921
2	Roda livre Rotação à direita	000880	000880	000880	003485
	Roda livre Rotação à esquerda	003774	003774	003774	003484
3	Tampa da caixa	001061	001061	001061	001061
4	Grelha de cobertura	000720	000720	000720	000720
5	Flange do ventilador	400107	400107	400107	400107
6	Pé do ventilador	401133	401133	401133	401133
7	Protecção da correia	006771	006771	006771	002491
8	Placa base	001964	001964	001964	001965
9	Anilha	009083	009083	009083	009083
10	Perno roscado	003606	003606	002940	003606
12	Caixa da flange completa referente à Pos. 13–29	008319	008319	008319	–
13	Caixa da flange	006315	006315	006315	006315
20	Veio de accionamento	001357	001357	001357	006316
21	Rolamento de esferas 6206 ZZ C3 E EA 3S	003304	003304	003304	003304
22	Mola de disco	003126	003126	003126	003126
24	Mola de ajuste	003404	003404	003404	003404
25	Mola de ajuste	003406	003406	003406	003406
26	Anilha	003153	003153	003153	003153
27	Anilha	002375	002375	002375	002375
28	Placa da cobertura de suporte	401248	401248	401248	401248
29	Anilha da correia trapezoidal	000220	000220	000220	000220
31	Anilha da correia trapezoidal à 50 Hz	006641	006641	006641	006643
	Anilha da correia trapezoidal à 60 Hz	006644	006644	006644	006642
32	Correia trapezoidal à 50 Hz	000198	000198	000198	000213
	Correia trapezoidal à 60 Hz	003772	003772	003772	003776
33	Motor	X	X	X	X
47	Anilha	002375	002375	002375	003133
No modelo com filtro térmico S 484					
56	Peça de afastamento	004449	004449	004449	004449
57	Asa de ventilação	003672	003672	003672	003672
58	Veio de accionamento	006331	006331	006331	006282
61	Placa base	001964	001964	001964	002494
62	Protecção da correia	006780	006780	006780	002492
No modelo com empanque de eixo radial teflon S 484					
63	Flange do ventilador	000700	000700	000700	000700
64	Empanque de eixo radial teflon	000817	000817	000817	000817

Legenda: X necessário; – não necessário

A lista de peças sobressalentes não é válida para aparelhos protegidos contra explosão e para versões especiais apenas de modo limitado. Utilize exclusivamente peças sobressalentes originais.

Spis treści

- 1 Dane techniczne
- 2 Bezpieczeństwo
- 3 Instalacja
- 4 Eksploatacja
- 5 Konserwacja
- 6 Wykaz części zamiennych
- 7 Deklaracja producenta UE

Niniejsza instrukcja eksploatacji musi być stale dostępna dla personelu obsługi. Przed montażem i uruchomieniem wentylatora należy starannie przeczytać niniejszą instrukcję. Zastrzega się możliwość zmian.

W razie wątpliwości należy zwrócić się do producenta. Niniejsza dokumentacja jest chroniona prawem autorskim. Nie wolno jej udostępniać osobom trzecim bez naszej wyraźnej pisemnej zgody. Każda forma powielania lub rejestracji i zachowywania w formie elektronicznej jest zabroniona.

1 Dane techniczne

Poniższe dane obowiązują dla wykonania seryjnego. Dane Waszego wentylatora mogą odbiegać od tych wartości (patrz »Tabliczka znamionowa«).

	HRD 60/3		HRD 60/4		HRD 60/5		HRD 60/7	
Natężenie przepływu [m ³ /min]	11,5	12	20	20	38	38	47	46
Łączna różnica ciśnienia [Pa]	9700	9500	10150	9600	10150	9600	11400	11000
Maks. dop. obroty wentylatora [min ⁻¹]	6100	6100	6100	6100	6100	6100	6400	6300
Prędkość obrotowa silnika [min ⁻¹]	2880	3455	2905	3485	2910	3490	2915	3500
Napięcie [V]	230/ 400	277/ 480	400△	480△	400△	480△	400△	480△
Częstotliwość [Hz]	50	60	50	60	50	60	50	60
Pobór prądu [A]	10,6/ 6,10	10,6/ 6,10	8,2	8,2	11,3	11,3	14,7	14,0
Moc silnika [kW]	3,0	3,6	4,0	4,8	5,5	6,6	7,5	9,0
Ciężar [kg]	55	55	67	67	69	69	87	87

Tabliczka znamionowa

Do podłączania, konserwacji i zamawiania części zamiennych miarodajne są wyłącznie dane na tabliczce znamionowej.

Elektrotor D-73760 Ostfildern Germany		CE	
Typ	Nr.		
Mot EN 60034-1	IP	W.-Kl.	
kW cos φ		kW cos φ	
Hz ⊕	min ⁻¹	min ⁻¹ ⊕	Hz
V		V	
A		A	

Wykonania specjalne

Z blokadą temperaturową: medium tłoczone maks. do +180 °C.

2 Bezpieczeństwo

Nasze wentylatory odznaczają się wysokim stopniem bezpieczeństwa eksploatacji. Ponieważ wentylatory są urządzeniami dużej mocy, należy ściśle przestrzegać następujących wskazówek bezpieczeństwa w celu uniknięcia obrażeń ciała oraz uszkodzeń przedmiotów i samej maszyny.

2.1 Zasysanie

Wentylatory wytwarzają silne ssanie.



Ostrzeżenie!

Na króćcu wlotowym mogą zostać zassane przedmioty, odzież a także włosy. Niebezpieczeństwo obrażeń ciała! Podczas eksploatacji nie przebywać w pobliżu otworów zasysających. Kratkę ochronną po stronie ssawnej można usuwać jedynie wtedy, gdy zamiast niej zostanie podłączony przewód elastyczny lub rurowy o długości przynajmniej 1 m. Nigdy nie eksploatować wentylatora z otwartym otworem zasysającym (niebezpieczeństwo obrażeń spowodowanych przez wirnik).

2.2 Wydmuchiwanie



Ostrzeżenie!

Na króćcu wylotowym następuje bardzo silne wydmuchiwanie. Zassane przedmioty mogą zostać wyrzucone z dużą prędkością (niebezpieczeństwo obrażeń ciała!). Wentylatory nadają się wyłącznie do tłoczenia czystego powietrza. Ciała obce lub zanieczyszczenia, które mogą zostać wydmuchane, należy koniecznie odfiltrować przed wlotem do wentylatora. Wentylatora nie wolno nigdy eksploatować z otwartym króćcem wylotowym, dlatego też należy osłonić go kratką ochronną według DIN EN 294. Nie sięgać do króćca wylotowego.

2.3 Temperatura



Ostrzeżenie!

Obudowa wentylatora przyjmuje podczas eksploatacji temperaturę medium tłoczonego. Jeżeli temperatura wynosi powyżej +50 °C, użytkownik musi zabezpieczyć wentylator przed bezpośrednim dotknięciem (niebezpieczeństwo poparzenia!).

2.4 Kratka ochronna napędu pasowego

Napęd pasowy zakryty jest kratką ochronną. Nigdy nie uruchamiać wentylatora, jeżeli kratka ochronna nie jest założona i dobrze przykręcona (niebezpieczeństwo obrażeń ciała).

2.5 Wyłącznik ochronny silnika

Przed uruchomieniem wentylatora należy zabezpieczyć silnik napędowy przy pomocy wyłącznika ochronnego.

2.6 Zastosowanie zgodnie z przeznaczeniem

Wentylatory nadają się wyłącznie do tłoczenia czystego powietrza.

Stosowanie do mediów

- agresywnych,
 - trujących,
 - wybuchowych lub
 - bardzo wilgotnych
- jest niedopuszczalne.

Maksymalna temperatura medium tłoczonego nie może przekroczyć +80 °C. Ciała stałe lub zanieczyszczenia zawarte w medium tłoczonym należy odfiltrować przed wlotem do wentylatora.

Temperatura otoczenia nie może przekraczać +60 °C i nie może być niższa od -20 °C.

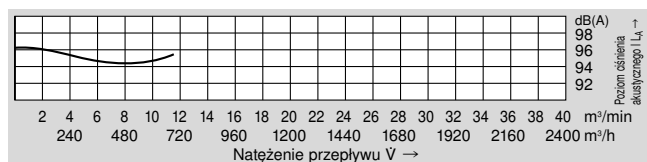
Wentylatora nie wolno ustawiać w atmosferze wybuchowej. Na zapytanie dostępne są wykonania specjalne do stosowania poza zakresem wyżej opisanych zastosowań.

Nie wolno przebudowywać wentylatora ani dokonywać w nim zmian. W przypadku urządzeń specjalnych należy przestrzegać i dotrzymywać załączonych dodatkowych instrukcji eksploatacji. Odbiegają one w pojedynczych punktach od niniejszej instrukcji eksploatacji.

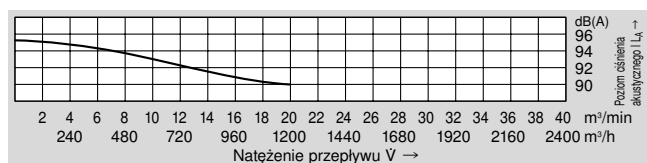
2.7 Powstawanie hałasu

Hałas powodowany przez wentylator nie jest jednakowy w całym zakresie wydajności (patrz poniższe wykresy).

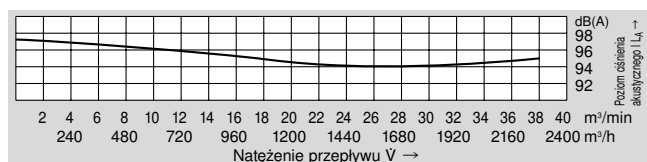
HRD 60/3



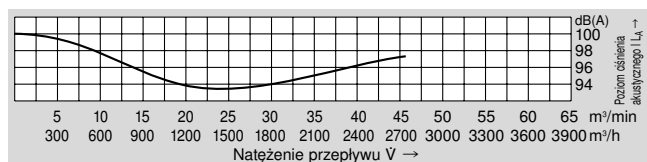
HRD 60/4



HRD 60/5



HRD 60/7



W pojedynczych niekorzystnych wypadkach może być konieczna izolacja akustyczna (zaleca się, aby użytkownik dokonał pomiarów).

Izolację akustyczną musi wykonać użytkownik, aby nie doszło do przekroczenia maksymalnych dopuszczalnych wartości na stanowiskach pracy w otoczeniu wentylatora.

3 Instalacja

3.1 Transport

- Przed montażem i uruchomieniem należy sprawdzić wszystkie części pod kątem szkód transportowych.
- Nie składować niechronionego wentylatora na wolnym powietrzu (chronić przed wilgocią).
- Dobrze mocować urządzenia podnośnikowe. Stosować wyłącznie urządzenia podnośnikowe i zawiesia o wystarczającej nośności.

3.2 Ustawianie, montaż

- Wentylator ustawić pionowo chroniąc przed wpływami atmosferycznymi.
- Nie narażać na obciążenia spowodowane drganiami i uderzeniami.
- Dobrze przymocować wentylator w miejscu stosowania za pomocą śrub.
- Zakryć otwarte króćce wlotowe i wylotowe kratkami ochronnymi według DIN EN 294.
- Zadać o wystarczającą wentylację silnika. Dopuszczalne temperatury otoczenia: Silniki standardowe -20°C do $+40^{\circ}\text{C}$ o napięciu znamionowym (maks. tolerancja napięcia $\pm 10\%$) i częstotliwości znamionowej 50 Hz lub 60 Hz

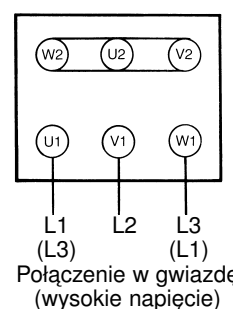
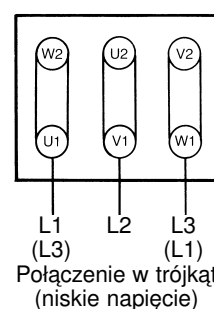
Silniki specjalne -20°C do $+40^{\circ}\text{C}$
Zakres wielonapięciowy (50 Hz i/lub 60 Hz)
Typoszereg FU/FUK
Aprobata UL

3.3 Przyłącze elektryczne

Wskazówka!
Prace opisane w niniejszym rozdziale mogą wykonywać jedynie wykwalifikowani elektrycy. Podłączenie należy wykonać zgodnie ze schematem elektrycznym w skrzynce z zaciskami i odpowiednimi przepisami lokalnymi.

Silnikiem napędowym jest silnik trójfazowy.

- Silnik napędowy należy zabezpieczyć wyłącznikiem ochronnym.
- Przy mocy silnika powyżej 3,5 kW należy przewidzieć rozruch gwiazda/trójkąt.
- Przyłącze przewodu ochronnego znajduje się w skrzynce z zaciskami.



Kontrola kierunku obrotów

Włączyć wentylator.

Kierunek obrotów wirnika musi zgadzać się ze strzałką na obudowie. Przy błędnym kierunku obrotów należy zamienić L1 i L3.

4 Eksploatacja

Jeżeli podczas eksploatacji dojdzie do przekroczenia prądu znamionowego silnika napędowego, należy sprawdzić, czy napięcie i częstotliwość sieci są zgodne z danymi urządzenia (tabliczka znamionowa). W przypadku wentylatorów, których nie można stosować w całym obszarze charakterystyki, może dojść do przeciążenia silnika przy zbyt małym oporze instalacji (za wysoki pobór prądu). W takim przypadku przepływ należy zdławić przy pomocy kłapy dławiącej zainstalowanej na stronie tłocznej lub ssawnej. Nie wolno narażać wentylatora na obciążenia spowodowane drganiami lub uderzeniami.

5 Konserwacja

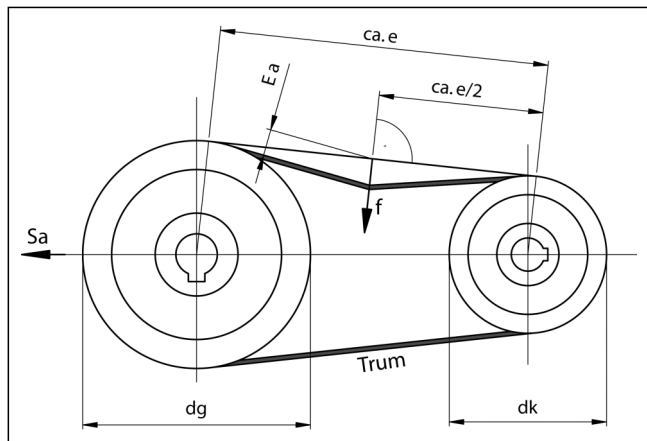
Części zużywalne podlegają podanym przez nas okresom konserwacji i obowiązującym przepisom dotyczącym rękojmi. Żywotność części zużywalnych (łożyska kulkowe, paski klinowe i filtry) zależy od ilości godzin pracy, obciążenia i innych wpływów, takich jak temperatura itp.

5.1 Łożyska kulkowe

Wentylator wyposażony jest w zamknięte łożyska kulkowe zwykłe, które nie wymagają smarowania i których minimalna żywotność wynosi ok. 22 000 godzin. Przed upływem okresu żywotności, wynoszącego min. 22 000 godzin, zaleca się wymianę łożysk. Przy pracy ciągłej przez 24 godziny na dobę nie należy przekraczać czasu pracy 30 miesięcy.

5.2 Paski klinowen

Wentylator wysokociśnieniowy jest wyposażony seryjnie w paski klinowe. Minimalna żywotność pasków klinowych wynosi 25.000 godzin. Naprężenie pasków klinowych należy sprawdzić po ok. 5.000 godzin pracy (wartości dla naprężenia pasków i wartości nastawcze - patrz tabliczka informacyjna). Nowe paski należy po 2 godzinach pracy sprawdzić i w razie potrzeby naprężyć (patrz tabliczka informacyjna).



Sprawdzanie i naprężanie pasków klinowych

Numerzy pozycji podane w klamrach dotyczą rysunku części zamiennych. Wartości nastawcze: patrz tabliczka informacyjna na kołnierzu wentylatora (5).

Wymiana/naprężanie

- Usunąć kratkę osłonową (15).
- Poluzować nakrętki sześciokątne (17).
- Poluzować śrubę z łbem sześciokątnym (18).
- Przysunąć silnik z płytą kołnierza nośnego do obudowy kołnierza nośnego.
- Zdjąć uszkodzone paski klinowe (32).
- Sprawdzić koła pasowe (muszą być wolne od zadziorów, rdzy i zanieczyszczeń).
- Nałożyć ręcznie nowe paski bez użycia siły.
- Zwrócić uwagę na dokładną zbieżność kół pasowych.
- Ustawić naprężenie pasków zgodnie z tabliczką informacyjną za pomocą śruby z łbem sześciokątnym (18).
- Dokręcić nakrętki (17).
- Założyć kratkę osłonową (15).

5.3 Filtr dokładny

Stopień zabrudzenia maty filtracyjnej należy sprawdzać w regularnych odstępach czasu w zależności od warunków stosowania/otoczenia. Oznacza to, że użytkownik musi zapewnić przepuszczalność filtrów.



Wskazówka!

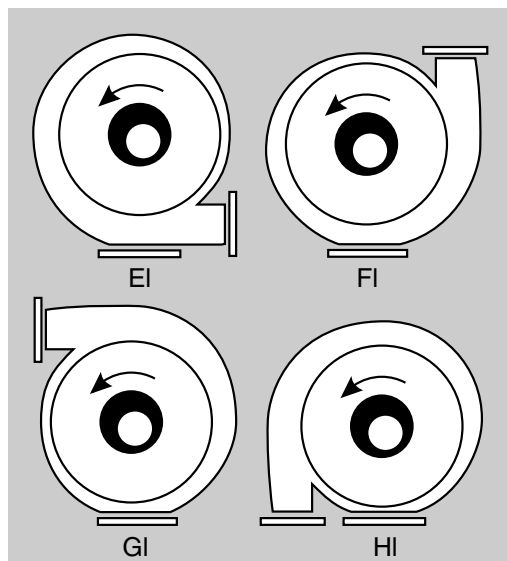
Naprawy wolno wykonywać jedynie producentowi. W przypadku napraw wykonywanych przez osoby trzecie nie przejmujemy żadnej odpowiedzialności.

6 Wykaz części zamiennych

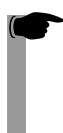
6.1 Położenia obudowy

Położenie obudowy wentylatora jest decydujące przy zamawianiu niektórych części zamiennych. Położenie wentylatora ustala się patrząc na stronę ssawną. Części zamienne należy zamawiać zgodnie z kierunkiem obrotów.

Obroty w lewo = EI do HI



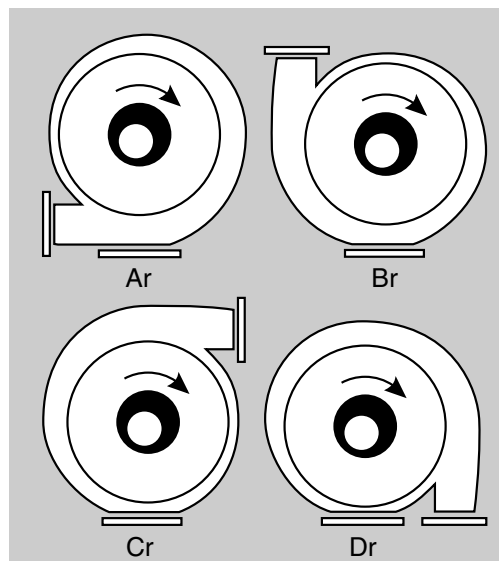
6.2 Proszę podawać przy zamówieniach



Wskazówka!

- Nr seryjny (tabliczka znamionowa)
- Typ urządzenia (tabliczka znamionowa)
- Nr art. i/lub nr pozycji (wykaz części zamiennych)

Obroty w prawo = Ar do Dr



7 Deklaracja producenta UE

Elektror
airsystems gmbh
Hellmuth-Hirth-Str. 2, D-73760 Ostfildern
Postfach 12 52, D-73748 Ostfildern

Oświadczamy na wyłączną odpowiedzialność, że produkt, którego dotyczy niniejsza deklaracja, jest zgodny z podanymi poniżej normami oraz dokumentami normatywnymi. W przypadku niezgodnionej z nami zmiany w urządzeniu (urządzeniach) niniejsze oświadczenie traci swoją ważność

Opis maszyny:

Wentylator wysokociśnieniowy typu HRD 60/3, HRD 60/4, HRD 60/5, HRD 60/7

Odpowiednie postanowienia, którym odpowiada niniejsza maszyna:

Dyrektywa maszynowa (98/37/EG)
Dyrektywa niskonapięciowa (2006/95/EG)

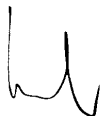
Miejsca w normach zharmonizowanych:

DIN EN ISO 12100-1, Bezpieczeństwo maszyn, pojęcia podstawowe, ogólne zasady projektowania;
Część 1: Podstawowa terminologia, metodyka - Część 2: Zasady techniczne
EN 60034-1 (DIN VDE 0530 część 1), Maszyny elektryczne wirujące
EN 60034-5 (DIN VDE 0530-5), Stopnie ochrony zapewniane przez rozwiązania konstrukcyjne maszyn elektrycznych wirujących
DIN EN 60204, Bezpieczeństwo maszyn; wyposażenie elektryczne maszyn
Część 1: Wymagania ogólne (silniki elektryczne)

Miejsca w normach krajowych:

DIN EN 60664-1, Koordynacja izolacji dla elektrycznych środków roboczych w instalacjach niskonapięciowych
Część 1: Zasady, wymagania i badania

Uruchomienie elementu maszyny jest zabronione aż do momentu, gdy po montażu do maszyny podstawowej wzgl. po umieszczeniu wymaganych urządzeń bezpieczeństwa zostanie stwierdzone spełnienie wszystkich wymogów Dyrektywy maszynowej UE w odniesieniu do bezpieczeństwa i zdrowia.



Kreher (przedstawiciel zarządzający)
Ostfildern, 01.08.2008

Poz.	Typ	HRD 60/3	HRD 60/4	HRD 60/5	HRD 60/7
	Nazwa	Nr art.	Nr art.	Nr art.	Nr art.
1	Obudowa wentylatora	000921	000921	000921	000921
2	Wirnik przy obrotach w prawo	000880	000880	000880	003485
	Wirnik przy obrotach w lewo	003774	003774	003774	003484
3	Pokrywa obudowy	001061	001061	001061	001061
4	Kratka ochronna	000720	000720	000720	000720
5	Stopa wentylatora	400107	400107	400107	400107
6	Podstawa wentylatora	401133	401133	401133	401133
7	Oslona pasków	006771	006771	006771	002491
8	Płyta podstawowa	001964	001964	001964	001965
9	Podkładka	009083	009083	009083	009083
10	Kołek z gwintem	003606	003606	002940	003606
12	Obudowa kołnierзова kpl. składająca się z poz. 13–29	008319	008319	008319	–
13	Obudowa kołnierзова	006315	006315	006315	006315
20	Wał napędowy	001357	001357	001357	006316
21	Łożysko kulkowe 6206 ZZ C3 E EA3S	003304	003304	003304	003304
22	Sprężyna talerzowa	003126	003126	003126	003126
24	Wpust pasowany	003404	003404	003404	003404
25	Wpust pasowany	003406	003406	003406	003406
26	Podkładka	003153	003153	003153	003153
27	Podkładka	002375	002375	002375	002375
28	Pokrywa łożyska	401248	401248	401248	401248
29	Koło pasowe	000220	000220	000220	000220
31	Koło pasowe przy 50 Hz	006641	006641	006641	006643
	Koło pasowe przy 60 Hz	006644	006644	006644	006642
32	Pasek klinowy przy 50 Hz	000198	000198	000198	000213
	Pasek klinowy przy 60 Hz	003772	003772	003772	003776
33	Silnik napędowy	X	X	X	X
47	Podkładka	002375	002375	002375	003133
Wersja z blokadą temperaturową S 484					
56	Element dystansowy	004449	004449	004449	004449
57	Wentylator do chłodzenia łożyska	003672	003672	003672	003672
58	Wał napędowy	006331	006331	006331	006282
61	Płyta podstawowa	001964	001964	001964	002494
62	Oslona pasków	006780	006780	006780	002492
Wersja z teflonowym promieniowym uszczelnieniem wału S 484					
63	Kołnierz wentylatora	000700	000700	000700	000700
64	Teflonowe promieniowe uszczelnienie wału	000817	000817	000817	000817

Objaśnienie symboli: X wymagane, – nie wymagane

Wykaz części zamiennych nie obowiązuje dla urządzeń z zabezpieczeniem przeciwwybuchowym oraz obowiązuje jedynie w sposób ograniczony dla wersji specjalnych. Należy stosować wyłącznie oryginalne części zamienne.

Inhoud

- 1 Technische specificatie
- 2 Veiligheid
- 3 Installatie
- 4 Werking
- 5 Onderhoud
- 6 Lijst met reserveonderdelen
- 7 EG-Fabrikantenverklaring

Deze bedieningshandleiding moet te allen tijde toegankelijk zijn voor het bedieningspersoneel. Lees deze handleiding vóór de montage en in bedrijfstelling van de ventilator zorgvuldig door.

Wijzigingen voorbehouden. In geval van twijfel is overleg met de fabrikant noodzakelijk.

Dit document is auteursrechtelijk beschermd en mag zonder onze uitdrukkelijke schriftelijke toestemming niet aan derden ter beschikking worden gesteld. Elke vorm van vermenigvuldiging of overnemen als ook opslaan in het geheugen van een computer is niet toegestaan.

1 Technische specificatie

De onderstaande gegevens hebben betrekking op de serie-uitvoering. Uw ventilator kan daarvan afwijken (zie typeplaatje).

	HRD 60/3		HRD 60/4		HRD 60/5		HRD 60/7	
Luchtdebiet [m ³ /min]	11,5	12	20	20	38	38	47	46
Total drukverschil [Pa]	9700	9500	10150	9600	10150	9600	11400	11000
Max. toelaatbaar ventilatoroerental [omw/min]	6100	6100	6100	6100	6100	6100	6400	6300
Motortoerental [omw/min]	2880	3455	2905	3485	2910	3490	2915	3500
Spanning [V]	230/ 400	277/ 480	400△	480△	400△	480△	400△	480△
Frequentie [Hz]	50	60	50	60	50	60	50	60
Stroomopname [A]	10,6/ 6,10	10,6/ 6,10	8,2	8,2	11,3	11,3	14,7	14,0
Motorvermogen [kW]	3,0	3,6	4,0	4,8	5,5	6,6	7,5	9,0
Gewicht [kg]	55	55	67	67	69	69	87	87

Typeplaatje

Voor de aansluiting, het onderhoud en het bestellen van reserveonderdelen zijn uitsluitend de gegevens op het typeplaatje bepalend.

Elektrotor		D-73760 Ostfildern Germany		CE	
Typ		Nr.			
Mot EN 60034-1		IP	W.-Kl.		
kW cos φ		kW cos φ			
Hz ⊕	min ⁻¹	min ⁻¹	⊕ Hz		
V		V			
A		A			

Speciale uitvoeringen

Met temperatuurbeveiliging: transportmedium tot max. +180°C.

2 Veiligheid

Onze ventilatoren onderscheiden zich door grote mate van betrouwbaarheid. Omdat het bij ventilatoren gaat om zeer krachtige machines moeten, om verwondingen en beschadigingen van voorwerpen of de machine zelf te voorkomen, de volgende veiligheidsrichtlijnen strikt worden opgevolgd.

2.1 Zuigwerking

Ventilatoren veroorzaken een sterke afzuiging.



Waarschuwing!

Bij de zuigopening kunnen voorwerpen, kledingstukken en ook haren worden aangezogen.

Gevaar voor verwonding!

Men mag zich tijdens de werking niet in de buurt van de zuigopening ophouden.

Het veiligheidsrooster aan de zuigzijde mag alleen worden verwijderd, wanneer in plaats daarvan een slang of pijp met een minimale lengte van 1 m wordt aangesloten. De ventilator nooit met een geopende zuigopening laten draaien (gevaar van verwonding door de bladen!).

2.2 Blaaswerking



Waarschuwing!

Zeer sterke blaaswerking aan de blaasopening.

Aangezogen voorwerpen kunnen met hoge snelheid naar buiten worden geslingerd (gevaar voor verwonding!).

Ventilatoren zijn uitsluitend geschikt voor het verplaatsen van schone lucht. Het aanzuigen van vreemde voorwerpen of verontreinigingen, die naar buiten kunnen worden geblazen, moeten zonder meer worden uitgefilterd voordat deze de ventilator kunnen bereiken.

De ventilator mag nooit met een open blaasopening worden gebruikt en moet daarom met een veiligheidsrooster conform DIN EN ISO 13857 worden afgedekt. Nooit in de blaasopening grijpen.

2.3 Temperatuur



Waarschuwing!

Tijdens de werking neemt de ventilatorbehuizing de temperatuur van het te verplaatsen medium aan.

Wanneer deze temperatuur meer dan +50°C

bedraagt, moet de ventilator door de gebruiker tegen aanraken worden beveiligd (gevaar voor verbranding!).

2.4 Veiligheidsrooster van de riemaandrijving

De riemaandrijving is met een veiligheidsrooster afgedekt. De ventilator nooit inbedrijf stellen, wanneer het veiligheidsrooster niet is geplaatst en vastgezet (gevaar voor verwonding!).

2.5 Motorbeveiligingsschakeling

Voor de inbedrijfstelling van de ventilator moet de aandrijfmotor worden beveiligd met een motorbeveiligingsschakelaar.

2.6 Reglementair gebruik

De ventilatoren zijn uitsluitend geschikt voor het verplaatsen van schone lucht.

De toepassing met

- agressieve,
- giftige,
- explosieve of
- zeer vochtige media is niet toegestaan.

De maximale temperatuur van het te verplaatsen medium mag niet meer dan +80°C bedragen. Vaste stoffen of verontreiniging in het te verplaatsen medium moeten voordat deze de ventilator kunnen bereiken worden uitgefilterd.

De maximale omgevingstemperatuur mag niet hoger zijn dan +60°C, de minimale omgevingstemperatuur mag niet lager zijn dan -20°C.

De ventilator is niet geschikt voor plaatsing in een explosiegevoelige omgeving.

Op aanvraag zijn speciale uitvoeringen voor een andere toepassing dan de bovengenoemde beschikbaar.

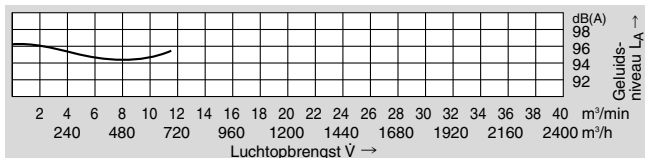
Het ombouwen van en veranderingen aanbrengen aan de ventilator is niet toegestaan.

Bij speciale apparaten dienen de aanwijzingen in de apart bijgevoegde additionele handleiding in acht te worden genomen en te worden opgevolgd. Deze wijkt in enkele punten af van deze handleiding.

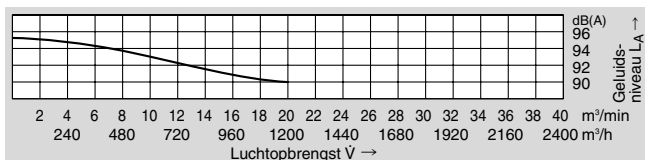
2.7 Lawaai

Het door de ventilator veroorzaakte geluid is niet over het gehele vermogensbereik constant (zie onderstaande diagrammen).

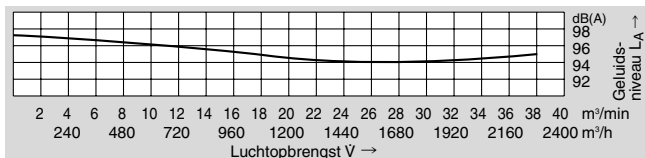
HRD 60/3



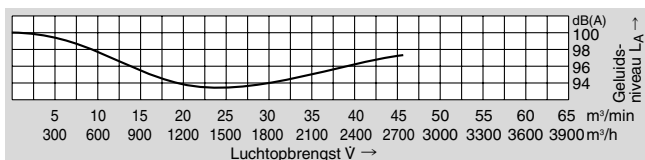
HRD 60/4



HRD 60/5



HRD 60/7



In bepaalde ongunstige gevallen is een geluiddemper noodzakelijk (wij adviseren de gebruiker metingen uit te voeren).

De gebruiker dient de geluiddemping te verzorgen, opdat de wettelijk toegestane maximale waarden op de werkplek in de omgeving van de ventilator niet worden overschreden.

3 Installatie

3.1 Transport

- Controleer voor de montage en de inbedrijfstelling alle onderdelen op transportbeschadigingen.
- De ventilator niet onbeschermd in de buitenlucht opslaan (tegen vocht beschermen).
- De hefmiddelen veilig plaatsen. Alleen hefgereedschap en lastopnamevoorzieningen gebruiken die voldoende sterk zijn.

3.2 Plaatsen, montage

- De ventilator tegen weersinvloeden beschermd, horizontaal plaatsen.
- Niet aan trillings- of stootbelastingen blootstellen.
- De ventilator op de plaats van bestemming op een vlakke, stevige ondergrond monteren.
- De open zuig- en blaasopeningen met veiligheidsroosters conform DIN EN ISO 13857 afdekken.
- Voor voldoende motorventilatie zorgen.
Toelaatbare omgevingstemperaturen:

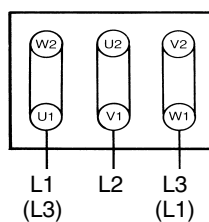
Standaardmotoren -20° tot $+60^{\circ}\text{C}$:
met een aan de diverse netten aangepaste toelaatbare spanning (max. $\pm 10\%$ spannings tolerantie) en een aangepaste frequentie van 50 Hz of 60 Hz
Speciale motoren -20° tot $+40^{\circ}\text{C}$:
meerspanningsbereik (50 Hz en/of 60 Hz)
FU-/FUK-serie, UL approbation

3.3 Elektrische aansluiting

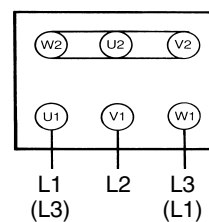
Opmerking!
De in dit hoofdstuk omschreven werkzaamheden mogen alleen door een gediplomeerd elektricien worden uitgevoerd. De aansluiting moet overeenkomstig het schema in de klemmenkast en de desbetreffende plaatselijke bepalingen worden uitgevoerd.

Als aandrijfmotor is een draaistroommotor aangebouwd.

- De aandrijfmotor dient te worden voorzien van een motorbeveiligingsschakelaar.
- Bij een motorvermogen van meer dan 3,5 kW dient een ster/driehoek schakelaav te worden aangebracht.
- De aansluiting voor de aarding zit in de klemmenkast.



△ schakeling (lage spanning)



Y-schakeling (hogespanning)

Controle van de draairichting

De ventilator inschakelen. De draairichting van de ventilatorbladen moet overeenkomen met de richting van de pijl op de behuizing. Wanneer de draairichting niet overeenkomt, moeten de aansluitingen L1 en L3 worden verwisseld.

4 Werking

Wanneer de berekende stroomsterkte van de aandrijfmotor tijdens de werking wordt overschreden, is het noodzaak te controleren of de netspanning en -frequentie overeenkomen met de specificaties van het apparaat (typeplaatje).

Bij ventilatoren, die niet over de gehele karakteristiek te gebruiken zijn, kan bij een te lage installatieweerstand de motor overbelast raken (te hoge stroomsterkte). Verminder de volumestroom in dit geval door middel van een op de druk- en zuigzijde ingebouwde smookklep.

Men mag de ventilator niet aan trillings- of stootbelastingen blootstellen.

5 Onderhoud

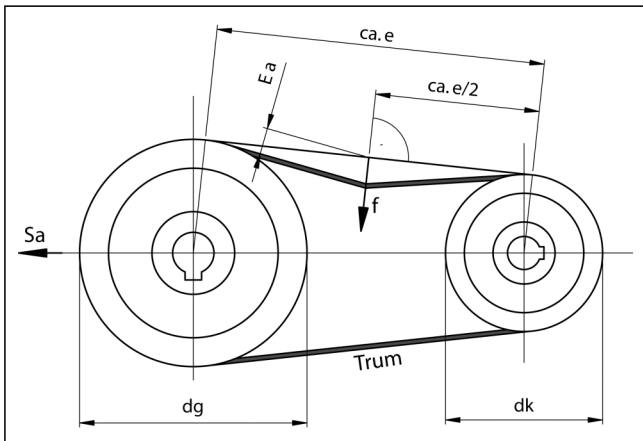
Aan slijtage onderhevige onderdelen vallen onder de door ons geadviseerde onderhoudsintervallen en vormen een deel van de geldende garantieclaims. De levensduur van de aan slijtage onderhevige onderdelen (kogellagers, aandrijfriemen en filters) is afhankelijk van de bedrijfsuren, de belasting en andere invloeden zoals temperatuur enz.

5.1 Kogellagers

De ventilator is voorzien van gesloten groefkogellagers, die geen verdere smering nodig hebben en die een minimale levensduur hebben van ca. 22000 uren. Voor het aflopen van de levensduur, minstens 22000 uren, wordt vervanging van de kogellagers geadviseerd. Bij onderbroken bedrijf/permanent gebruik van 24 uur per dag mag de bedrijfstijd van 30 maanden niet overschreden worden.

5.2 Aandrijfriemen

De hoogdrukventilator is standaard met V-riemen uitgerust. De minimum levensduur van de V-riemen bedraagt 25.000 uur. De spanning van de V-riem moet na ongeveer 5000 bedrijfsuren gecontroleerd worden (voor de waarden van de riemspanning en de instelwaarden zie het indicatieplaatje). Nieuwe V-riemen moeten na een inlooptijd van ongeveer 2 uur gecontroleerd en eventueel nagespannen worden (zie het indicatieplaatje).



Controleren, opspannen van de V-snaren

De tussen haakjes weergegeven positie-nummers hebben betrekking op de tekening van de reserveonderdelen. Instelwaarden: zie typeplaatje op de flensplaat (14).

Vervangen/naspannen:

- Zeskante bouten (17) losdraaien.
- De zeskantmoeren (17) losdraaien.
- Zeskante bouten (18) los- en uitdraaien.
- De motor inclusief de flensplaat in de richting van de flensbehuizing schuiven.
- De defecte V-riem (32) afnemen.
- De V-riemschijven controleren (deze moeten vrij van bramen, roest en vuil zijn).
- De nieuwe V-riem zonder te forceren met de hand aanbrengen.
- Erop letten dat de riemschijven precies in lijn liggen.
- Met behulp van de zeskante bout (18) de riemspanning conform het typeplaatje instellen.
- De moeren (17) vastdraaien.
- Het afdekrooster (15) weer aanbrengen.

5.3 Fijnfilter

De graad van vervuiling van de filtermatten dient met regelmatige tussenpozen afhankelijk van de toepassings-/omgevingsvoorwaarden te worden gecontroleerd. Dat wil zeggen, dat het bedienende personeel verantwoordelijk is voor de doorlaatbaarheid van de filters.



Opmerking!

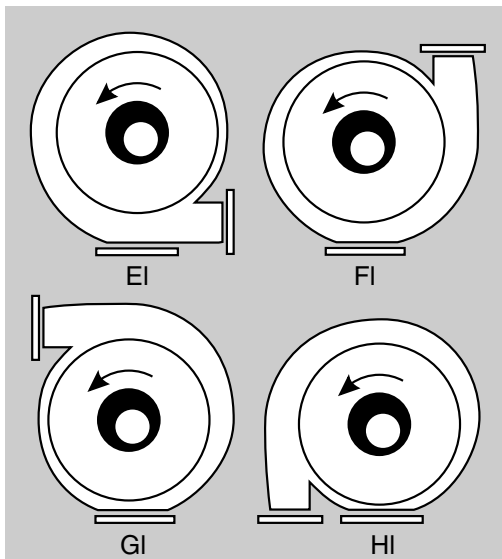
Reparaties mogen alleen door de fabrikant worden uitgevoerd. Reparaties welke door derden worden uitgevoerd, vallen buiten onze verantwoordelijkheid.

6 Lijst met reserve-onderdelen

6.1 De verschillende standen van de behuizing

Voor de bestelling van reserveonderdelen is de stand van de behuizing van de ventilator bepalend. Bepaal de stand van uw ventilator door op de zuigzijde te kijken. Bestel die reserveonderdelen die bij de betreffende draairichting behoren.

Linksdraaiend = El tot Hl



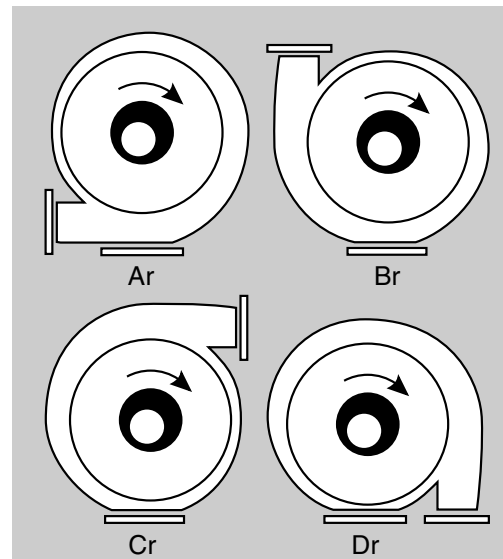
6.2 Bij de bestelling a.u.b. aangeven:



Opmerking!

- Nummer van het apparaat (typeplaatje)
- Type apparaat (typeplaatje)
- Onderdeelnummer en/of positie nummer (lijst met reserveonderdelen)

Rechtsdraaiend = Ar tot Dr



7 EG Fabrikantenverklaring

Elektror
airsystems gmbh
Hellmuth-Hirth-Str. 2, D-73760 Ostfildern
Postfach 12 52, D-73748 Ostfildern

Wij verklaren als alleen verantwoordelijke dat het produkt waarop deze verklaring betrekking heeft, overeenkomt met de hieronder genoemde normen of normatieve documenten.

Bij een niet met ons afgestemde verandering aan het apparaat of de apparaten verliest deze verklaring haar geldigheid.

Omschrijving van de machine:

Hogedruk ventilator type HRD 60/3, HRD 60/4, HRD 60/5, HRD 60/7

Betreffende bepalingen waaraan deze machine voldoet:

EG machinerichtlijn (98/37/EG)

Laagspanningsrichtlijn (2006/95/EG)

Bronnen waarin de geharmoniseerde normen staan vermeld:

DIN EN ISO 12100-1, Veiligheid van machines, basisbegrippen, algemene vormgevingsvoorwaarden

Deel 1: Principiële terminologie, methodologie – Deel 2: Technische voorwaarden

EN 60034-1 (DIN VDE 0530 Deel 1), Roterende elektrische machines.

EN 60034-5 (DIN VDE 0530-5), Indeling van de soorten beveiliging door huizen voor roterende machines.

DIN EN 60204, Veiligheid van machines; elektrische uitrusting van machines

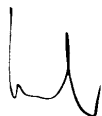
Deel 1: Algemene vereisten (elektromotoren)

Bronnen waarin de nationale normen staan vermeld:

DIN EN 60664-1, Isolatie-coördinatie voor elektrische uitrusting in laagspanningsinstallaties.

Deel 1: Uitgangspunten, eisen en keurigen

De inbedrijfstelling van de machineonderdeel is zolang verboden, totdat - na het inbouwen de hoofdmachine c.q. het aanbrengen van de noodzakelijke veiligheidsvoorzieningen - is voldaan aan alle voorwaarden van de EG-machinerichtlijn met betrekking tot de veiligheid en de gezondheid.



Kreher (Directeur)

Ostfildern, 01.08.2008

Pos.	Type	HRD 60/3	HRD 60/4	HRD 60/5	HRD 60/7
	Omschrijving	Onderdeelnr.	Onderdeelnr.	Onderdeelnr.	Onderdeelnr.
1	Ventilatorbehuizing	000921	000921	000921	000921
2	Ventilatorbladen rechtsdraaiend	000880	000880	000880	003485
	Ventilatorbladen linksdraaiend	003774	003774	003774	003484
3	Behuizingsdeksel	001061	001061	001061	001061
4	Beschermrooster	000720	000720	000720	000720
5	Ventilatorflens	400107	400107	400107	400107
6	Ventilatorvoet	401133	401133	401133	401133
7	Riemborgring	006771	006771	006771	002491
8	Grondplaat	001964	001964	001964	001965
9	Ring	009083	009083	009083	009083
10	Schroefbouten	003606	003606	002940	003606
12	Flensbehuizing compleet bestaande uit pos. 13–29	008319	008319	008319	–
13	Flensbehuizing	006315	006315	006315	006315
20	Aandrijfas	001357	001357	001357	006316
21	Kogellager 6206 ZZ C3 E EA 3S	003304	003304	003304	003304
22	Schotelveer	003126	003126	003126	003126
24	Spie	003404	003404	003404	003404
25	Spie	003406	003406	003406	003406
26	Ring	003153	003153	003153	003153
27	Ring	002375	002375	002375	002375
28	Lagerdeksel	401248	401248	401248	401248
29	Riemschijf	000220	000220	000220	000220
31	Riemschijf bij 50 Hz	006641	006641	006641	006643
	Riemschijf bij 60 Hz	006644	006644	006644	006642
32	V-snaar bij 50 Hz	000198	000198	000198	000213
	V-snaar bij 60 Hz	003772	003772	003772	003776
33	Aandrijfmotor	X	X	X	X
47	Ring	002375	002375	002375	003133
Bij uitvoering met temperatuursbeveiliging S 484					
56	Afstandstuk	004449	004449	004449	004449
57	Ventilatorvin	003672	003672	003672	003672
58	Aandrijfas	006331	006331	006331	006282
61	Grondplaat	001964	001964	001964	002494
62	Riemborgring	006780	006780	006780	002492
Bij uitvoering met teflon radiaal asafdichting S 484					
63	Ventilatorflens	000700	000700	000700	000700
64	Teflon radiaal asafdichting	000817	000817	000817	000817

Verklaring van de tekens: X noodzakelijk, – niet noodzakelijk

De onderdelenlijst is niet van toepassing voor explosie-beveiligde apparaten en voor andere speciale toepassingen slechts in beperkte mate. Er mogen uitsluitend originele onderdelen te worden gebruikt.

Περιεχόμενα

- 1 Τεχνικά στοιχεία
- 2 Ασφάλεια
- 3 Εγκατάσταση
- 4 Λειτουργία
- 5 Συντήρηση
- 6 Πίνακας ανταλλακτικών
- 7 Δηλωτικών βιομηχανίας EK

Οι οδηγίες λειτουργίας αυτές πρέπει να είναι πάντοτε διαθέσιμες για το προσωπικό. Διαβάστε τις οδηγίες αυτές προσεκτικά πριν την εγκατάσταση και την θέση σε λειτουργία του ανεμιστήρα.

Διατηρούμε το δικαίωμα για μετατροπές. Σε περίπτωση απορίας πρέπει να απευθυνθείτε στον κατασκευαστή..

Διατηρούμε τα δικαιώματα του συγγραφέα για το παρόν έγγραφο. Δεν επιτρέπεται να εκχωρηθεί χωρίς την ρητή έγκρισή μας σε τρίτους. Κάθε μορφή αναπαραγωγής ή καταγραφή ή αποθήκευση σε ηλεκτρονική μορφή απαγορεύεται.

1 Τεχνικά στοιχεία

Τα εξής στοιχεία ισχύουν για την παραλλαγή σειράς. Η δική σας συσκευή μπορεί να διαφέρει απ' αυτά (βλέπε επίσης "πινακίδα τύπου").

	HRD 60/3		HRD 60/4		HRD 60/5		HRD 60/7	
Ογκομετρικός βαθμός ροής [m ³ /min]	11,5	12	20	20	38	38	47	46
Συνολική διαφορά πίεσης [Pa]	9700	9500	10150	9600	10150	9600	11400	11000
Μέγ. επιτρεπόμενος αριθμός στροφών ανεμιστήρα [min ⁻¹]	6100	6100	6100	6100	6100	6100	6400	6300
Στροφές κινητήρα [min ⁻¹]	2880	3455	2905	3485	2910	3490	2915	3500
Τάση [V]	230/400	277/480	400△	480△	400△	480△	400△	480△
Συχνότητα [Hz]	50	60	50	60	50	60	50	60
Ισχύς ρεύματος [A]	10,6/6,10	10,6/6,10	8,2	8,2	11,3	11,3	14,7	14,0
Ισχύς κινητήρα [kW]	3,0	3,6	4,0	4,8	5,5	6,6	7,5	9,0
Βάρος [kg]	55	55	67	67	69	69	87	87

Πινακίδα τύπου

Για την συναρμολόγηση, συντήρηση και την παραγγελία ανταλλακτικών ισχύουν αποκλειστικά τα στοιχεία που αναφέρονται στην πινακίδα τύπου.

Elektorr D-73760 Ostfildern Germany		CE	
Typ	Nr.		
Mot EN 60034-1	IP	W.-Kl.	
kW cos φ	kW cos φ		
Hz ⊕	min ⁻¹	min ⁻¹ ⊕	Hz
	V		V
	A		A

Ειδικές παραλλαγές

Με φραγμό θερμότητας: Προς ώθηση μέσον έως +180° C.

2 Ασφάλεια

Οι ανεμιστήρες μας πληρούν υψηλές προδιαγραφές ασφαλείας λειτουργίας. Επειδή οι ανεμιστήρες είναι μηχανήματα πολύ υψηλής απόδοσης, πρέπει να τηρούνται οι εξής οδηγίες ασφαλείας σχολαστικά, για να αποφευχθούν ζημιές σε αντικείμενα και την ίδια την συσκευή, καθώς και τραυματισμοί.

2.1 Αναρρόφηση

Οι ανεμιστήρες δημιουργούν ισχυρή αναρρόφηση.



Προσοχή!

Στο στόμιο αναρρόφησης μπορούν να αναρροφηθούν αντικείμενα, ρούχα και μαλλιά.

Κίνδυνος τραυματισμού! Μη περιφέρεστε στην περιοχή του στομίου αναρρόφησης κατά τη λειτουργία. Η σχάρα προστασίας στην μεριά της αναρρόφησης επιτρέπεται να απομακρυνθεί μόνο, όταν στη θέση του τοποθετείται σωλήνας ή αγωγός τουλάχιστον 1 μέτρου μήκους. Μη λειτουργήσετε ποτέ τον ανεμιστήρα με ανοιχτό το στόμιο αναρρόφησης (κίνδυνος τραυματισμού από τον τροχό ώθησης!).

2.2 Εκχύσημα



Προσοχή!

Πολύ ισχυρό εκχύσημα στο στόμιο εκφυσηματος. Αναρροφημένα αντικείμενα μπορούν να πεταχτούν προς τα έξω με μεγάλη ταχύτητα (κίνδυνος τραυματισμού!). Οι ανεμιστήρες είναι κατάλληλοι αποκλειστικά για την ώθηση καθαρού αέρα. Η αναρρόφηση ξένων σωμάτων ή ακαθαρσιών που ενδέχεται να εκφυσηθούν πρέπει οπωσδήποτε να αποφευχθεί με διήθησή τους πριν να εισέλθουν στον ανεμιστήρα. Μη λειτουργήσετε ποτέ τον ανεμιστήρα με ανοιχτό το στόμιο εκφυσηματος και καλύψτε το πάντοτε με σχάρα προστασίας σύμφωνα με DIN EN ISO 13857. Μη βάλετε ποτέ το χέρι μέσα στο στόμιο εκφυσηματος.

2.3 Θερμοκρασία



Προσοχή!

Το περιβάλλον του ανεμιστήρα προσαρμόζεται στην θερμοκρασία του προς ώθηση μέσου κατά τη λειτουργία. Όταν αυτή είναι άνω των +50° C, πρέπει να τοποθετηθεί από τον εργοστασιάρχη προστατευτικό για το άγγιγμα στον ανεμιστήρα (κίνδυνος εγκαύματος!).

2.4 Κάγκελο προστασίας του ιμάντα

Ο ιμάντας καλύπτεται από κάγκελο προστασίας. Μη λειτουργήσετε ποτέ τον ανεμιστήρα όταν το κάγκελο προστασίας δεν είναι τοποθετημένο και σωστά βιδωμένο (κίνδυνος τραυματισμού).

2.5 Διακόπτης προστασίας του κινητήρα

Πριν να θέσετε σε λειτουργία τον ανεμιστήρα, πρέπει να θέσετε σε λειτουργία τον διακόπτη ασφαλείας για την προστασία του κινητήρα ώθησης.

2.6 Χρήση σύμφωνα με τις προδιαγραφές του κατασκευαστή

Οι ανεμιστήρες είναι κατάλληλοι αποκλειστικά για την ώθηση καθαρού αέρα.

Δεν επιτρέπεται η χρήση για

- επιθετικά
- τοξικά
- εκρηκτικά ή
- πολύ υγρά μέσα.

Η μέγιστη θερμοκρασία του μέσου ώθησης δεν πρέπει να ξεπεράσει +80° C ένα σώματα ή ακαθαρσίες στο προς ώθηση μέσον πρέπει να διηθηθούν πριν να εισέλθουν στον ανεμιστήρα.

Η μέγιστη θερμοκρασία του περιβάλλοντος δεν πρέπει να ξεπεράσει τους +60° C ή του -20° C.

Ο ανεμιστήρας δεν είναι κατάλληλος για την εγκατάσταση σε περιβάλλον που κινδυνεύει από εκρήξεις.

Υπάρχουν ειδικές παραλλαγές για τη λειτουργία εκτός των ανωτέρω αναφερομένων συνθηκών κατόπιν παραγγελίας.

Μετασκευές και μετατροπές του ανεμιστήρα απαγορεύονται.

Για ειδικές συσκευές πρέπει να λαμβάνονται υπόψη και να τηρούνται οι υποδείξεις των πρόσθετα συνημμένων οδηγιών λειτουργίας. Οι οδηγίες αυτές αποκλίνουν σε μερικά σημεία από αυτές τις οδηγίες λειτουργίας.

2.7 Θόρυβος

Ο θόρυβος που εκπέμπει η συσκευή δεν είναι ο ίδιος για όλη την ακτίνα απόδοσης (βλέπε κατωτέρω απεικόνιση).

HRD 60/3



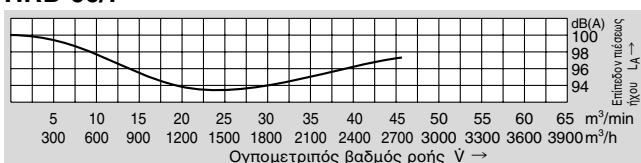
HRD 60/4



HRD 60/5



HRD 60/7



Σε ορισμένες δυσμενείς καταστάσεις πρέπει να τοποθετηθεί ηχομόνωση (συνιστούμε στον εργοστασιαρχή να προβεί στις σχετικές μετρήσεις).

Η ηχομόνωση πρέπει να τοποθετηθεί από τον εργοστασιαρχή, για να τηρούνται οι μέγιστες επιτρεπόμενες τιμές για χώρους εργασίας στο περιβάλλον του ανεμιστήρα.

3 Εγκατάσταση

3.1 Μεταφορά

- Ελέγξτε πριν τη συναρμολόγηση και θέση σε λειτουργία όλα τα τμήματα για ζημιές από την μεταφορά.
- Μην αποθηκεύετε τον ανεμιστήρα στο ύπαιθρο χωρίς προστασία από την υγρασία.
- Στερεώστε καλά τους λώρους ανύψωσης. Χρησιμοποιείστε μόνο ανυψωτικά μέσα και γερανούς με επαρκή ικανότητα φορτίου.

3.2 Εγκατάσταση, συναρμολόγηση

- Εγκαταστήστε τον ανεμιστήρα σε μέρος που προστατεύεται από τις καιρικές συνθήκες σε οριζόντια θέση.
- Μην τον εκθέσετε σε ταλαντώσεις ή δονήσεις.
- Βιδώστε καλά τον ανεμιστήρα στον τόπο εγκατάστασης σε ίσιο, στερεό έδαφος.
- Καλύψτε τα ανοιχτά στόμια αναρρόφησης ή εκφυσηματος με κάγκελα προστασίας τύπου DIN EN ISO 13857.
- Εξασφαλίστε τον επαρκή αερισμό του κινητήρα. Επιτρεπτές θερμοκρασίες περιβάλλοντος: Συσκευές στάνταρ -20° έως +60° C με προσδιορισμένη τάση (μέγιστη ανοχή τάσης ±10%) και προσδιορισμένη συχνότητα 50 Hz ή 60 Hz

Ειδικόι κινητήρες -20° έως +40° C
με περιοχή πολλών τάσεων (50 Hz και/ή 60 Hz)
της σειράς FU/FUK
UL άδεια

3.3 Ηλεκτρική σύνδεση

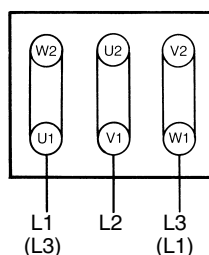


Υπόδειξη!

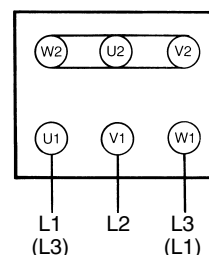
Οι εργασίες που περιγράφονται σ' αυτή την παράγραφο επιτρέπεται να γίνουν μόνο από ειδικό ηλεκτρολόγο. Προχωρήστε κατά την σύνδεση σύμφωνα με τον σχεδιάγραμμα στον πίνακα και τηρείτε τις εκάστοτε προδιαγραφές.

κινητήρας είναι τριφασικός.

- Ασφαλίστε τον κινητήρα με διακόπτη προστασίας.
- Όταν η ισχύς του κινητήρα υπερβαίνει τα 3,5 kW, πρέπει να προβλεφθεί εκκίνηση με σύνδεση αστέρα-τριγώνου.
- Στον πίνακα υπάρχει σύνδεση για την γείωση.



Κύκωμα Δ
(χαμηλή τάση)



Κύκωμα Υ
(ψηλή τάση)

Έλεγχος κατεύθυνσης περιστροφής

Ανάψτε τον κινητήρα. Η κατεύθυνση περιστροφής του τροχού ώθησης πρέπει να είναι σύμφωνη με το βέλος στο περιβλήμα. Όταν η κατεύθυνση περιστροφής δεν είναι σωστή, ανταλλάξτε την σύνδεση των L1 και L3.

4 Λειτουργία

Όταν κατά τη λειτουργία υπερβαίνετε την τάση ρεύματος του κινητήρα, ελέγξτε αν η τάση δικτύου και η συχνότητα του ρεύματος συμφωνούν με τα αναφερόμενα στην πινακίδα τύπου.

Στους ανεμιστήρες που δεν μπορούν να λειτουργήσουν για όλο το φάσμα απόδοσης, μπορείτε να υπερφορτώσετε τον κινητήρα όταν η αντίσταση της συσκευής είναι χαμηλή (λήψη ρεύματος παραπάνω από την επιτρεπόμενη ισχύ). Περιορίστε την απόδοση με στραγγαλιστική δικλείδα (κλαπέτο) στο στόμιο αναρρόφησης ή εκφυσηματος.

Μην εκθέσετε τον ανεμιστήρα σε ταλαντώσεις ή δονήσεις.

5 Συντήρηση

Φθαρτά εξαρτήματα υπόκεινται στα από μας συνιστώμενα χρονικά διαστήματα συντήρησης και είναι μέρος των ισχυόντων εγγυητικών αξιώσεων. Το όριο ζωής των φθαρτών εξαρτημάτων (ρουλεμάν και φίλτρα) εξαρτάται από τις ώρες λειτουργίας, την επιφόρτιση και διάφορους άλλου εξωτερικούς παράγοντες όπως η θερμοκρασία κλπ.

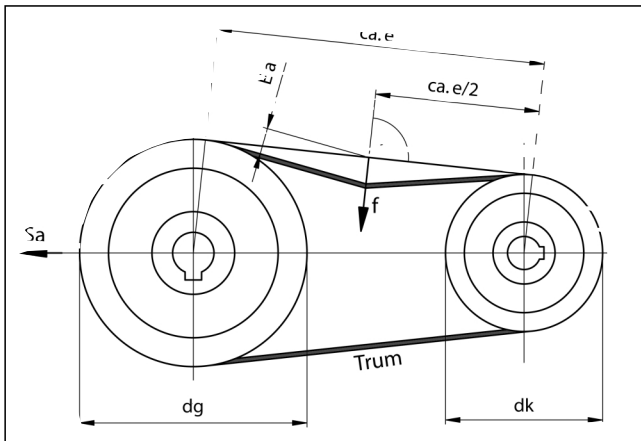
5.1 Ρουλεμάν

Ο ανεμιστήρας είναι εφοδιασμένος με έγκλειστα χαρακωτά ρουλεμάν τα οποία δεν χρειάζονται συμπληρωματική λίπανση και έχουν ελάχιστο όριο ζωής περίπου 22.000 ωρών.

Συνιστάται πριν από την συμπλήρωση 22.000 ωρών εργασίας να αντικαταστήσετε τα ρουλεμάν. Σε συνεχή λειτουργία/χρήση 24 ωρών ημερησίως, θα πρέπει να μην ξεπεραστεί ο χρόνος λειτουργίας των 30 μηνών.

5.2 Ιμάντας

Ο ανεμιστήρας υψηλής πίεσης είναι εξοπλισμένος εργοστασιακά με τραπεζοειδή ιμάντα. Η ελάχιστη διάρκεια ζωής του τραπεζοειδούς ιμάντα είναι 25.000 ώρες. Η τάση του τραπεζοειδούς ιμάντα πρέπει να ελεγχθεί μετά από περίπου 5000 ώρες λειτουργίας (για τις τιμές τάσης του ιμάντα και τις τιμές ρύθμισης δείτε την πληροφοριακή πινακίδα σήμανσης). Οι νέοι τραπεζοειδείς ιμάντες πρέπει να ελέγχονται μετά από 2 ώρες και να τεντώνονται (δείτε πληροφοριακή πινακίδα σήμανσης), εφόσον απαιτείται.



Έλεγχος, σφίξιμο ιμάντων

Οι αριθμοί στις παρενθέσεις αναφέρονται στην απεικόνιση. Τιμές ρύθμισης: βλέπε πινακίδα στην πλάκα της φλάντζας (14).

Αντικατάσταση/σφίξιμο:

- Αφαιρέστε το προστατευτικό (15).
- Λύστε τα εξαγωνικά παξιμάδια (17).
- Λύστε τον εξαγωνο κοχλία (18).
- Σπρώξτε τον κινητήρα συμπεριλαμβανομένης της πλάκας φλάντζας προς το περίβλημα της φλάντζας.
- Αφαιρέστε τον ελαττωματικό τραπεζοειδή ιμάντα (32).
- Ελέγξτε τις τροχαλίες του τραπεζοειδούς ιμάντα (αυτές θα πρέπει να είναι καθαρές από ρινίσματα, σκουριά και ακαθαρσίες).
- Τοποθετήστε τον νέο τραπεζοειδή ιμάντα με προσεκτικές κινήσεις.
- Προσέξτε την ακριβή ευθυγράμμιση των δίσκων του ιμάντα.
- Ρυθμίστε την ένταση του ιμάντα σύμφωνα με την πινακίδα ένδειξης με τον εξαγωνο κοχλία (18).
- Σφίξτε τα παξιμάδια (17).
- Τοποθετήστε εκ νέου το προστατευτικό (15).

5.3 Λεπτά φίλτρα

Ο βαθμός ρύπανσης της ψάθας του φίλτρου πρέπει να ελέγχεται σε τακτικά διαστήματα ανάλογα με τις συνθήκες εργασίας και περιβάλλοντος. Δηλαδή ο χρήστης πρέπει να εγγυάται την διαπερατότητα του φίλτρου.



Υπόδειξη!

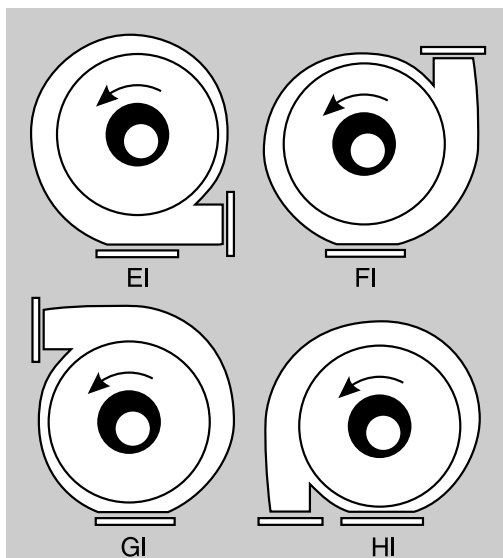
Επισκευές επιτρέπεται να γίνουν αποκλειστικά από τον κατασκευαστή. Σε περίπτωση ανάθεσης επισκευών σε τρίτους δεν αναλαμβάνουμε καμιά ευθύνη.

6 Πίνακας ανταλλακτικών

6.1 Θέσεις περιβλήματος

Η θέση του περιβλήματος του ανεμιστήρα έχει σημασία για την παραγγελία των ανταλλακτικών. Εξακριβώστε τη θέση του ανεμιστήρα σας κοιτώντας από το άνοιγμα αναρρόφησης. Παραγγείτε τα ανταλλακτικά σύμφωνα με την κατεύθυνση περιστροφής.

Περιστροφή προς τα αριστερά = EI έως HI



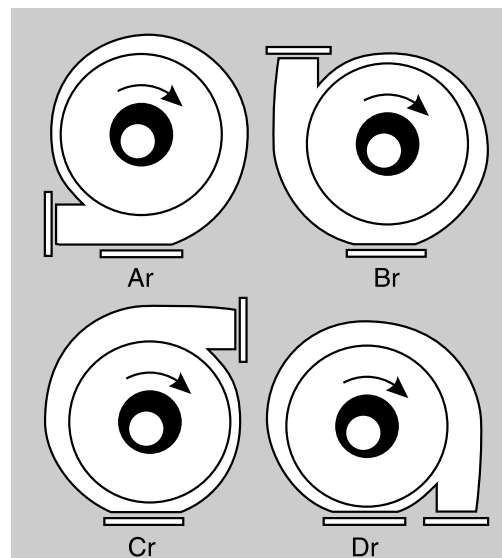
6.2 Παρακαλούμε να αναφέρετε κατά την παραγγελία



Υπόδειξη!

- Τον αριθμό σειράς (πινακίδα τύπου)
- Τον τύπο της συσκευής (πινακίδα τύπου)
- Τον αριθμό ανταλλακτικού και/ή τον αριθμό πίνακα ανταλλακτικών

Περιστροφή προς τα δεξιά = Ar έως Dr



7 Δηλωτικόν βιομηχανίας ΕΚ

Elektror
airsystems gmbh
Hellmuth-Hirth-Str. 2, D-73760 Ostfildern
Postfach 12 52, D-73748 Ostfildern

Δηλώνουμε με αποκλειστική ευθύνη μας, ότι το προϊόν στο οποίο αναφέρεται η παρούσα δήλωση πληροί τα παρακάτω πρότυπα ή τις προδιαγραφές.

Σε περίπτωση μη συμφώνησής με εμάς μετατροπής της (των) συσκευής/ών, η παρούσα χάνει την ισχύ της.

Περιγραφή της συσκευής:

Ανεμιστήρας υψηλής πίεσης τύπου HRD 60/3, HRD 60/4, HRD 60/5, HRD 60/7

Σχετικές προδιαγραφές που πληροί η συσκευή:

Οδηγία ΕΕ περί μηχανημάτων (98/37/ΕΚ).

Οδηγία περί χαμηλής (2006/95/ΕΚ)

Πηγές των εναρμονισμένων με την νομοθεσία της ΕΕ προτύπων:

DIN EN ISO 12100-1, Ασφάλεια μηχανών, βασικές έννοιες, γενικές αρχές διαμόρφωσης,

Μέρος 1: Βασική ορολογία, μεθοδολογία - Μέρος 2: Τεχνικές αρχές

EN 60034-1 (DIN VDE 0530 Μέρος 1), Περιστρεφόμενες ηλεκτρικές μηχανές

EN 60034-5 (DIN VDE 0530-5), Κατανομή των βαθμών προστασίας μέσω περιβλημάτων για περιστρεφόμενες μηχανές

DIN EN 60204, Ασφάλεια μηχανών, ηλεκτρικός εξοπλισμός μηχανών

Μέρος 1: Τεχνικές απαιτήσεις (Ηλεκτροκινητήρες).

Πηγές εθνικών προτύπων:

DIN EN 60664-1, Συντονισμός μόνωσης για συσκευές σε εγκαταστάσεις χαμηλής τάσης

Μέρος 1: Αρχές, απαιτήσεις και έλεγχοι

Απαγορεύεται η θέση σε λειτουργία της ότου, μετά την συναρμολόγηση στο κύριο μηχάνημα ή την τοποθέτηση των απαραίτητων εξαρτημάτων πληρούνται όλες οι προδιαγραφές της οδηγίας ΕΟΚ περί μηχανημάτων σχετικά με την ασφάλεια και την υγεία.

Kreher (Διευθυντής)
Ostfildern, 01.08.2008

Αριθμός πίνακα	Τύπος	HRD 60/3	HRD 60/4	HRD 60/5	HRD 60/7
	Όνομασία	Αριθμός ανταλλ.	Αριθμός ανταλλ.	Αριθμός ανταλλ.	Αριθμός ανταλλ.
1	Περίβλημα ανεμιστήρα	000921	000921	000921	000921
2	Κινητήρ για περιστροφή προς τα δεξιά	000880	000880	000880	003485
	Κινητήρ για περιστροφή προς τα αριστερά	003774	003774	003774	003484
3	Καπάκι περιβλήματος	001061	001061	001061	001061
4	Προστατευτική σχάρα	000720	000720	000720	000720
5	Φλάντζα ανεμιστήρα	400107	400107	400107	400107
6	Βάση ανεμιστήρα	401133	401133	401133	401133
7	Προφυλακτήρ ιμάντος	006771	006771	006771	002491
8	Πλάκα βάσεως	001964	001964	001964	001965
9	Δίσκος/ροδέλα	009083	009083	009083	009083
10	Βιδωτή σφίνα	003606	003606	002940	003606
12	Περίβλημα φλάντζας συνολ.	008319	008319	008319	–
	αποτελούμενο από τους αριθμούς 13–29				
13	Περίβλημα φλάντζας	006315	006315	006315	006315
20	Άξονας κίνησης	001357	001357	001357	006316
21	Σφαιρικός τριβέας 6206 ZZ C3 E EA 3S	003304	003304	003304	003304
22	Δίσκοι/ελατήριο	003126	003126	003126	003126
24	Ελατήριο	003404	003404	003404	003404
25	Ελατήριο	003406	003406	003406	003406
26	Δίσκος/ροδέλα	003153	003153	003153	003153
27	Δίσκος/ροδέλα	002375	002375	002375	002375
28	Κάλυμμα εδράνου/τριβέα	401248	401248	401248	401248
29	Δίσκος ιμάντα	000220	000220	000220	000220
31	Δίσκος ιμάντα στα 50 Hz	006641	006641	006641	006643
	Δίσκος ιμάντα στα 60 Hz	006644	006644	006644	006642
32	Ιμάντας στα 50 Hz	000198	000198	000198	000213
	Ιμάντας στα 60 Hz	003772	003772	003772	003776
33	Κινητήρα	X	X	X	X
47	Δίσκος/ροδέλα	002375	002375	002375	003133
Για παραλλαγές με όριο θερμοκρασίας S 484					
56	Αποστάτης	004449	004449	004449	004449
57	Πτερύγιο αερισμού	003672	003672	003672	003672
58	Άξονας κίνησης	006331	006331	006331	006282
61	Πλάκα βάσεως	001964	001964	001964	002494
62	Προφυλακτήρ ιμάντος	006780	006780	006780	002492
Για παραλλαγές με στεγανοποιητικό δακτύλιο ακτινικής ατράκτου από τέφλον S 484					
63	Φλάντζα ανεμιστήρα	000700	000700	000700	000700
64	Στεγανοποιητικό δακτύλιο ακτινικής ατράκτου από τέφλον	000817	000817	000817	000817

Επεξήγηση σημειών: X αναγκαία – μη αναγκαία

Ο κατάλογος ανταλλακτικών δεν ισχύει για συσκευές προστατευόμενες εκρήξεων, ενώ ισχύει μόνο περιορισμένα για άλλες ειδικές παραλλαγές. Πρέπει να χρησιμοποιούνται αποκλειστικά γνήσια ανταλλακτικά.

Indhold

- 1 Tekniske data
- 2 Sikkerhed
- 3 Installation
- 4 Drift
- 5 Vedligeholdelse/service
- 6 Reservedelsliste
- 7 EU – producenterklæring

Denne brugsanvisning skal til enhver tid være tilgængelig for personalet. Læs den foreliggende brugsanvisning grundigt igennem inden montering og ibrugtagning af ventilatoren.

Ret til ændringer forbeholdes. I tvivlstilfælde skal fabrikanten kontaktes.

Dette materiale er beskyttet i.h.t. lov om ophavsret. Det må ikke gøres tilgængeligt for trediemand uden vort udtrykkelige, skriftlige samtykke. Enhver form for mangfoldiggørelse eller registrering og lagring på EDB er forbudt.

1 Tekniske data

Følgende data gælder for serieproduktionen. Deres ventilator kan afvige fra denne (se «typeskiltet»).

	HRD 60/3		HRD 60/4		HRD 60/5		HRD 60/7	
Luftmængde [m ³ /min]	11,5	12	20	20	38	38	47	46
Total trykdifference [Pa]	9700	9500	10150	9600	10150	9600	11400	11000
Maks. till. ventilatoromdrejningstal [min ⁻¹]	6100	6100	6100	6100	6100	6100	6400	6300
Motor omdrejningstal [min ⁻¹]	2880	3455	2905	3485	2910	3490	2915	3500
Spænding [V]	230/400	277/480	400△	480△	400△	480△	400△	480△
Frekvens [Hz]	50	60	50	60	50	60	50	60
Strømforsbrug [A]	10,6/6,10	10,6/6,10	8,2	8,2	11,3	11,3	14,7	14,0
Motorydelse [kW]	3,0	3,6	4,0	4,8	5,5	6,6	7,5	9,0
Vægt [kg]	55	55	67	67	69	69	87	87

Typeskilt

For tilslutning, vedligeholdelse og bestilling af reservedele gælder alene data anført på typeskiltet.

Elektor		D-73760 Ostfildern Germany		CE	
Typ	Nr.				
Mot EN 60034-1	IP	W.-KI.			
kW cos φ		kW cos φ			
Hz	min ⁻¹	min ⁻¹		Hz	
V		V			
A		A			

Specialproduktioner

Med temperaturspærre : Temperatur på udsuget luftart max. +180°C.

2 Sikkerhed

Vore ventilatorer udmærker sig ved en høj grad af driftssikkerhed. Da det ved ventilatorer drejer sig om maskiner med meget store kræfter, skal nedenstående sikkerhedsanvisninger iagttages nøje for at undgå persons-kader, materielle skader og skader på selve maskinen.

2.1 Sugevirkning

Ventilatorer frembringer en stærk sugevirkning.



Advarsel!

Ved indsugningsstuds kan genstande, beklædning og hår blive suget ind.

Risiko for tilskadekomst!

Ophold Dem ikke i nærheden af indsugningen under driften.

Gitteret på sugesiden må kun fjernes, hvis der i stedet tilsluttes slange eller rør på minimum 1 m længde. Ventilatoren må ikke være i drift med åben indsugningsstuds (risiko for tilskadekomst pga. skovlhjul).

2.2 Udblæsningsvirkning



Advarsel!

Meget stærk udblæsningsvirkning ved udblæsningsstuds. Indsugede genstande kan blive slynget ud med høj hastighed (risiko for tilskadekomst!). Ventilatorer egner sig udelukkende til at udsuge ren luft. Ved risiko for udsugning af fremmedlegemer eller urenheder, skal disse ubetinget filtreres fra, inden de når ind i ventilatoren. Ventilatoren må aldrig være i drift med åben udblæsningsstuds. Hvis dette er tilfældet skal der afdækkes med et beskyttelsesgitter efter DIN EN ISO 13857. Grib aldrig ud efter noget i udblæsningsstuds.

2.3 Temperatur



Advarsel!

Ventilatorhuset opnår under driften samme temperatur som den transporterede luftart. Når denne ligger over +50°C, skal operatøren afskærme ventilatoren mod direkte berøring (risiko for forbrændinger!).

2.4 Beskyttelsesgitter for remtræk

Remtrækket er afdækket med et beskyttelsesgitter. Ventilatoren må aldrig sættes i drift, når beskyttelsesgitteret ikke er anbragt og fastspændt (risiko for tilskadekomst!).

2.5 Motorværn

Før ibrugtagning af ventilatoren, skal drivmotoren sikres med et motorværn.

2.6 Bestemmelsesmæssig anvendelse

Ventilatorer egner sig udelukkende til transport af ren luft.

Anvendelse til

- aggressive
 - giftige
 - eksplosive eller
 - meget fugtige
- luftarter er ikke tilladt.

Maksimumtemperaturen for den transporterede luftart må ikke overstige +80°C. Faste praktiker eller urenheder indeholdt i den transporterede luftart skal filtreres fra, inden luften når ind i ventilatoren.

Omgivelsestemperaturen må ikke overstige +60°C og må ikke blive lavere end -20°C.

Ventilatoren egner sig ikke til opstilling i eksplosionsfarlig atmosfære.

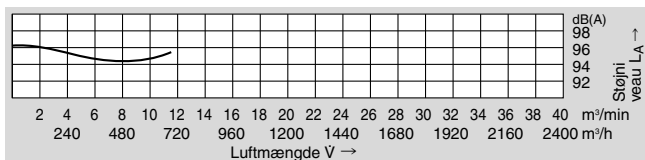
Specialudgaver til brug udenfor de ovenfor beskrevne anvendelsesområder kan stilles til rådighed på forespørgsel. Ombygning og ændring af ventilatoren er ikke tilladt.

Ved specialudstyr skal bemærkningerne i den vedlagte ekstrabetjeningsvejledning iagttages og overholdes. Disse afviger i visse punkter fra betjeningsvejledningen.

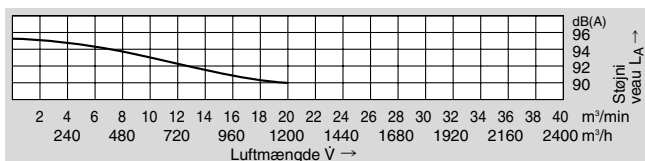
2.7 Støjudvikling

Ventilatorens støjniveau er ikke konstant i det samlede ydelsesområde (se nedenstående diagrammer).

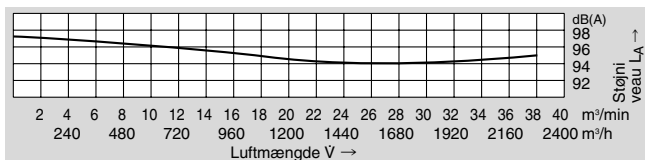
HRD 60/3



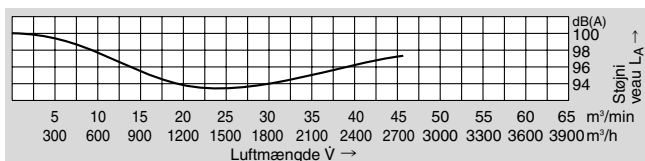
HRD 60/4



HRD 60/5



HRD 60/7



I bestemte, ugunstige enkelttilfælde kræves brug af lyd-dæmpning (det anbefales, at bruger foretager målinger).

Brugeren skal sørge for lyd-dæmpning, således at de lovbestemte tilladte maksimumværdier for arbejdsområderne omkring ventilatoren ikke overskrides.

3 Installation

3.1 Transport

- Kontrollér alle dele for transportskader inden montering og ibrugtagning.
- Opbevar ikke ventilatoren ubeskyttet i det fri (beskyt mod fugt).
- Monter løftebeslag korrekt. Anvend kun løfteværktøj med tilstrækkelig bæreevne.

3.2 Opstilling/montage

- Beskyt ventilatoren mod vej og vind. Opstil ventilatoren vandret.
- Udsæt ikke ventilatoren for vibrations- eller stødpåvirkning.
- Fastspænd ventilatoren på plan, fast flade på anvendelsesstedet.
- Afdæk åbne indsuignings/udblæsningsstudser med beskyttelsesgitter iflg. DIN EN ISO 13857.
- Sørg for tilstrækkelig motorventilation.
Tilladte omgivelsestemperaturer:
Standardmotorer -20° til $+60^{\circ}\text{C}$
med en dimensionerings-spænding (maks. $\pm 10\%$ spændingstolerance) og en dimensioneringsfrekvens på 50 Hz eller 60 Hz

Specialmotorer -20° til $+40^{\circ}\text{C}$:
multispændingsområde (50 Hz og/eller 60 Hz)
fra FU-/FUK-serien
UL-godkendelse

3.3 Elektrisk tilslutning

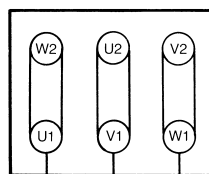


NB!

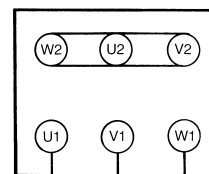
De arbejder, som beskrives i dette afsnit, må kun udføres af en elektriker. Tilslutningen udføres i.h.t. diagrammet i klemkassen og de gældende, stedlige bestemmelser.

En trefaset vekselstrømsmotor er monteret som drivmotor.

- Drivmotoren skal sikres med et motorværn.
- Ved motorydelse over 3,5 kW skal der anvendes en stjerne/drekanter-starter.
- Tilslutning for jordlederen findes i klemkassen.



L1 L2 L3
(L3) (L1)
Δ-tilslutning
(lav spænding)



L1 L2 L3
(L3) (L1)
Y-tilslutning
(høj spænding)

Kontrol af omløbsretning

Slå ventilatoren til. Skovlhjulets omløbsretning skal stemme overens med retningspilen på ventilatorhuset. Ved forkert omløbsretning ombyttes L1 og L3.

4 Drift

Hvis drivmotoren påstemplede strøm overskrides ved drift, skal De kontrollere, om netspænding og frekvens stemmer overens med apparatets data (se typeskilt).

Ventilatorer, som ikke må køre fritblæsende, kan overbelastes ved for lav anlægsmodstand. I sådanne tilfælde kan volumenstrømmen neddrøles v.h.a. en drosselklap, som kan monteres enten på tryk- eller sugesiden.

Ventilatoren må ikke udsættes for svingnings- eller stødbelastninger.

5 Vedligeholdelse

Sliddele skal udskiftes med de vedligeholdelsesintervaller, som vi anbefaler og er en del af de gældende garantikrav. Sliddelenes levetid (kuglelejer, kileremme og filtre) er afhængig af driftstimerne, belastningen og øvrige faktorer såsom temperatur osv.

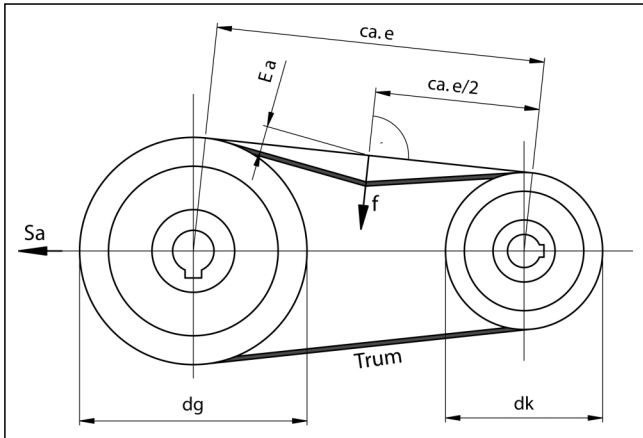
5.1 Kuglelejer

Ventilatoren er forsynet med lukkede sporkuglelejer, der ikke skal eftersmøres og som har en minimum levetid på ca. 22.000 timer. Det anbefales at udskifte kuglelejerne inden udløbet af levetiden på minimum 22.000 timer.

Ved kontinuerlig drift / kontinuerlig brug (24 timer om dagen) må driftstiden på 30 måneder ikke overskrides.

5.2 Kileremme

Højtryksventilatoren er som standard udstyret med kileremme. Kileremmen har en minimumslevetid på 25.000 timer. Kileremmenes spænding kontrolleres efter ca. 5000 driftstimer (spændingsværdier og indstillingsværdier, se informationskilt). Nye kileremme kontrolleres efter en indkøringstid på 2 timer og efterspændes efter behov (se informationskilt).



Kontrol og efterspænding af kilerem

De i klammer angivne positionsnumre refererer til oversigten over reservedele.

Indstillingsværdier: Se skilt med henvisninger på bæreflanger (14).

Udskiftning /efterspænding

- Fjern afskærmningsgitter (15).
- Sekskantmøtrikker (17) løsnes.
- Løsn bolten (18) og drej den udad.
- Drej motor og bæreflange mod bæreflangehus.
- Defekte kileremme (32) aftages.
- Kileremsskiver kontrolleres (disse skal være frie for grater, rust og snavs).
- Nye kileremme lægges tvangsfrit på med hånden.
- Sørg for, at remskiverne flugter.
- Stram remmen efter henvisningsskiltet med bolten (18).
- Møtrikker (17) spændes.
- Montér afskærmningsgitter (15).

5.3 Finfiltre

Filtermåttens grad af tilsmudsning skal kontrolleres med regelmæssige mellemrum afhængig af betingelserne og omgivelserne ved driften. Dvs. at den driftsansvarlige skal sikre at filtrene er gennemtrængelige.

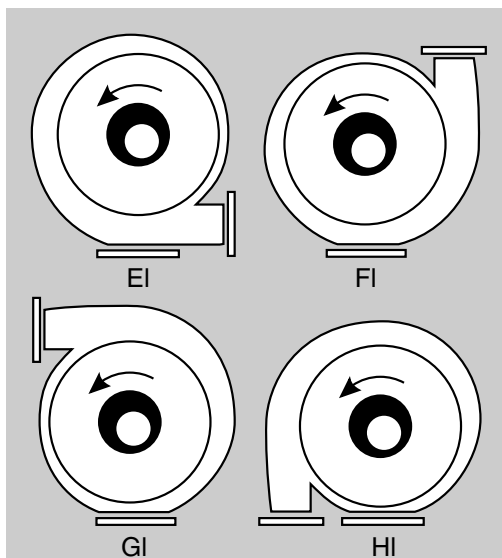
NB!
Reparationer må kun udføres af producenten.
Vi påtager os intet ansvar for reparationer udført af tredemand.

6 Reservedelsliste

6.1 Ventilatorhusets stilling

Ventilatorhusets stilling er afgørende for bestillingen af visse reservedele. Denne opsives set fra sugesiden. Bestil reservedele i overensstemmelse med omløbsretningen.

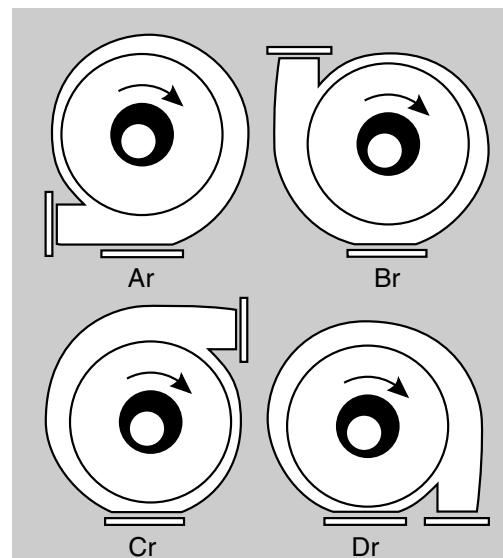
Venstredrejende = EI til HI



6.2 Ved bestilling bedes De angive

- NB!**
- **Apparatets nr. (typeskilt)**
 - **Apparatets type (typeskilt)**
 - **Reservedelsnr. og/eller pos.-nr. (reservedelsliste)**

Højredrejende = Ar til Dr



7 EU - producenterklæring

Elektror
airsystems gmbh
Hellmuth-Hirth-Str. 2, D-73760 Ostfildern
Postfach 12 52, D-73748 Ostfildern

Vi erklærer som eneansvarlige, at produktet, hvortil denne erklæring er knyttet, stemmer overens med de nedenfor nævnte normer og normative dokumenter.
Ved ændringer af apparatet/erne, som er foretaget uden vores udtrykkelige samtykke, mister denne erklæring sin gyldighed.

Beskrivelse af maskinen:

Højtryksventilator type HRD 60/3, HRD 60/4, HRD 60/5, HRD 60/7

Relevante bestemmelser, som denne maskine opfylder:

EU-maskindirektiv (98/37/EF)
Lavspændingsdirektiv (2006/95/EF)

Hjemmel for harmoniserede normer:

DIN EN ISO 12100-1, Maskiners sikkerhed, grundbegreber, alm. udformning af retningslinjer.

Del 1: Grundlæggende terminologi, metodologi – Del 2: Tekniske retningslinjer

EN 60034-1 (DIN VDE 0530 Del 1), Roterende elektriske maskiner

EN 60034-5 (DIN VDE 0530-5), Kapslingsklasser for roterende maskiner

DIN EN 60204, Maskinsikkerhed Elektrisk udrustning af maskiner

Del 1: Generelle krav (Elektromotorer)

Hjemmel for nationale normer:

DIN EN 60664-1, Isolationskoordinering til udstyr inden for lavspændingssystemer

Del 1: Principper, krav og kontroller

Inddrifttagning af maskindele er forbudt, indtil den hhv. indbygges i hovedmaskinen eller indtil alle krav i EU-maskinnormen ang. sikkerhed og sundhed er opfyldt efter anbringelse af de nødvendige sikkerhedsforanstaltninger.

Kreher (Direktør)

Ostfildern, 01.08.2008

Pos.	Type	HRD 60/3	HRD 60/4	HRD 60/5	HRD 60/7
	Benævnelse	Del-nr.	Del-nr.	Del-nr.	Del-nr.
1	Ventilatorhus	000921	000921	000921	000921
2	Skovlhjul højredrejende	000880	000880	000880	003485
	Skovlhjul venstredrejende	003774	003774	003774	003484
3	Dæksel for ventilatorhus	001061	001061	001061	001061
4	Beskyttelsesnet	000720	000720	000720	000720
5	Ventilatorflange	400107	400107	400107	400107
6	Ventilatorfod	401133	401133	401133	401133
7	Kilerembeskyttelse	006771	006771	006771	002491
8	Grundplate	001964	001964	001964	001965
9	Skive	009083	009083	009083	009083
10	Gevindbolte	003606	003606	002940	003606
12	Flangehus, komplet	008319	008319	008319	–
	bestående af pos. 13–29				
13	Flangehus	006315	006315	006315	006315
20	Drivaksel	001357	001357	001357	006316
21	Kugleleje 6206 ZZ C3 E EA 3S	003304	003304	003304	003304
22	Tallerkenfjeder	003126	003126	003126	003126
24	Pasfjeder	003404	003404	003404	003404
25	Pasfjeder	003406	003406	003406	003406
26	Skive	003153	003153	003153	003153
27	Skive	002375	002375	002375	002375
28	Lejedæksel	401248	401248	401248	401248
29	Kileremskive	000220	000220	000220	000220
31	Kileremskive 50 Hz	006641	006641	006641	006643
	Kileremskive 60 Hz	006644	006644	006644	006642
32	Kilerem 50 Hz	000198	000198	000198	000213
	Kilerem 60 Hz	003772	003772	003772	003776
33	Drivmotoren	X	X	X	X
47	Skive	002375	002375	002375	003133
Ved udførelse med temperaturspærre S 484					
56	Afstandsstykke	004449	004449	004449	004449
57	Kølevinge	003672	003672	003672	003672
58	Drivaksel	006331	006331	006331	006282
61	Grundplate	001964	001964	001964	002494
62	Kilerembeskyttelse	006780	006780	006780	002492
Ved udførelse med teflon-radialtætningsring S 484					
63	Ventilatorflange	000700	000700	000700	000700
64	Teflon-radialtætningsring	000817	000817	000817	000817

Tegnforklaring: X påkrævet, – ikke påkrævet

Reservepartslisten gælder ikke for eksplosionsbeskyttet udstyr og kun i begrænset omfang for yderligere specialudstyr. Der må kun anvendes originale reservedele.

Innehåll

- 1 Tekniska data
- 2 Säkerhet
- 3 Installation
- 4 Drift
- 5 Underhåll
- 6 Reservdelista
- 7 EG-tillverkardeklaration

Denna bruksanvisning måste alltid finnas tillgänglig för driftpersonalen. Läs noggrant igenom bruksanvisningen före installation och driftsättning av fläkten.

Rätt till ändringar förbehålles. Vid tveksamhet, kontakta alltid tillverkaren

Denna text är upphovsrättsligt skyddad. Den får inte ställas till tredje parts förfogande utan vårt uttryckliga skriftliga medgivande. Varje form av mångfaldigande eller överföring till elektroniskt lagringsmedium förbjödes.

1 Tekniska data

Följande data hänför sig till fläktens grundutförande. Levererad fläkt kan emellertid avvika från grundutförandet. Se märkskylten.

	HRD 60/3		HRD 60/4		HRD 60/5		HRD 60/7	
Luftflöde [m ³ /min]	11,5	12	20	20	38	38	47	46
Total tryckskillnad [Pa]	9700	9500	10150	9600	10150	9600	11400	11000
Max tillåtet fläktvarvtal [r/min]	6100	6100	6100	6100	6100	6100	6400	6300
Motorvarvtal [r/min]	2880	3455	2905	3485	2910	3490	2915	3500
Märkspänning [V]	230/400	277/480	400△	480△	400△	480△	400△	480△
Frekvens [Hz]	50	60	50	60	50	60	50	60
Märkström [A]	10,6/6,10	10,6/6,10	8,2	8,2	11,3	11,3	14,7	14,0
Märkmotoreffekt [kW]	3,0	3,6	4,0	4,8	5,5	6,6	7,5	9,0
Vikt [kg]	55	55	67	67	69	69	87	87

Märkskylt

I samband med anslutning, underhåll och beställning av reservdelar ska märkskyltens data beaktas i första hand.

Elektor		D-73760 Ostfildern Germany		CE	
Typ		Nr.			
Mot	EN 60034-1	IP	W.-Kl.		
kW cos φ		kW cos φ			
Hz	⊕	min ⁻¹	min ⁻¹	⊕	Hz
	V			V	
	A			A	

Specialutföranden

Med värmespärr: Gastemperatur upp till +180°C.

2 Säkerhet

Våra fläktar utmärks av sin höga driftsäkerhet. Eftersom det vid fläktar blir frågan om mycket höga motoreffekter skall följande säkerhetsanvisningar noggrant beaktas, i syfte att förebygga person- och kringutrustningsskador samt skador på själva maskinen.

2.1 Sugkraft

Fläktar har en mycket hög sugkraft.



Varning!

Föremål, klädesplagg och hår kan lätt sugas in mot sugstosen och orsaka personskador!

Se till att inga personer uppehåller sig i närheten av insugningsöppningen då fläkten är i drift.

Skyddsgallret på sugsidan får avlägsnas endast under förutsättning att det ersätts med en slang eller en trumma av minst 1 m längd. Fläkten får aldrig köras med oskyddad insugningsstos eftersom fläkthjulet kan orsaka svåra personskador!

2.2 Utblåsningsöppning



Varning!

Det kommer en mycket kraftig gasström från utblåsningsstosen. Eventuella föremål som sugits in i fläkten kan slungas ut med hög hastighet och orsaka personskador!

Fläktar lämpar sig uteslutande för befordran av ren luft. Främmande föremål och partiklar som skulle kunna slungas ut genom utblåsningsstosen måste ovillkorligen filtreras bort före fläkten.

Fläkten får aldrig köras med oskyddad utblåsningsstos och måste därför förses med ett skyddsgaller enligt DIN EN ISO 13857. Sätt aldrig handen i utblåsningsstosen.

2.3 Temperatur



Varning!

Under drift antar fläkthuset den transporterade gasens temperatur. Om denna överstiger +50°C måste fläkten skyddas mot direkt beröring för att förebygga brännskador!

2.4 Skyddsgaller för remtransmissionen

Remtransmissionen är försedd med ett skyddsgaller. Fläkten får under inga omständigheter startas utan att detta skyddsgaller är monterat och väl fastskruvat. Risk för personskador!

2.5 Motorskydd

Innan fläkten sätts i drift måste drivmotorn förses med ett motorskydd.

2.6 Tillåtet användningsområde

Fläktar na är uteslutande avsedda för transport av ren luft.

De får inte användas för transport av:

- Aggressiva gaser
- Giftiga gaser
- Explosionsbenägna gaser
- Gaser med hög fukthalt

Temperaturen hos den transporterade gasen får inte överstiga +80°C. Eventuella fasta partiklar och föroreningar i partikelform måste filtreras bort före fläkten.

Fläkten får inte användas i miljöer där temperaturen överstiger +60°C eller understiger -20°C.

Fläkten får inte användas i explosionsbenägen atmosfär.

Specialutföranden som kan användas för andra tillämpningar än de ovan beskrivna offereras på begäran.

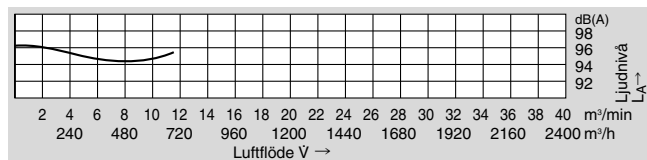
Fläkten får inte byggas om eller på annat sätt modifieras.

För specialenheter måste anvisningarna i den medföljande extrabruksanvisningen beaktas. Den avviker i vissa punkter från denna bruksanvisning.

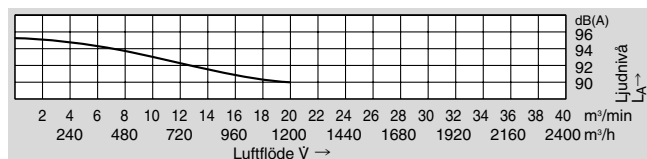
2.7 Ljudnivå

Ljudnivån från fläkten är inte densamma över hela effektområdet. Se diagrammen nedan.

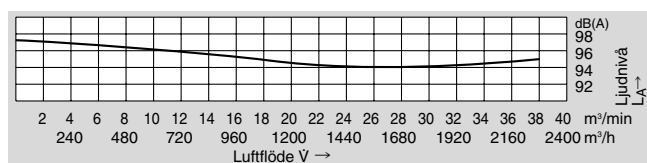
HRD 60/3



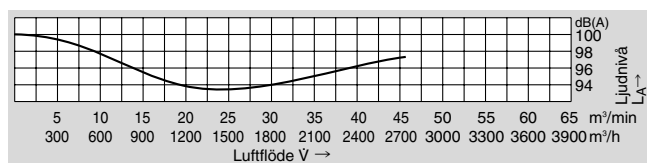
HRD 60/4



HRD 60/5



HRD 60/7



I vissa ogynnsamma tillämpningsfall fordras ljuddämpande åtgärder. Vi rekommenderar användaren att mäta ljudnivån.

Användaren måste mäta ljudnivån i syfte att kontrollera att de enligt lag fastställda gränsvärdena för ljudnivå på arbetsplatser inte överskrider i fläktens närhet.

3 Installation

3.1 Transport

- Kontrollera före montering och driftsättning att komponenterna inte är transportskadade.
- Fläkten måste skyddas mot fukt och får inte lagras oskyddad utomhus.
- Anbringa lyftanordningar med största noggrannhet. Använd endast lyftanordningar med tillräcklig hållfasthet.

3.2 Uppställning och montering

- Ställ upp fläkten horisontellt och tillse att den skyddas mot väderpåverkan.
- Skydda fläkten mot vibrations- och stötpåkänning.
- Fixera fläkten med skruvförband på uppställningsplatsen mot ett jämt och styvt underlag.
- Förse öppna insugnings- och utblåsningsstosar med skyddsgaller enligt DIN EN ISO 13857.
- Sörj för tillräcklig motorventilation. Tillåtna omgivningstemperaturer

Standardmotorer -20° till $+60^{\circ}\text{C}$ med en märkspänning (max $\pm 10\%$ spänningstolerans) och en märkfrekvens på 50 Hz eller 60 Hz

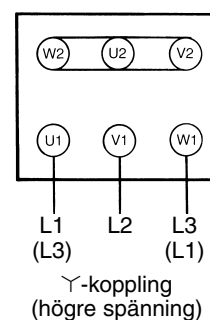
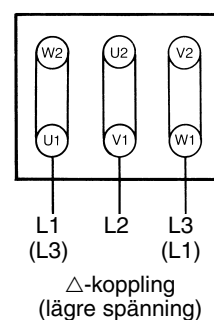
Specialmotorer -20° till $+40^{\circ}\text{C}$:
flerspänningsområde (50 Hz och/eller 60 Hz)
FU-/FUK-serien
UL-godkänd

3.3 Elektrisk anslutning

OBS!
De moment som beskrivs i detta avsnitt får endast utföras av en behörig elektriker. Anslut fläkten enligt kopplingsschemat i kopplingsboxen och i enlighet med gällande lokala bestämmelser.

Fläkten är utrustad med en EI-motor för trefas växelström.

- Motorn måste förses med ett motorskydd.
- Motorer över 3,5 kW ska utrustas med YD-startapparat.
- Jordanslutning finns i kopplingsboxen.



Kontroll av rotationsriktning

Starta fläkten

Fläkt hjulets rotationsriktning måste överensstämma med pilen på fläkthuset. Om så inte är fallet, växla faserna L1 och L3.

4 Drift

Om motors märkström överskrider under drift, kontrollera om nätspänning och -frekvens överensstämmer med de data som anges på märkskylten.

Vid fläktar som inte kan utnyttjas längs hela sin karakteristiska kurva kan motorn komma att överbelastas då lastmomentet är för litet (för hög strömförbrukning). I detta fall ska flödet strypas med hjälp av en strypventil på tryck- eller sugsidan.

Fläkten får inte utsättas för vibrations- eller stötpåkänningar.

5 Underhåll

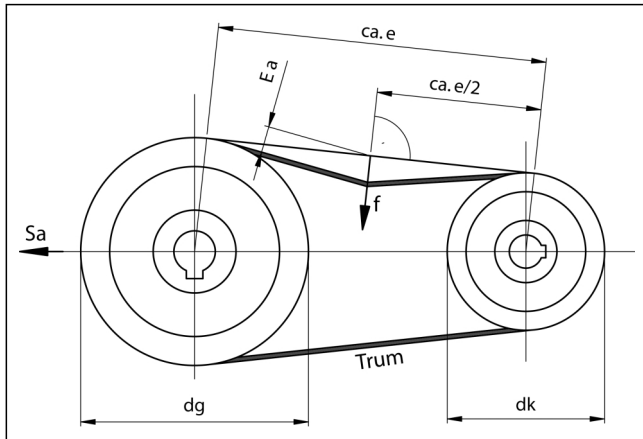
De av oss rekommenderade underhållsintervallen gäller även för delar som utsätts för slitage och är delar av de gällande garantianspråken. Livslängden för delarna som utsätts för slitage (kullager, kilremmar och filter) beror på drifttimmarna, belastningen och andra inflytanden som temperatur osv.

5.1 Kullager

Ventilatorn är utrustad med slutna spårkullager som inte behöver eftersmörjas och har en minsta livslängd på ca 22 000 timmar. Det är att rekommendera att byta ut kullagren innan livslängden, minst 22 000 timmar, har gått ut. Vid kontinuerlig drift/kontinuerlig användning på 24 timmar borde driftstiden inte överskrida 30 månader.

5.2 Kilremmar

Högtrycksventilatorn är utrustad med kilremmar som standard. Kilremmarna håller i minst 25.000 timmar. Kilremmarnas spänning måste kontrolleras efter ungefär 5000 driftstimmar (se informationsskylten angående remmarnas spänningsvärden och inställningsvärden). Nya kilremmar måste kontrolleras och om det behövs efterspännas efter en uppvärmningstid på 2 timmar (se informationsskylten).



Kontrollera kilremmarna och spänn dem vid behov
Positionsnumren inom parenteser hänvisar till sprängskissen. För korrekt remspänning, se skylten på flänsplattan (14).

Gör på följande sätt för att spänna/byta kilremmar:

- Avlägsna skyddsgallret (15).
- Lossa 6-kant muttrarna (17).
- Lossa sexkantskruven (18) och avlägsna den.
- Skjut motorn med flänsplattan mot flänsuset.
- Avlägsna den defekta kilremmen (32).
- Kontrollera kilremsskivorna (dessa måste vara utan skarpa kanter, rost och smuts).
- Nya kilremmar läggs på för hand utan våld.
- Kontrollera att remskivorna är väl uppriktade.
- Ställ in remspänningen enligt skylten med hjälp av sexkantskruven (18).
- Dra åt muttrarna (17).
- Sätt tillbaka skyddsgallret (15).

5.3 Finfilter

Nedsmutsningsgraden för filtermattorna ska kontrolleras med regelbundna mellanrum beroende på insats-/omgivningsvillkor. Dvs. användaren ska garantera filtrens genomsläpplighet.



OBS!

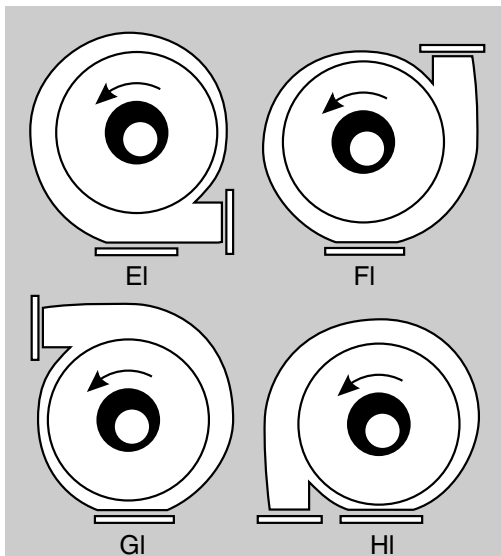
Reparationer får endast utföras av tillverkaren. Vi åtar oss inget ansvar för reparationer som utförts av tredje part.

6 Reservdelslista

6.1 Fläkthusetutförande

Fläkthusets utförande har avgörande betydelse vid beställning av vissa reservdelar. Fastställ fläkthusets utförande genom att betrakta det från sugsidan. Var noga med att beställa reservdelar för korrekt rotationsriktning.

Moturs rotation = EI till HI



6.2 Beställningsdata

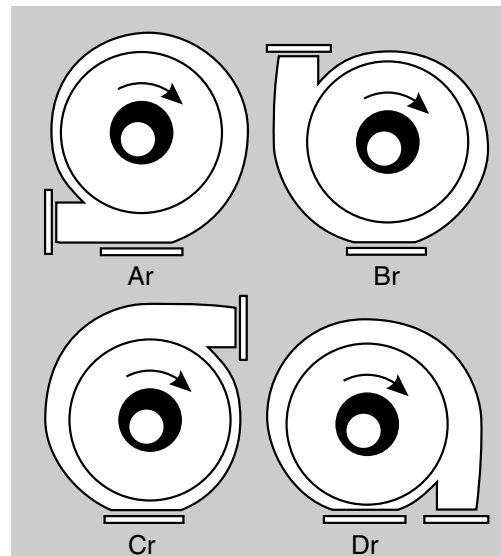
Följande data måste anges vid beställning:



OBS!

- Maskinnummer (märkskylt)
- Maskintyp (märkskylt)
- Komponentnummer och positionsnummer (reservdelslista)

Medurs rotation = Ar till Dr



7 EG-tillverkardeklaration

Elektor
airsystems gmbh
Hellmuth-Hirth-Str. 2, D-73760 Ostfildern
Postfach 12 52, D-73748 Ostfildern

Vi försäkrar under eget ansvar att den produkt som beskrivs av föreliggande dokument överensstämmer med nedan angivna normer eller normativa dokument. I händelse av att produkten/produkterna skulle förändras utan föregående överenskommelse med oss förlorar föreliggande överensstämmelseförklaring sin giltighet.

Beskrivning av maskinen:

Högtrycksfläkt typ HRD 60/3, HRD 60/4, HRD 60/5, HRD 60/7

Ovannämnda maskin uppfyller nedan angivna bestämmelser:

EGs maskindirektiv (98/37/EG)

Lågspänningsdirektivet (2006/95/EG)

Källor till harmoniserade normer:

DIN EN ISO 12100-1, Maskinsäkerhet, grundläggande begrepp, allmänna utföranderiktlinjer

Del 1: Grundläggande teori och metodik – Del 2: Tekniska riktlinjer

EN 60034-1 (DIN VDE 0530 Del 1), Roterande elektriska maskiner

EN 60034-5 (DIN VDE 0530-5), Klassificering i skyddsklasser genom hölje för roterande maskiner

DIN EN 60204, Maskiners säkerhet; elektrisk utrustning av maskiner

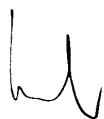
Del 1: Allmänna krav (Elmotorer)

Källor till nationella normer:

DIN EN 60664-1, Isoleringskoordination för elektrisk utrustning i lågspänningsanläggningar

Del 1: Principer, krav och prövningar

Maskindelen får inte sättas i drift innan den är inbyggd i huvudmaskinen respektive innan alla säkerhetskrav har uppfyllt som specificeras av EGs maskindirektiv, med avseende på hälsa och säkerhet.



Kreher (Verkställande direktör)

Ostfildern, 01.08.2008

Pos.	Typ	HRD 60/3	HRD 60/4	HRD 60/5	HRD 60/7
	Benämning	Komponentnr.	Komponentnr.	Komponentnr.	Komponentnr.
1	Fläkthus	000921	000921	000921	000921
2	Fläkthjul medurs	000880	000880	000880	003485
	Fläkthjul moturs	003774	003774	003774	003484
3	Inloppssida fläkthus	001061	001061	001061	001061
4	Skyddsgaller	000720	000720	000720	000720
5	Fläkthjul	400107	400107	400107	400107
6	Fläktstativ	401133	401133	401133	401133
7	Remskydd	006771	006771	006771	002491
8	Bottenplatta	001964	001964	001964	001965
9	Bricka	009083	009083	009083	009083
10	Gängad bult	003606	003606	002940	003606
12	Flänshus, komplett, bestående av pos. 13–29	008319	008319	008319	–
13	Flänshus	006315	006315	006315	006315
20	Drivaxel	001357	001357	001357	006316
21	Kullager 6206 ZZ C3 E EA 3S	003304	003304	003304	003304
22	Tallriksfjäder	003126	003126	003126	003126
24	Passkil	003404	003404	003404	003404
25	Passkil	003406	003406	003406	003406
26	Bricka	003153	003153	003153	003153
27	Bricka	002375	002375	002375	002375
28	Lagerkåpa	401248	401248	401248	401248
29	Kilremskiva	000220	000220	000220	000220
31	Kilremskiva 50 Hz	006641	006641	006641	006643
	Kilremskiva 60 Hz	006644	006644	006644	006642
32	Kilrem 50 Hz	000198	000198	000198	000213
	Kilrem 60 Hz	003772	003772	003772	003776
33	Drivmotorn	X	X	X	X
47	Bricka	002375	002375	002375	003133
Vid utförande med värmespärr S 484					
56	Distansselement	004449	004449	004449	004449
57	Kylfläkt	003672	003672	003672	003672
58	Drivaxel	006331	006331	006331	006282
61	Bottenplatta	001964	001964	001964	002494
62	Remskydd	006780	006780	006780	002492
Vid utförande med radiell axeltätning i teflon S 484					
63	Fläkthjul	000700	000700	000700	000700
64	Radiell axeltätning i teflon	000817	000817	000817	000817

Teckenförklaring: X Erfordras, – Erfordras ej

Reservdelslistan gäller inte för explosionsskyddade enheter och bara begränsat för andra specialutföranden. Använd enbart original reservdelar.

Innhold

- 1 Tekniske data
- 2 Sikkerhet
- 3 Installasjon
- 4 Drift
- 5 Vedlikehold
- 6 Reservedelsliste
- 7 EC Deklarasjon fra produsent

Denne bruksanvisningen må være tilgjengelig for operatørene til enhver tid. Les denne bruksanvisningen nøye før montasje og drift av ventilatoren.

Det tas forbehold om endringer. I tilstilfeller er det nødvendig å ta kontakt med produsenten.

Dette dokumentet er beskyttet i henhold til lov om opphavsrett. Dokumentet må derfor ikke gjøres tilgjengelig for tredjeperson uten vår uttrykkelige skriftlige tillatelse. Enhver form for kopiering, opptegnelse eller elektronisk lagring er forbudt.

1 Tekniske data

Dataene som vises her gjelder for standardversjonen. Det er mulig at Deres ventilator avviker fra disse spesifikasjonene (Se «typeskiltet»).

	HRD 60/3		HRD 60/4		HRD 60/5		HRD 60/7	
	Luftmengde [m ³ /min]	11,5	12	20	20	38	38	47
Total trykkdifferanse [Pa]	9700	9500	10150	9600	10150	9600	11400	11000
Max. till. ventilatoromdreiningstall [min ⁻¹]	6100	6100	6100	6100	6100	6100	6400	6300
Motoromdreiningstall [min ⁻¹]	2880	3455	2905	3485	2910	3490	2915	3500
Spenning [V]	230/400	277/480	400△	480△	400△	480△	400△	480△
Frekvens [Hz]	50	60	50	60	50	60	50	60
Strømforbruk [A]	10,6/6,10	10,6/6,10	8,2	8,2	11,3	11,3	14,7	14,0
Motorytelse [kW]	3,0	3,6	4,0	4,8	5,5	6,6	7,5	9,0
Vekt [kg]	55	55	67	67	69	69	87	87

Typeskilt

For tilkoblings- og vedlikeholdsformål samt for etterbestilling av deler, gjelder kun spesifikasjonene som er angitt på typeskiltet.

Elektror		D-73760 Ostfildern Germany		CE	
Typ		Nr.			
Mot EN 60034-1		IP	W.-Kl.		
kW cos φ		kW cos φ			
Hz ⊕	min ⁻¹	min ⁻¹	⊕ Hz		
V		V			
A		A			

Spesialversjoner

Med temperatursperre; ventilatoren kan transportere gasser med en maksimal temperatur på +180° C.

2 Sikkerhet

Våre ventilatorer er kjennetegnet ved et spesielt høyt sikkerhetsnivå. Siden ventilatorer er særlig effektive maskiner og således kan føre til skader på personer, gjenstander eller maskinen selv, er det svært viktig at man tar hensyn til følgende sikkerhetskrav.

2.1 Innsugningsvirkning

Ventilatorer lager en kraftig innsugningsvirkning.



Advarsel!

Ved innsugningsområdet er det fare for at gjenstander, klær og også hår, kan suges inn i ventilatoren. Fare for skade!

Når ventilatoren er i drift, må man ikke oppholde seg i nærheten av innsugningsområdet.

Beskyttelsesgitteret på innsugningssiden må ikke fjernes med mindre man kopler en slange eller rørløsning på minst 1 meters lengde på selve innsugningsåpningen. Ventilatoren må aldri kjøres med åpen innsugningsåpning (Fare for skade fra vifte-hjulet).

2.2 Utblåsningsvirkning



Advarsel!

Meget sterk utblåsningsvirkning ved utblåsningskanalen. Gjenstander som suges inn i ventilatoren, kan slynnes ut med meget stor hastighet (fare for skade).

Ventilatorer egner seg kun til ventilasjon av ren luft. Innsugning av fremmedlegemer eller forurensningspartikler som kan bli slynget ut av ventilatoren, må forhindres. Dette sikres ved å filtrere luften før den suges inn.

Ventilatoren må aldri drives med åpen utblåsningskanal. Monter et beskyttelsesgitter i henhold til DIN EN ISO 13857. Unngå berøring av utblåsningskanalen.

2.3 Temperatur



Advarsel!

Ventilatorkabinettet vil under driften ha samme temperatur som den transporterte luften. Dersom denne luften har en temperatur som ligger over +50 °C, må ventilatoren beskyttes mot berøring (fare for brannskade).

2.4 Remtransportens beskyttelsesgitter

Remtransporten er avskjermet med et beskyttelsesgitter. Ventilatoren må aldri brukes uten at dette gitteret er fast montert (fare for personskade).

2.5 Motorbeskyttelsesbryter

Før ventilatoren tas i bruk, må motoren sikres med en motorbeskyttelsesbryter.

2.6 Korrekt bruk

Ventilatoren er konstruert for bruk med ren luft.

Bruk av ventilatoren sammen med:

- aggressive
- giftige
- eksplosive eller
- svært fuktige gasser er forbudt.

Maksimal temperatur på den transporterte luften +80° C. Dersom den transporterte luften inneholder faste partikler eller forurensninger, må disse filtreres vekk før luften kommer inn i ventilatoren.

Driftstemperaturen for ventilatoren ligger mellom -20° C og +60° C. Ventilatoren må ikke brukes dersom omgivelsestemperaturen går utenfor dette området.

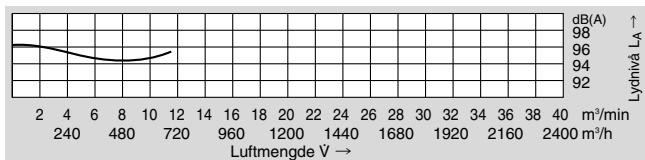
Ventilatoren egner seg ikke til bruk i eksplosjonsutsatte områder. På forespørsel kan vi levere ulike spesialversjoner for bruk der ovennevnte krav kan oppfylles.

Ombygging eller endringer på ventilatoren er ikke tillatt. Ved spesielle apparater må det tas hensyn til henvisningene i det særlig vedlagte driftsanvisningene. De avviker i noen punkt fra denne anvisningen.

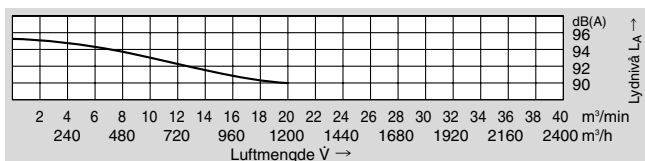
2.7 Støynivå

Støynivået fra ventilatoren endrer seg i takt med ulik belastning (se diagrammene nedenfor).

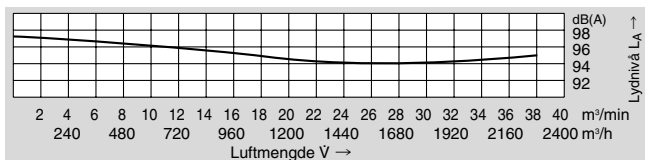
HRD 60/3



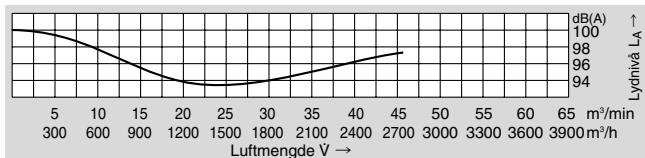
HRD 60/4



HRD 60/5



HRD 60/7



Under spesielt ugunstige forhold kan det være behov for lyddempning (det anbefales at driftsoperatøren foretar målinger).

Lyddempningen må utføres av driftsoperatøren slik at man sikrer at ventilatoren ikke utsetter omkringliggende arbeidsplasser for høyere støynivå enn det som er tillatt i henhold til arbeidsmiljøloven.

3 Installasjon

3.1 Transport

- Kontroller at alle deler er intakt før montasje og drift.
- Ventilatoren må ikke lagres utendørs uten tilsvarende beskyttelse (må vernes mot fukt).
- Sørg for at eventuelle løftemekanismer er festet forsvarlig til ventilatoren. Påse at løfteanordningen har tilstrekkelig kapasitet til å løfte ventilatoren.

3.2 Oppstilling og montasje

- Ventilatoren monteres horisontalt i et lite miljøutsatt område.
- Unngå å utsette ventilatoren for svingninger eller støtbelastninger.
- Ventilatoren må festes på et plant, fast underlag med festeskruer.
- Innsugnings- og utblåsningskanalene forsynes med beskyttelsesgitter i henhold til DIN EN ISO 13857.
- Sørg for tilstrekkelig ventilasjon av motoren. Tillatte omgivelsestemperaturer:

Standardmotorer -20° til $+60^{\circ}\text{C}$
med en dimensjoneringsspenning (maks. $\pm 10\%$ spennings-toleranse) og en dimensjoneringsfrekvens på 50 Hz eller 60 Hz
Spesialmotorer -20° til $+40^{\circ}\text{C}$:
flerspenningsområde (50 Hz og/eller 60 Hz)
FU-/FUK-serien,
UL-godkjennelse

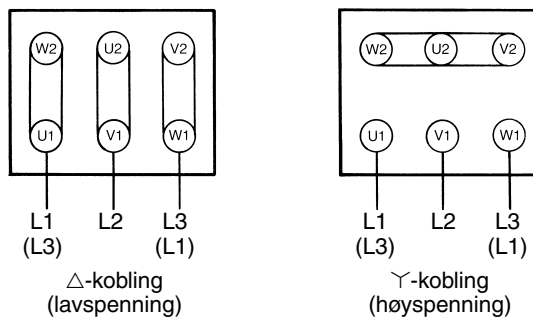
3.3 Elektrisk tilkobling

Merknad!

Arbeidene som beskrives i dette avsnittet må kun utføres av en elektrofagmann. Tilkoblingene utføres i henhold til instruksjonene i diagrammet i koblingsboksen og i overensstemmelse med lokale lover og bestemmelser.

Ventilatoren bruker en vekselstrømsmotor.

- Motoren må sikres med en motorbeskyttelsesbryter.
- Ved motoreffekter på mer enn 3,5 kW må det brukes stjerne/trekant-oppstart.
- Beskyttelsestilkoblingspunktet befinner seg i koblingsboksen.



Omdreiningstest

Slå på ventilatoren. Omdreiningstesten på ventilatorhjulet skal stemme med retningspilen på kabinettet. Dersom ventilatorhjulet roterer gal vei, byttes L1 og L3.

4 Drift

Dersom motorens strømopptak overskrider normal driftsverdi, kontrolleres at nettspenningen og nettfrekvensen samsvarer med ventilatorens spesifikasjoner (typeskiltet).

Ved bruk av ventilatorer som ikke kan brukes i hele området som er merket på grafen, er det ved for lav motstand i anlegget fare for at motoren overbelastes (for høyt strømopptak). Dersom dette er tilfelle senkes volumet gjennom ventilatoren ved å bruke en drossellem på innsugnings- eller utblåsningsiden.

Ventilatoren må ikke utsettes for sving- eller støtbelastninger.

5 Vedlikehold

Slitasjedeler er undergitt de vedlikeholdsintervallene som anbefales av oss, og er en del av de gyldige garantikravene. Slitasjedelene (kulelager, kileremmer og filter) levetid er avhengig av driftstimer, belastning og andre innflytelser som temperatur osv.

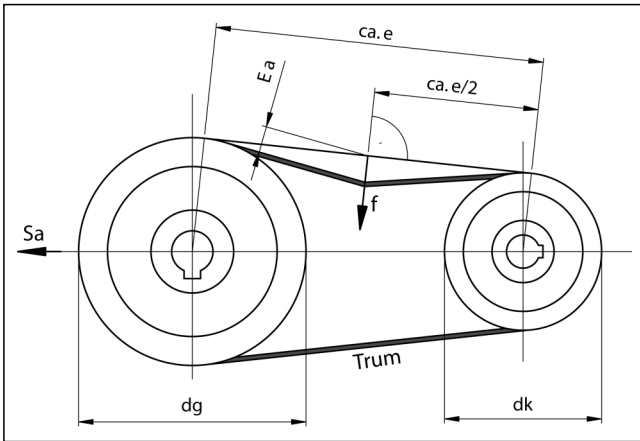
5.1 Kulelager

Ventilatoren er utstyrt med et lukket sporkulelager, som ikke må ettersmøres og som har en levetid på minst ca. 22 000 timer. Det anbefales å skifte ut kulelageret før levetiden utløper, minst 22 000 timer.

Ved kontinuerlig drift/kontinuerlig bruk 24 timer i døgnet må en driftstid på 30 måneder ikke overskrides.

5.2 Kileremmer

Høytrykksventilatoren er utstyrt med kileremmer som standardutstyr. Minimum levetid på kileremmene er 25.000 timer. Kileremmenes spenning skal kontrolleres etter ca. 5000 driftstimer (remspennverdier og innstillingsverdier er oppført på spesifikasjonsskiltet). Nye kileremmer må kontrolleres og om nødvendig etterspennes etter en innkjøringstid på 2 timer (se spesifikasjonsskiltet).



Testing, etterstramning av kileremmen

Posisjonsnummerne som er angitt i klammer, henviser til reservedelsoversikten. Justeringsverdier: Se skiltet ved bæreflensplaten (14).

Utskiftning/etterstramning:

- Beskyttelsesgitteret (15) fjernes.
- Løsne sekskantmutterne (17).
- Sekskantskruen (18) løsnes og skrues ut.
- Motor med bæreflensplaten og bæreflenskabinettet skyves til side.
- Ta av de defekte kileremmene (32).
- Kontrollér kileremskivene (disse må være frie for grad, rust og smuss).
- Legg forsiktig på de nye kileremmene for hånd.
- Påse at kileremsaksene står rett.
- Stramming av kilerem foretas i henhold til informasjonsplaketten ved hjelp av sekskantmutteren (18).
- Trekk til mutterne (17).
- Beskyttelsesgitter (15) monteres.

5.3 Finfilter

Filtermattenes tilsmussingsgrad skal kontrolleres med regelmessige mellomrom avhengig av bruks-/omgivelsesforholdene. Dvs. at brukeren skal sikre at filterne er gjennomtrengelige.



Merknad!

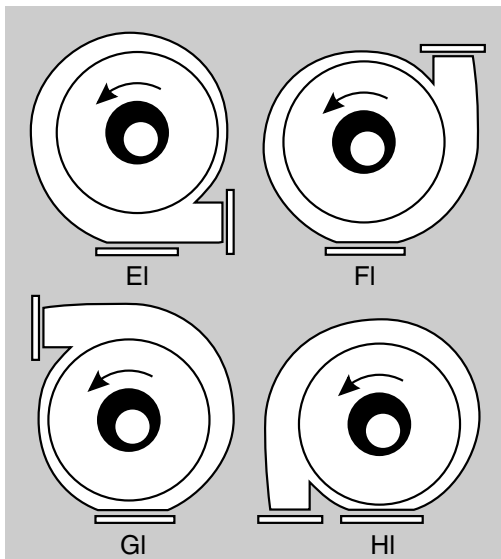
Reparasjoner må kun utføres av produsenten. Ved reparasjon av tredjepart overtar vi intet ansvar.

6 Reservedelsliste

6.1 Kabinettstillinger

Kabinettets stilling kan være avgjørende for etterbestilling av enkelte reservedeler. Undersøk ventilatorens stilling ved å se nærmere på innsugningssiden. Bestill reservedeler i henhold til rotasjonsretningen.

Venstrerotasjon = El til HI



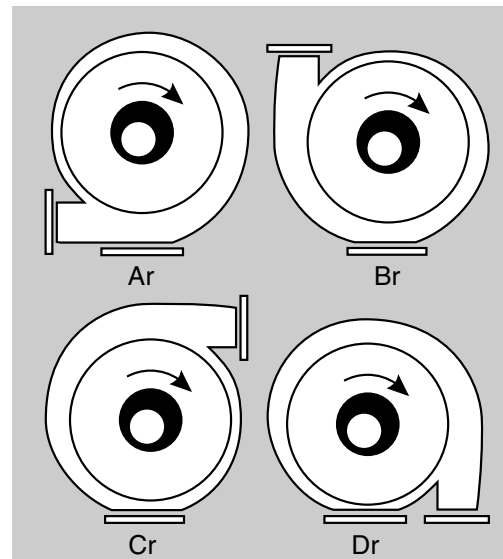
6.2 Ved bestilling, vennligst oppgi:



Merknad!

- **Apparatnummer (typeskiltet)**
- **Apparattype (typeskiltet)**
- **Delenummer og/eller posisjonsnummer (reservedelsliste)**

Høyrotasjon = Ar til Dr



7 EC Deklarasjon fra produsent

Elektror
airsystems gmbh
Hellmuth-Hirth-Str. 2, D-73760 Ostfildern
Postfach 12 52, D-73748 Ostfildern

Vi erklærer på eget ansvar at produktet denne erklæringen gjelder, overholder nedenstående normer og normative dokumenter. Dersom apparatet(ene) endres uten vårt samtykke, blir denne erklæringen ugyldig.

Beskrivelse av maskinen:

Høytrykksventilator Type HRD 60/3, HRD 60/4, HRD 60/5, HRD 60/7

Relaterte bestemmelser som overholdes av denne maskinen:

EU-maskinretningslinje (98/37/EC)

Lavspenningsretningslinje (2006/95/EC)

Referanser til de harmoniserte normene:

DIN EN ISO 12100-1, Sikkerhet i maskiner, grunnbegreper, allmenne designretningslinjer

Del 1: Grunnleggende terminologi, metodikk – Del 2: Tekniske retningslinjer

EN 60034-1 (DIN VDE 0530 Del 1), Roterende elektriske maskiner

EN 60034-5 (DIN VDE 0530-5), Klassifisering av ulike nivåer av beskyttelse som gis av innbyggingsanordninger for roterende maskiner

DIN EN 6024, Maskiners sikkerhet, maskiners elektriske utstyr

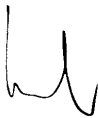
Del 1: Generelle krav (Elektromotorer)

Referanser til nasjonale normer:

DIN EN 60664-1, Isoleringskoordinering for utstyr i lavspenningssystemer

Del 1: Grunnprinsipper, krav og kontroller

Igangsettelse av maksindelen er forbudt før den er montert inn i hovedmaskinen, eller inntil nødvendige sikkerhetstiltak etter krav fra EU-maskinstandarder angående sikkerhet og helse er oppfylt.



Kreher (Daglig leder)
Ostfildern, 01.08.2008

Pos.	Type	HRD 60/3	HRD 60/4	HRD 60/5	HRD 60/7
	Benevnelse	Delenummer	Delenummer	Delenummer	Delenummer
1	Ventilatorkabinett	000921	000921	000921	000921
2	Rotasjonshjul ved høyrotasjon	000880	000880	000880	003485
	Rotasjonshjul ved venstrotasjon	003774	003774	003774	003484
3	Deksel for ventilatorkabinett	001061	001061	001061	001061
4	Beskyttelsesrist innsug	000720	000720	000720	000720
5	Ventilatorflens	400107	400107	400107	400107
6	Ventilatorfod	401133	401133	401133	401133
7	Rembeskyttelse	006771	006771	006771	002491
8	Bunnplate	001964	001964	001964	001965
9	Skive	009083	009083	009083	009083
10	Gjenget bolt	003606	003606	002940	003606
12	Flenskabinett fullstendig	008319	008319	008319	–
	bestående av posisjon 13–29				
13	Flenskabinett	006315	006315	006315	006315
20	Drivaksel	001357	001357	001357	006316
21	Kulelager 6206 ZZ C3 E EA 3S	003304	003304	003304	003304
22	Deleffjær	003126	003126	003126	003126
24	Passfjær	003404	003404	003404	003404
25	Passfjær	003406	003406	003406	003406
26	Skive	003153	003153	003153	003153
27	Skive	002375	002375	002375	002375
28	Lagerlokk	401248	401248	401248	401248
29	Kileremsskive	000220	000220	000220	000220
31	Kileremsskive ved 50 Hz	006641	006641	006641	006643
	Kileremsskive ved 60 Hz	006644	006644	006644	006642
32	Kilerem ved 50 Hz	000198	000198	000198	000213
	Kilerem ved 60 Hz	003772	003772	003772	003776
33	Drivmotor	X	X	X	X
47	Skive	002375	002375	002375	003133
Versjoner med temperatursperre S 484					
56	Avstandsstykke	004449	004449	004449	004449
57	Ventilasjonsvinge	003672	003672	003672	003672
58	Drivaksel	006331	006331	006331	006282
61	Bunnplate	001964	001964	001964	002494
62	Rembeskyttelse	006780	006780	006780	002492
Versjoner med teflon-radialaksepakning S 484					
63	Ventilatorflens	000700	000700	000700	000700
64	Teflon-radialaksepakning	000817	000817	000817	000817

Tegnforklaring: X nødvendig, – ikke nødvendig

Reservedellisten gjelder ikke for apparater som er eksplosjonsbeskyttet, såsom for andre spesialutførelser kun begrenset. Det må kun brukes original reservedeler.

Sisältö

- 1 Tekniset tiedot
- 2 Turvallisuus
- 3 Asennus
- 4 Käyttö
- 5 Huolto
- 6 Varaosaluettelo
- 7 EU-direktiivin mukainen selvitys

Tämän käyttöohjeen on oltava aina huoltohenkilöstön käytettävissä. Lue tämä käyttöohje huolellisesti ennen asennusta ja käyttöönottoa. Oikeudet muutoksiin pidätetään. Ongelmatilanteissa otettava yhteys valmistajaan.

Tämä teksti on tekijänoikeuslain mukaan suojattu. Ohjeiden luovuttaminen kolmannelle osapuolelle ilman kirjallista suostumusta on kielletty.

1 Tekniset tiedot

Seuraavat tiedot liittyvät vakiopuhalmiin. Toimitettu puhallin saattaa poiketa vakiomallista. Katso merkkikilpeä.

	HRD 60/3		HRD 60/4		HRD 60/5		HRD 60/7	
Ilmamäärä [m³/min]	11,5	12	20	20	38	38	47	46
Kokonaispaine-ero [Pa]	9700	9500	10150	9600	10150	9600	11400	11000
Suurin kierrosnopeus [r/min]	6100	6100	6100	6100	6100	6100	6400	6300
Moottorin kierrosnopeus [r/min]	2880	3455	2905	3485	2910	3490	2915	3500
Nimellisjännite [V]	230/400	277/480	400△	480△	400△	480△	400△	480△
Taajuus [Hz]	50	60	50	60	50	60	50	60
Nimellisvirta [A]	10,6/6,10	10,6/6,10	8,2	8,2	11,3	11,3	14,7	14,0
Nimellisteho [kW]	3,0	3,6	4,0	4,8	5,5	6,6	7,5	9,0
Paino [kg]	55	55	67	67	69	69	87	87

Merkkikilpi

Kytkenän, huollon ja varaosien tilauksien yhteydessä on erkkikilven tiedot huomioitava.

Elektor		D-73760 Ostfildern Germany		CE	
Typ		Nr.			
Mot EN 60034-1		IP W.-Kl.			
kW cos φ		kW cos φ			
Hz	min ⁻¹	min ⁻¹	Hz		
V		V			
A		A			

Poikkeavuudet

Lämpökytkimellä: kaasun lämpötila enintään +180°C.

2 Turvallisuus

Puhaltimemme ovat tunnettuja korkealaatuisistakäyttöominaisuuksistaan. Puhaltimia käytettäessä on käytössä suuret moottorit, siksi turvallisuusmääräyksiä on tarkoin noudatettava välttyäkseen henkilö- ja ympäristövahingoilta kuten myös itse puhaltimen vahingoittumiselta.

2.1 Imuteho

Puhaltimella on erittäin suuri imuteho.



Varoitus!

Esineet, vaatekappaleet ja hiukset voivat helposti imeytyä puhaltimeen, jolloin henkilövahingoilta ei voida välttyä.

Valvokaa, ettei puhaltimen imuaukon lähetyvillä ole henkilöitä, kun se on toiminnassa. Imupuolen suoja-verkko voidaan asentaa ainoastaan etukäteen siten, että se asennetaan yhdessä putken tai kanavan kanssa, joka on vähintään 1 m pitkä. Puhallinta ei saa koskaan käyttää ilman suojaamatonta imupuolenliittintä, koska puhallinsiipi voi aiheuttaa vaikeita henkilövahinkoja.

2.2 Ulospuhallusaukko



Varoitus!

Ulospuhallusaukosta tulee voimakkaita kaasuvirtauksia. Puhaltimen sisään mahdollisesti joutuneet esineet voivat lentää ulos suurella nopeudella ja täten aiheuttaa henkilövahinkoja.

Puhallimet soveltuvat ainoastaan puhtaan ilman siirtoon. Vieraat esineet ja kappaleet, jotka suodattaan läpi ulospuhallusaukosta, täytyy suodattaa ennen puhallinta.

Puhallinta ei saa koskaan käyttää ilman suojattua ulospuhallusliittintää ja se on siksi varustettava suoja verkolla (DIN EN ISO 13857). Älä koskaan laita kättäsi ulospuhallusliittintään.

2.3 Lämpötila



Varoitus!

Käytössä puhallinkaapu lämpenee siirrettävän kaasun lämpötilaan. Jos se lämpenee yli +50°C, puhallin täytyy suojata suoralta kosketukselta, jotta välttyttäisiin palovaurioilta.

2.4 Hihnasuojus

Hihnavälitteinen on suojattu suoja verkolla. Puhallinta ei saa milloinkaan käynnistää ilman että suoja verkko on asennettu ja hyvin kiinnitetty. Uhka henkilövahingoille!

2.5 Moottorisuoja

Ennen kuin Puhallin otetaan käyttöön, moottori täytyy varustaa moottorisuojalla.

2.6 Sallittu käyttöympäristö

Puhallimet on tarkoitettu puhtaan ilman siirtoon.

Seuraavien aineiden siirto on kielletty:

- syövyttävä kaasu
- myrkyllinen kaasu
- räjähdysaltis kaasu
- korkean kosteusprosentin omaava kaasu

Siirrettävän kaasun lämpötila ei saa kohota yli +80°C. Kiinteät kappaleet ja epäpuhtaudet siirrettävässä aineessa täytyy suodattaa ennen puhallinta.

Puhallinta ei saa käyttää ympäristössä, jonka lämpötila kohoaa yli +60°C tai laskee alle -20°C.

Puhallinta ei saa käyttää räjähdysalttiissa tilassa.

Teemme pyynnöstä erikoispuhaltimia, joita voidaan käyttää muissa kuin yllä mainituissa yhteyksissä.

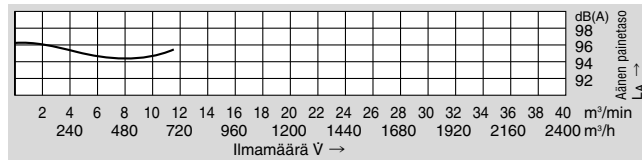
Puhallinta ei saa rakentaa uudelleen tai muuttaa muulla tavoin.

Erikoislaitteilla on lisäksi huomioitava mukana tulevissa lisäkäyttöohjeissa annetut ohjeet ja noudattaa niitä. Lisäkäyttöohje poikkeaa tästä käyttöohjeesta yksittäisissä kohdissa.

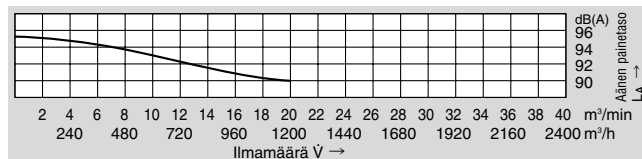
2.7 Äänitaso

Äänitaso on verrannollinen käytön tehoon. Katso liitteenä oleva käyrä. Tietyissä epäsuotuisissa sovellutuksissa vaaditaan äänenvaimennusta.

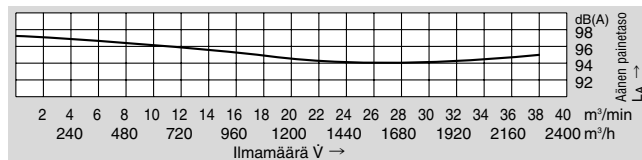
HRD 60/3



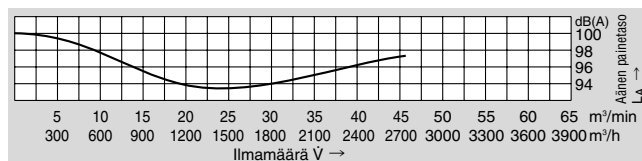
HRD 60/4



HRD 60/5



HRD 60/7



Suosittellemme käyttäjää mittaamaan äänitason. Käyttäjän täytyy mitata äänitaso tarkistaakseen, että lain määräämät raja-arvot äänitasosta työpaikalla eivät ylitä puhaltimen läheisyydessä.

3 Asennus

3.1 Kuljetus

- Tarkista ennen asennusta ja käyttöönottoa, että osat eivät ole vaurioituneet kuljetuksen aikana.
- Puhallin tulee suojata kosteudelta, eikä sitä saa säilyttää suojaamattomana ulkotiloissa.
- Kiinnitit nostomekanismi huolellisesti. Käytä ainoastaan mekanisme, jossa on riittävästi voimaa.

3.2 Kiinnitys ja asennus

- Kiinnitit puhallin vaakasuoraan ja katso, että se on suojattu sään vaikutuksilta.
- Suojaa puhallin tärinältä ja kolhuilta.
- Kiinnitit puhallin vakaalle ja kiinteälle alustalle ruuveilla.
- Varusta avoimet imupuolen ja painepuolen liittimet suojaverkoilla (DIN EN ISO 13857).
- Moottorin tuuletuksen tulee olla riittävä. Sallitut ympäristölämpötilat:

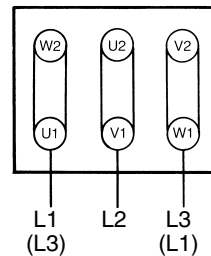
Standardimoottorit $-20^{\circ} - +60^{\circ}\text{C}$
vakiojännitteellä (maks. $\pm 10\%$ jännitetoleranssi) ja vakioaajuudella 50 Hz tai 60 Hz
Erikoismoottorit $-20^{\circ} - +40^{\circ}\text{C}$:
monijännitealueella (50 Hz ja/tai 60 Hz)
FU-/FUK-sarjasta
UL-hyväksynnällä

3.3 Sähkökytkentä

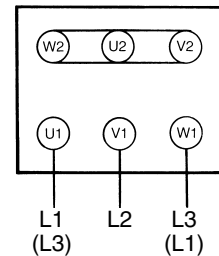
Huom!
Tähän lukuun sisältyvät työt saa ainoastaan valtuutettu sähköasentaja suorittaa. Kytke puhallin kytkentäkaavion mukaisesti kytkentärasiaan paikallisia määräyksiä noudattaen.

Puhallin on varustettu kolmivaihemoottorilla vaihtovirtaa varten

- Moottorin tulee olla varustettu moottorisuojalla.
- Yli 3,5 kW:n moottori on varustettava tähtikolmiokäynnistimellä.
- Maadoituskytkentä on kytkentärasiaassa.



Δ-kytkentä
(matalampi jännite)



Y-kytkentä
(korkeampi jännite)

Pyörimissuunnan tarkistus

Käynnistä puhallin. Puhallinpyörän pyörimissuunnan täytyy olla sama kuin puhallinkaavussa olevan nuolen. Jos niin ei ole, vaihda vaiheet L1 ja L3.

4 Käyttö

Jos moottorin nimellisvirta ylittyy käytössä, tarkista syöttöjännite ja että taajuus pitää paikkansa merkkikilvessä olevien tietojen kanssa.

Puhaltimissa, joita ei voida hyödyntää koko ominaiskäyrän mitalla, moottori voi ylikuormittua, koska kuormitus on liian pieni (liian suuri virrankäyttö). Tässä tapauksessa virtaus tulee kuristaa kuristusventtiilin avulla joko paine- tai imupuolella.

Puhallin on suojattava tärinältä ja kolhuilta.

5 Huolto

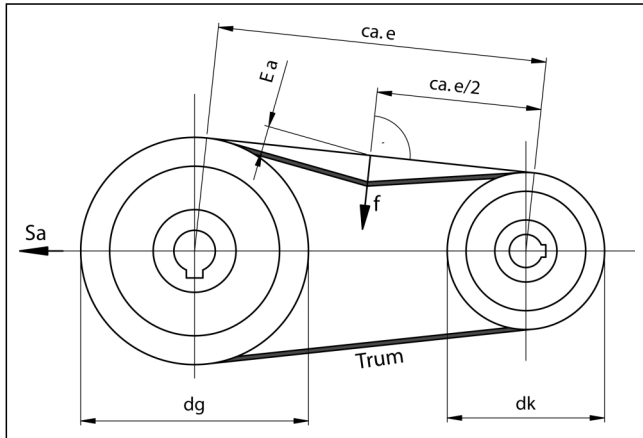
Kuluvat osat kuuluvat voimassa olevien takuuvaatimusten piiriin ja ne on huollettava suositeltujen huoltovälien mukaisesti. Kuluvien osien (kuulalaakerit, kiilahihnat ja suodattimet) kestoikä riippuu käyttötuntien lukumäärästä, rasituksesta ja muista vaikutuksista, kuten lämpötilasta jne.

5.1 Kuulalaakerit

Puhallin on varustettu suljetuilla urakuulalaakereilla, joita ei tarvitse voidella ja joiden kestoikä on vähintään 22 000 käyttötuntia. On suositeltavaa vaihtaa kuulalaakerit ennen tämän kestoajan (väh. 22 000 tuntia) saavuttamista. Jatkuvassa 24 tunnin käytössä päivittäin ei käyttöajan pitäisi ylittää 30 kuukautta.

5.2 Kiilahihnat

Korkeapainetuuletin on varustettu vakiona kiilahihnalla. Kiilahihnan vähittäikesto-aika on 25.000 tuntia. Kiilahihnan kireys on tarkistettava noin 5000 käyttötunnin jälkeen (hihnan kireysarvo ja säätöarvot ohjekilvessä). Uudet kiilahihnat on tarkistettava 2 tunnin kuluttua totutusajasta ja kiristettävä tarpeen vaatiessa. (katso ohjekilpi).



Tarkista kiilahihnat ja kiristä niitä tarvittaessa

Suluissa oleva positionumero löytyy räjähdyskuvasta. Oikea hihnan kireys on merkitty hihnasuojuksessa olevaan kilpeen (14).

Tee seuraavasti kiristäaksesi/vaihtaaksesi kiilahihnan:

- Irrota suojaverkko (15).
- Löysää kuusikulmamutterit (17).
- Löysää kuusikulmaruuvi (18) ja irrota se.
- Työnnä moottoria hihnasuojuksen kanssa puhallinkaapua päin.
- Poista viallinen kiilahihna (32).
- Tarkista kiilahihnan pyörät (niiden on oltava reunoiltaan tasaiset, ilman ruostetta ja likaa).
- Aseta uusi kiilahihna käsin paikoilleen.
- Tarkista, että hihnapyörät ovat oikeassa linjassa.
- Säädä hihnan kireys kyltin mukaisesti käyttäen apuna kuusikulmaruuvi (18).
- Kiristä mutterit (17).
- Aseta suojaverkko takaisin (15).

5.3 Hienosuodattimet

Suodatinmattojen likaisuus on tarkastettava säännöllisin väliajoin käyttö-/ympäristöolosuhteista riippuen. Toisin sanoen käyttäjän on huolehdittava suodattimen suodatuskyvystä.



Huom!

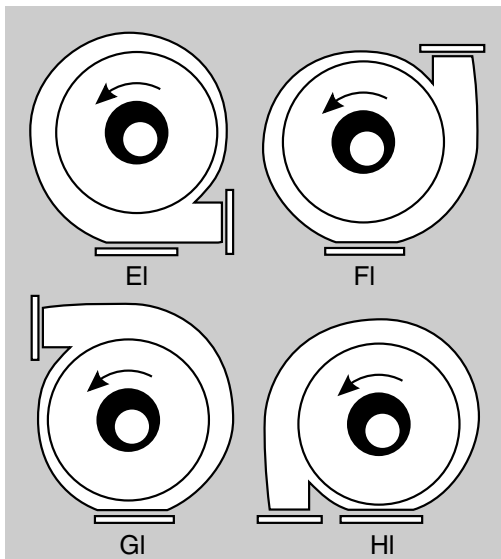
Korjaukset saa suorittaa ainoastaan valmistaja. Emme ota vastuuta korjauksista, jotka on suorittanut kolmas osapuoli.

6 Varaosalista

6.1 Puhallinkaavun puhallussuunta

Puhallinkaavun puhallussuunnalla on merkitystä tilattaessa tiettyjä varaosia. Määrittele puhallinkaavun puhallussuunta imupuolelta katsottuna. Tilattaessa varaosia muista mainita pyörimissuunta.

Vastapäivään pyörimissuunnat = EI-HI



6.2 Tilaustiedot

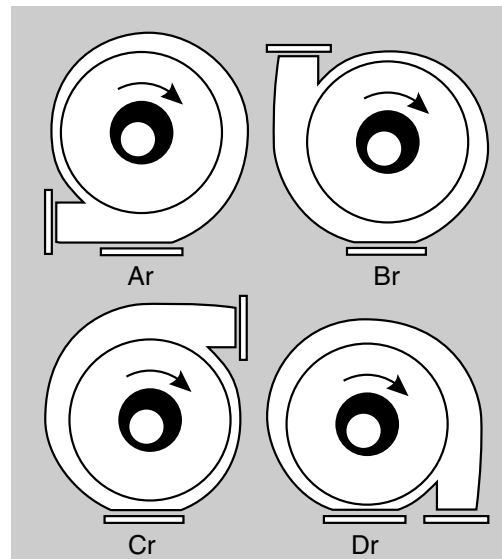
Seuraavat tiedot on annettava tilattaessa:



Huom!

- **Koneen numero (merkkikyltissä)**
- **Konetyyppi (merkkikyltissä)**
- **Osanumero ja positionumero (varaosalista)**

Myötäpäivään pyörimissuunnat = Ar-Dr



7 EU-direktiivin mukainen selvitys

Elektor
airsystems gmbh
Hellmuth-Hirth-Str. 2, D-73760 Ostfildern
Postfach 12 52, D-73748 Ostfildern

Vakuutamme ja vastaamme, että edellä mainittu tuottemme täyttää seuraavat normit tai standardit. Siinä tapauksessa, että tuote/tuotteita muutettaisiin ilman edeltävää ilmoitusta meiltä, edeltävä selvitys menettää merkityksensä.

Selvitys koneesta:

Korkeapainepuhallin tyyppi HRD 60/3, HRD 60/4, HRD 60/5, HRD 60/7

Yllä mainitut koneet täyttävät seuraavat määräykset:

EU:n konedirektiivi (98/37/EY)

Matalajännittdirektiivi (2006/95/EY)

Lähteet yhteensopiviin normeihin:

DIN EN ISO 12100-1, Koneturvallisuus, peruseräite, yleiset linjat

Osa 1: Perusteoria ja metodiikka. – Osa 2: Tekniset linjaukset

EN 60034-1 (DIN VDE 0530 Osa 1), Pyörivät sänkökonet

EN 60034-5 (DIN VDE 0530-5), Jako suojatyyppeihin pyörivien koneiden rungon mukaan

DIN EN 60204, Koneiden turvallisuus; koneiden sähkölaitteet

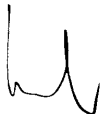
Osa 1: Yleisvaatimukset (Sähkömoottorit)

Lähteet kansallisiin normeihin:

DIN EN 60664-1, Pienjännitelaitosten sähköjärjestelmien eristysten koordinointi

Osa 1: Periaatteet, vaatimukset ja tarkastukset

Tämä koneenosa saadaan ottaa käyttöön vasta sitten, kun se on asennettu pääkoneeseen ja kun kaikki tarpeelliset, EU-konedirektiivin vaatimat turvallisuutta ja terveyttä koskevat turvatoimenpiteet on täytetty.



Kreher (Toimitusjohtaja)

Ostfildern, 01.08.2008

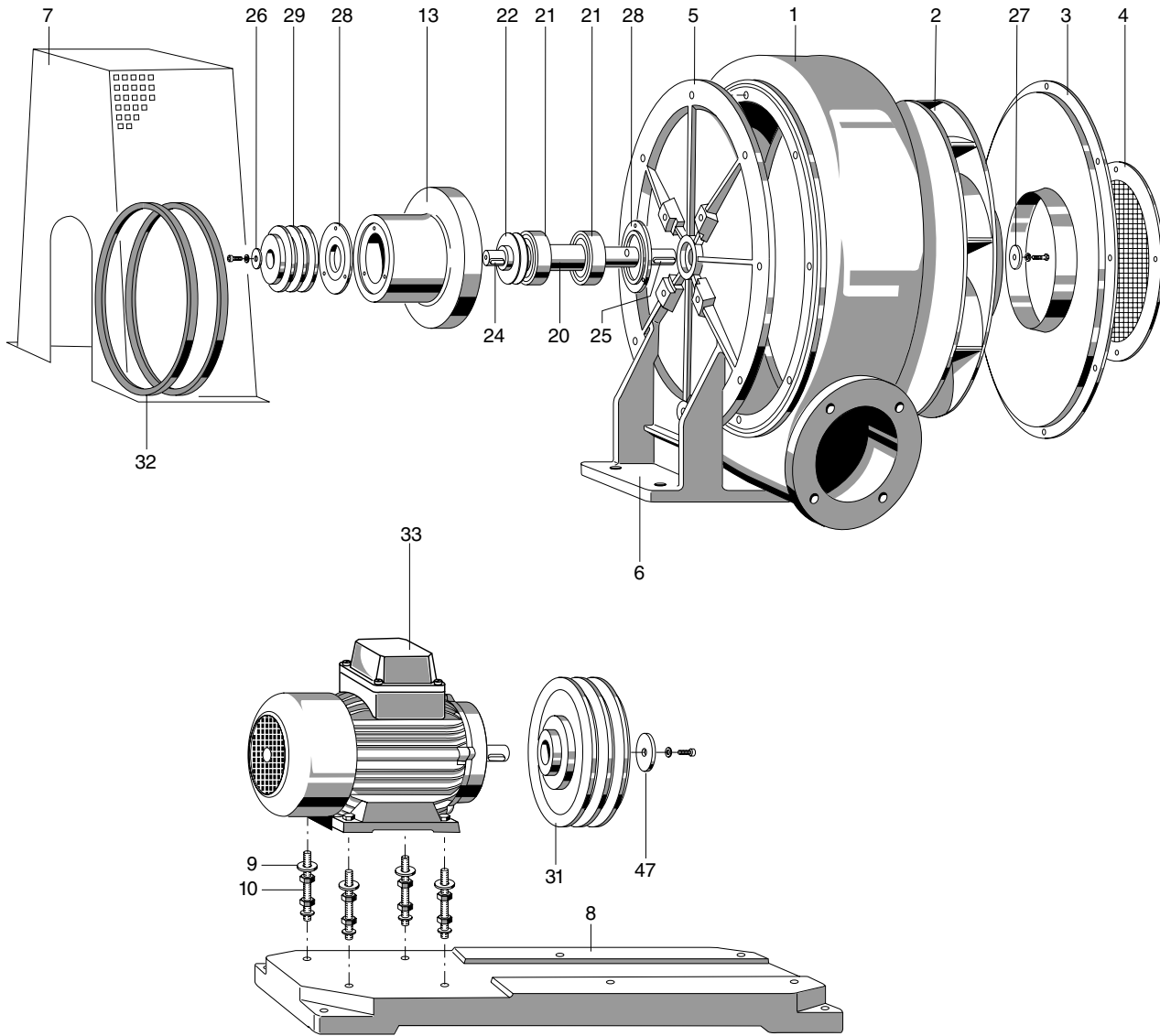
Pos.	Tyyppi	HRD 60/3	HRD 60/4	HRD 60/5	HRD 60/7
	Nimitys	Osanumero	Osanumero	Osanumero	Osanumero
1	Puhallinkaapu	000921	000921	000921	000921
2	Puhallinpyörä	000880	000880	000880	003485
	Puhallinpyörä myötapäivään	003774	003774	003774	003484
	Puhallinpyörä vastapäivään	003774	003774	003774	003484
3	Imupuolen peitelevy	001061	001061	001061	001061
4	Imuaukon ryntösuoja	000720	000720	000720	000720
5	Laippa	400107	400107	400107	400107
6	Jalusta	401133	401133	401133	401133
7	Hihnasuojus	006771	006771	006771	002491
8	Peruslaatta	001964	001964	001964	001965
9	Tiivistysrengas	009083	009083	009083	009083
10	Kierrepultti	003606	003606	002940	003606
12	Laippapesä täydellinen, koostuu pos. 13–29	008319	008319	008319	–
13	Laippapesä	006315	006315	006315	006315
20	Käyttöakseli	001357	001357	001357	006316
21	Kuulalaakeri 6206 ZZ C3 E EA 3S	003304	003304	003304	003304
22	Lautasjousi	003126	003126	003126	003126
24	Ohjauskiila	003404	003404	003404	003404
25	Ohjauskiila	003406	003406	003406	003406
26	Tiivistysrengas	003153	003153	003153	003153
27	Tiivistysrengas	002375	002375	002375	002375
28	Laakeripesä	401248	401248	401248	401248
29	Hihnapyörä	000220	000220	000220	000220
31	Hihnapyörä 50 Hz	006641	006641	006641	006643
	Hihnapyörä 60 Hz	006644	006644	006644	006642
32	Kiilahirna 50 Hz	000198	000198	000198	000213
	Kiilahirna 60 Hz	003772	003772	003772	003776
33	Moottori	X	X	X	X
47	Tiivistysrengas	002375	002375	002375	003133
Puhallin lämpökytkimellä S 484					
56	Välikappale	004449	004449	004449	004449
57	Moottorin jäähdytysiipi	003672	003672	003672	003672
58	Käyttöakseli	006331	006331	006331	006282
61	Peruslaatta	001964	001964	001964	002494
62	Hihnasuojus	006780	006780	006780	002492
Teflontiivisteisellä akselilla varustattu malli S 484					
63	Laippa	000700	000700	000700	000700
64	Akselin teflontiiviste	000817	000817	000817	000817

Merkkien selitys: X vaaditaan, – ei vaadita

Varaosaluettelo ei koske räjähdysuojattuja laitteita. Se koskee muita erikoismalleja ainoastaan rajoitetusti.

Notizen

HRD 60/3, HRD 60/4 HRD 60/5, HRD 60/7



Notizen

