
Elektor
airsystems gmbh

Niederdruck- Ventilatoren ND

(D) (A)	Elektor Niederdruck-Ventilatoren – Betriebsanleitung und Ersatzteilliste
(GB) (IRL)	Elektor low-pressure blowers – Operating instructions and replacement parts list
(F) (B) (L)	Ventilateurs basse pression Elektor – Notice d'utilisation et liste des pièces détachés
(I)	Ventilatori a bassa pressione Elektor – Istruzioni per l'uso ed elenco ricambi
(E)	Elektor ventiladores de baja presión – Instrucciones de servicio y lista de recambios
(P)	Ventiladores de baixa pressão Elektor – Instruções e Lista de Componentes
(PL)	Wentylatory niskociśnieniowe Elektor – Instrukcja eksploatacji i wykaz części zamiennych
(NL)	Elektor laagdruk ventilatoren – Bedieningshandleiding en lijst met reserveonderdelen
(GR)	Elektor χαμηλής πίεσεως ανεμιστήρες – Οδηγίες λειτουργίας και πίνακας ανταλλακτικών
(DK)	Elektor lavtryksventilatorer – Brugsanvisning og reservedelsliste
(S)	Elektor lågtrycksfläktar – Bruksanvisning och reservedelslista
(N)	Elektor lavtrykkventilatorer – Bruksanvisning og reservedelsliste
(SF)	Elektor pienpainepuhaltimet – Käyttöohjeet ja varaosalista

2D 064, 2D 066
2D 07, 2D 08

Elektor
airsystems gmbh

Hellmuth-Hirth-Str. 2, D-73760 Ostfildern
Postfach 12 52, D-73748 Ostfildern
Telefon (07 11) 3 19 73-0, Telefax (07 11) 3 19 73-135
Internet <http://www.elektor.de>
E-mail: info@elektor.de

Inhalt

- 1 Technische Daten
- 2 Sicherheit
- 3 Installation
- 4 Betrieb
- 5 Wartung
- 6 Ersatzteilliste
- 7 EG-Herstellererklärung

Diese Betriebsanleitung muß dem Bedienungspersonal jederzeit zugänglich sein. Lesen Sie die vorliegende Betriebsanleitung vor Montage und Inbetriebnahme des Ventilators sorgfältig durch.

Änderungen vorbehalten. Im Zweifelsfall ist eine Rücksprache mit dem Hersteller erforderlich.

Diese Unterlage ist urheberrechtlich geschützt. Sie darf ohne unsere ausdrückliche schriftliche Zustimmung Dritten nicht zugänglich gemacht werden. Jede Form der Vervielfältigung oder Erfassung und Speicherung in elektronischer Form ist untersagt.

1 Technische Daten

Die folgenden Daten gelten für die Serienausführung. Ihr Ventilator kann davon abweichen (siehe »Typenschild«).

	2D 064		2D 066		2D 07		2D 08	
Volumenstrom [m³/min]	60	57	76	79	94	77	95	95
Gesamtdruckdifferenz [Pa]	1000	1440	1200	1300	1200	1600	1700	2300
max. zul. Ventilator-Drehzahl [min⁻¹]	3000	3600	3000	3600	3000	3600	3000	3600
Motor-Drehzahl [min⁻¹]	2870	3460	2840	3540	2930	3540	2910	3520
Spannung [V]	230/ 400	277/ 480	400	480	400	480	400	480
Frequenz [Hz]	50	60	50	60	50	60	50	60
Stromaufnahme [A]	6,3/ 3,6	6,4/ 3,7	7,5	7,5	9,5	8,7	10	10
Motorleistung [kW]	1,8	2,2	3,0	3,2	4,5	4,8	5,0	5,8
Gewicht [kg]	25	25	39	39	50	50	52	52

Typenschild

Für Anschluß, Wartung und Bestellung von Ersatzteilen sind ausschließlich die Daten auf dem Typenschild maßgeblich.

Elektrotor		D-73760 Ostfildern Germany			
Typ	Nr.				
Mot	EN 60034-1	IP	W.-Kl.		
kW cos φ		kW cos φ			
Hz	\oplus	min⁻¹	min⁻¹		Hz
V		V			
A		A			

2 Sicherheit

Unsere Ventilatoren zeichnen sich durch ein hohes Maß an Betriebssicherheit aus. Da es sich bei den Ventilatoren um sehr leistungsfähige Maschinen handelt, sind zur Vermeidung von Verletzungen, Beschädigungen von Sachen und der Maschine selbst, folgende Sicherheitshinweise streng zu beachten.

2.1 Ansaugwirkung

Ventilatoren erzeugen eine starke Saugwirkung.



Warnung!

Am Ansaugstutzen können Gegenstände, Kleidungsstücke und auch Haar angesaugt werden. Verletzungsgefahr!

Während des Betriebs nicht in der Nähe der Ansaugöffnung aufhalten.

Das saugseitige Schutzgitter darf nur entfernt werden, wenn statt dessen eine Schlauch- oder Rohrleitung von mindestens 1 m Länge angeschlossen wird. Den Ventilator nie mit offener Ansaugöffnung betreiben (Verletzungsgefahr durch Laufrad!).

2.2 Ausblaswirkung



Warnung!

Sehr starke Ausblaswirkung am Ausblasstutzen. Angesaugte Gegenstände können mit hoher Geschwindigkeit herausgeschleudert werden (Verletzungsgefahr!).

Ventilatoren eignen sich ausschließlich zum Fördern von Reinfluft. Das Ansaugen von Fremdkörpern oder Verunreinigungen, die ausgeblasen werden könnten, müssen unbedingt vor Eintritt in den Ventilator ausgefiltert werden.

Der Ventilator darf nie mit offenem Ausblasstutzen betrieben werden und muß daher mit einem Schutzgitter nach DIN EN ISO 13857 abgedeckt werden. Nicht in den Ausblasstutzen hineingreifen.

2.3 Temperatur



Warnung!

Das Ventilatorgehäuse nimmt während des Betriebs die Temperatur des Fördermediums an. Wenn diese über +50° C liegt, muß der Ventilator vom Betreiber vor direktem Berühren geschützt werden (Verbrennungsgefahr!).

2.4 Motorschutzschaltung

Vor Inbetriebnahme des Ventilators muß der Antriebsmotor mit einem Motorschutzschalter abgesichert werden.

2.5 Bestimmungsgemäße Verwendung

Die Ventilatoren eignen sich ausschließlich zum Fördern von Reinfluft.

Der Einsatz für

- aggressive,
- giftige,
- explosionsfähige oder
- sehr feuchte

Medien ist nicht zulässig.

Die maximale Temperatur des Fördermediums darf +80° C nicht überschreiten. Im Fördermedium enthaltene Feststoffe oder Verunreinigungen müssen vor Eintritt in den Ventilator ausgefiltert werden.

Die maximale Umgebungstemperatur darf +60° C nicht überschreiten, die minimale -20° C nicht unterschreiten.

Der Ventilator eignet sich nicht für die Aufstellung in explosionsfähiger Atmosphäre.

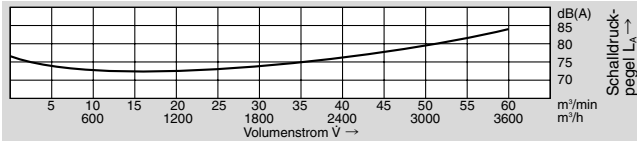
Sonderausführungen für den Einsatz außerhalb der oben beschriebenen Anwendungen stehen auf Anfrage zur Verfügung. Umbau und Veränderungen des Ventilators sind nicht zulässig.

Bei Sondergeräten sind die Hinweise in der zusätzlich beigelegten Zusatzbetriebsanleitung zu beachten und einzuhalten. Sie weicht in einzelnen Punkten von dieser Betriebsanleitung ab.

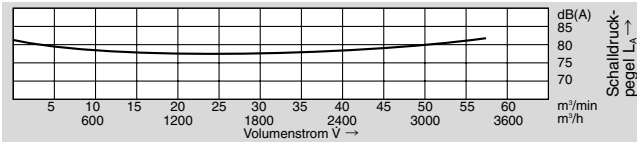
2.6 Geräuschentwicklung

Die vom Ventilator abgestrahlten Geräusche sind nicht über den gesamten Leistungsbereich konstant (siehe Diagramme unten).

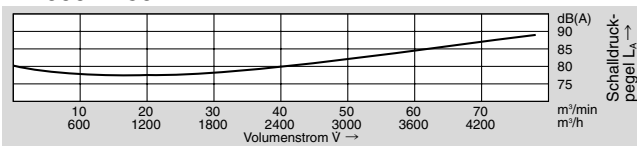
2D 064 50 Hz



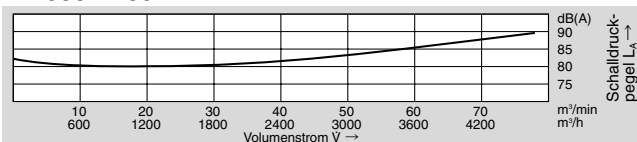
2D 064 60 Hz



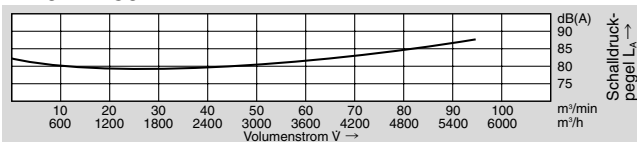
2D 066 50 Hz



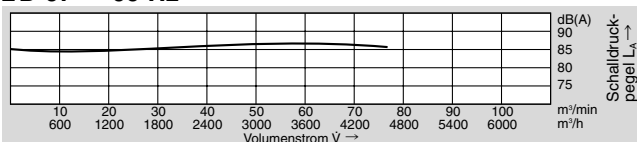
2D 066 60 Hz



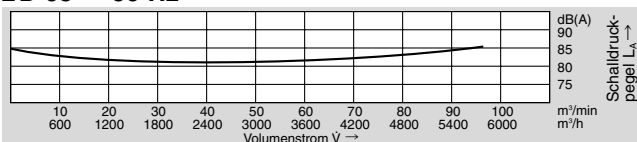
2D 07 50 Hz



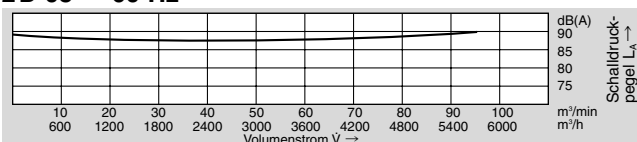
2D 07 60 Hz



2D 08 50 Hz



2D 08 60 Hz



In bestimmten ungünstigen Einzelfällen ist eine Schalldämmung erforderlich (Messungen durch den Betreiber werden empfohlen).

Die Schalldämmung muß der Betreiber vornehmen, damit die gesetzlich zugelassenen Höchstwerte an Arbeitsplätzen in der Umgebung des Ventilators nicht überschritten werden.

3 Installation

3.1 Transport

- Prüfen Sie vor Montage und Inbetriebnahme alle Teile auf Transportschäden.
- Ventilator nicht ungeschützt im Freien lagern (vor Feuchtigkeit schützen).
- Hebezeug sicher anschlagen. Nur Hebezeuge und Lastaufnahmeeinrichtungen mit ausreichender Tragfähigkeit verwenden.

3.2 Aufstellen, Montage

- Ventilator vor Witterung geschützt, horizontal aufstellen.
- Keinen Schwing- oder Stoßbelastungen aussetzen.
- Ventilator mit Fuß; am Einsatzort auf ebenem, festem Untergrund fest verschrauben.
- Offene Ansaug- oder Ausblasstutzen mit Schutzgittern nach DIN EN ISO 13857 abdecken.
- Für ausreichende Motorbelüftung sorgen. Zulässige Umgebungstemperaturen bei:
Standardmotoren -20°C bis $+60^{\circ}\text{C}$
Mit einer Bemessungsspannung (max. $\pm 10\%$ Spannungstoleranz) und einer Bemessungsfrequenz von 50 Hz oder 60 Hz
Sondermotoren -20°C bis $+40^{\circ}\text{C}$
Mehrspannungsbereich (50 Hz und/oder 60 Hz)
FU-/FUK-Reihe, UL-Approval

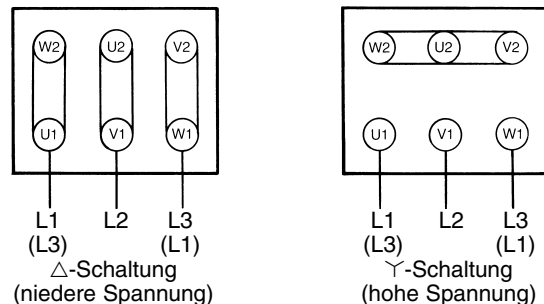
3.3 Elektrischer Anschluß

Hinweis!
Die in diesem Abschnitt beschriebenen Arbeiten dürfen nur von einer Elektrofachkraft ausgeführt werden. Anschluß nach dem Schaltbild im Klemmenkasten und den einschlägigen örtlichen Bestimmungen vornehmen.

Als Antriebsmotor ist bei dem D-Ventilator ein Drehstrommotor, bei dem E-Ventilator ein Einphasen-Wechselstrommotor mit Betriebskondensator angebaut.

- Der Antriebsmotor ist mit einem Motorschutzschalter abzusichern.
- Der Schutzleiteranschluß ist im Klemmenkasten vorhanden.

3.3.1 Schaltung für Drehstrom-Ventilatoren

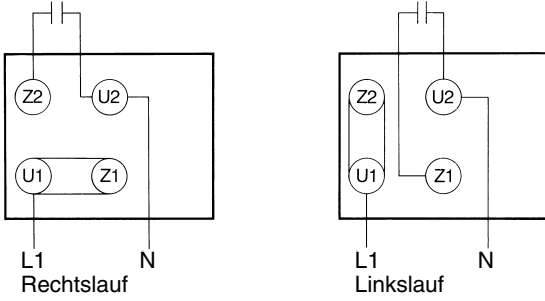


Drehrichtungsprüfung

Ventilator einschalten.

Die Laufrichtung des Laufrades muß mit dem Richtungspfeil auf dem Gehäuse übereinstimmen. Bei falscher Drehrichtung sind L1 und L3 zu tauschen.

3.3.2 Schaltung für Einphasen-Wechselstrom-Ventilatoren



4 Betrieb

Wenn im Betrieb der Bemessungsstrom des Antriebsmotors überschritten wird, prüfen Sie, ob Netzspannung und -frequenz mit den Daten des Gerätes übereinstimmen (Typenschild). Bei Ventilatoren, die nicht über die ganze Kennlinie einsetzbar sind, kann bei zu geringem Anlagenwiderstand der Motor überlastet werden (zu hohe Stromaufnahme). Drosseln Sie den Volumenstrom in diesem Fall durch eine auf der Druck- oder Saugseite eingebaute Drosselklappe. Der Ventilator darf keinen Schwing- oder Stoßbelastungen ausgesetzt werden.

5 Wartung

Verschleißteile unterliegen den von uns empfohlenen Wartungsintervallen und sind Teil der geltenden Gewährleistungsansprüche. Die Lebensdauer von Verschleißteilen (Kugellager und Filter) ist abhängig von den Betriebsstunden, der Belastung und sonstigen Einflüssen wie Temperatur usw.

5.1 Kugellager

Der Ventilator ist mit geschlossenen Rillenkugellagern ausgestattet, die nicht nachgeschmiert werden müssen und eine Mindestlebensdauer von ca. 22.000 Stunden haben. Vor Ablauf der Lebensdauer, mind. 22.000 Stunden, wird ein Austausch der Kugellager empfohlen. Bei Dauerbetrieb/ Dauereinsatz von 24 Stunden täglich sollte die Betriebszeit von 30 Monaten nicht überschritten werden.

5.2 Feinfilter

Der Verschmutzungsgrad der Filtermatten ist in regelmäßigen Abständen in Abhängigkeit der Einsatz-/Umgebungsbedingungen zu überprüfen. D.h. die Durchlässigkeit der Filter ist vom Betreiber zu gewährleisten.



Hinweis!

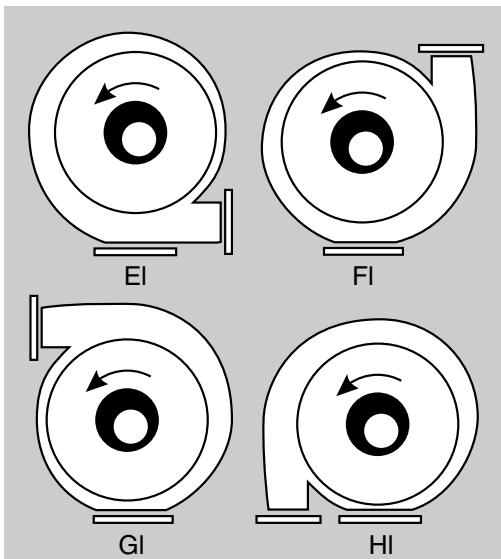
Reparaturen dürfen nur vom Hersteller ausgeführt werden. Bei Reparaturen durch Dritte übernehmen wir keine Haftung.

6 Ersatzteilliste

6.1 Gehäusestellungen

Die Gehäusestellung des Ventilators ist für die Bestellung einiger Ersatzteile entscheidend. Ermitteln Sie die Stellung Ihres Ventilators durch Blick auf die Saugseite. Bestellen Sie Ersatzteile zur Drehrichtung passend.

Linksdrehend = EI bis HI



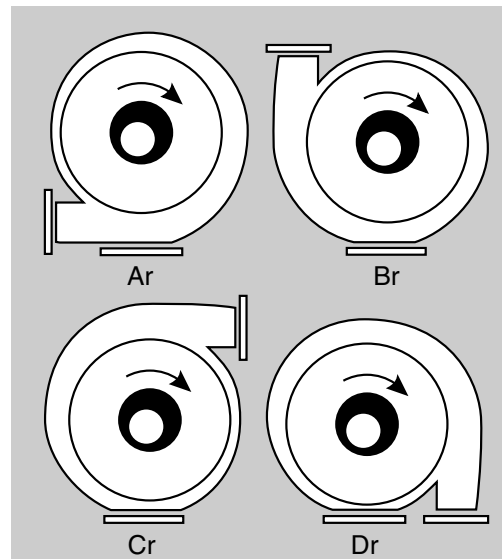
6.2 Bei der Bestellung bitte angeben



Hinweis!

- **Geräte-Nr. (Typenschild)**
- **Geräte-Typ (Typenschild)**
- **Artikel-Nr. und/oder Pos.-Nr. (Ersatzteilliste)**

Rechtsdrehend = Ar bis Dr



7 EG-Herstellererklärung

Elektror
airsystems gmbh
Hellmuth-Hirth-Str. 2, D-73760 Ostfildern
Postfach 12 52, D-73748 Ostfildern

Wir erklären in alleiniger Verantwortung, daß das Produkt, auf das sich diese Erklärung bezieht, mit den unten aufgeführten Normen oder normativen Dokumenten übereinstimmt.
Bei einer nicht mit uns abgestimmten Änderung des (der) Gerät(e)s verliert diese Erklärung ihre Gültigkeit.

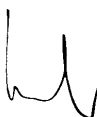
Beschreibung der Maschine:
Doppelventilator Typ 2D 064, 2D 066, 2D 07, 2D 08

Einschlägige Bestimmungen, denen diese Maschine entspricht:
EG-Maschinen-Richtlinie (98/37/EG)
Niederspannungsrichtlinie (2006/95/EG)

Fundstellen der harmonisierten Normen:
DIN EN ISO 12100-1, Sicherheit von Maschinen, Grundbegriffe, allgemeine Gestaltungsleitsätze;
Teil 1: Grundsätzliche Terminologie, Methodologie – Teil 2: Technische Leitsätze
EN 60034-1 (DIN VDE 0530 Teil 1), Drehende elektrische Maschinen
EN 60034-5 (DIN VDE 0530-5), Einteilung der Schutzarten durch Gehäuse für umlaufende Maschinen
DIN EN 60204, Sicherheit von Maschinen; Elektrische Ausrüstung von Maschinen
Teil 1: Allgemeine Anforderungen (Elektromotoren)

Fundstellen nationaler Normen:
DIN EN 60664-1, Isolationskoordination für elektrische Betriebsmittel in Niederspannungsanlagen
Teil 1: Grundsätze, Anforderungen und Prüfungen

Die Inbetriebnahme des Maschinenteils ist so lange untersagt, bis nach Einbau in die Hauptmaschine bzw. nach Anbringen der notwendigen Sicherheitsvorkehrungen alle Anforderungen der EG-Maschinenrichtlinie bezüglich Sicherheit und Gesundheit erfüllt sind.



Kreher (Geschäftsführer)
Ostfildern, 01.08.2008

	Typ	2D 064	2D 066	2D 07	2D 08
Pos.	Benennung	Artikel-Nr.	Artikel-Nr.	Artikel-Nr.	Artikel-Nr.
1	Ventilatorgehäuse vollständig	000272	001437	004593	000288
2.1	Laufrad Rechtslauf bei 50 Hz	000578	001433	000277	000281
2.2	Laufrad Linkslauf bei 50 Hz	000579	001434	000278	000294
2.1	Laufrad Rechtslauf bei 60 Hz	000578	000578	000790	000792
2.2	Laufrad Linkslauf bei 60 Hz	000579	000579	000791	000617
3	Ansaugring	000994	001294	000995	400900
4	Schutzgitter	001788	001800	001800	001798
5	Ventilatorflansch	005285	001435	008168	000306
7	Antriebsmotor	X	X	X	X
Bei Ausführung mit Teflon-Radialwellendichtung					
15	Ventilatorflansch	005285	001435	008168	000306
16	Teflon-Radialwellendichtung	000155	000815	000815	000156

Zeichenerklärung: X erforderlich, – nicht erforderlich
Die Ersatzteilliste gilt nicht für explosionsgeschützte Geräte sowie für weitere Sonderausführungen nur eingeschränkt.
Es sind ausschließlich Originalersatzteile zu verwenden.

Contents

- 1 Technical data
- 2 Safety
- 3 Installation
- 4 Operation
- 5 Maintenance
- 6 Spare parts list
- 7 EC Manufacturer Declaration

This instruction manual must be accessible to the operating personnel at any time. The present instruction manual has to be read carefully before installation or starting operation of the blower.

Subject to modifications. In case of doubt clarification with the manufacturer is required.

This document is protected by copyright. It is not to be made accessible to third parties without our explicit written consent. Any form of duplication or recording and storage in electronic equipment is forbidden.

1 Technical data

The following data apply to the standard version. Your blower may differ from these data (see «rating plate»).

	2D 064		2D 066		2D 07		2D 08	
Volumetric flow rate [m³/min]	60	57	76	79	94	77	95	95
Total pressure difference [Pa]	1000	1440	1200	1300	1200	1600	1700	2300
Max. permitted blower speed [rpm]	3000	3600	3000	3600	3000	3600	3000	3600
Motor speed [rpm]	2870	3460	2840	3540	2930	3540	2910	3520
Voltage [V]	230/400	277/480	400	480	400	480	400	480
Frequency [Hz]	50	60	50	60	50	60	50	60
Current consumption [A]	6,3/3,6	6,4/3,7	7,5	7,5	9,5	8,7	10	10
Motor output [kW]	1,8	2,2	3,0	3,2	4,5	4,8	5,0	5,8
Weight [kg]	25	25	39	39	50	50	52	52

Rating plate

Details of electrical data can be found on the rating plate, which also includes the model identification number and serial number which are required for the ordering of spare parts.

Elektor	D-73760 Ostfildern Germany			
Typ	Nr.			
Mot EN 60034-1	IP	W.-Kl.		
kW cos φ	kW cos φ			
Hz	min ⁻¹	min ⁻¹	Hz	
	V		V	
	A		A	

2 Safety

Our blowers excel by a high degree of operating safety. As the blowers are rather high-powered machines, the safety instructions must be strictly adhered to in order to avoid injuries, damage to objects and to the machine itself.

2.1 Suction effect

The blowers produce a powerful suction effect.



Warning!

Objects, items of clothing and also hair can be sucked into the intake port.

Danger of injury.

Do not stand near the intake opening during operation. The wire guards on the intake ports may only be removed if hoses or pipes of at least 1m in length are connected instead. Never operate the blower with open intake port (danger of injury from the impeller).

2.2 Blowing effect



Warning!

Powerful blow-out at the discharge flange. Sucked-in objects may be ejected at very high speed (danger of injury).

Blowers are meant for conveying clean air only. The sucking-in of solid particles and other contaminants – which might be discharged – must be avoided at all times. These objects have to be withheld before entering into the blower by installing a filter. The blower may never be operated with open discharge flange, and therefore has to be protected with a wire guard in accordance with DIN EN ISO 13857. Do not grasp into the discharge flange.

2.3 Temperature



Warning!

The blower housing assumes the temperature of the conveyed medium during operation. If this is above +50° C, the blower must be protected against direct contact by the operator (danger of burning).

2.4 Motor circuit breaker

Before starting operation of the blower, the drive motor has to be safeguarded by a motor circuit-breaker.

2.5 Proper application

The blowers are designed for conveying clean air only.

Using them for

- aggressive
 - poisonous
 - explosive or
 - very moist
- media is not permitted.

The maximum temperature of the conveyed medium must not exceed +80° C. Solid particles or contaminants must be withheld by a filter unit before entering the blower.

The maximum ambient temperature must not exceed +60° C, the minimum not below -20° C.

The blower cannot be operated in an explosive atmosphere.

Special versions for applications not mentioned above are available on demand.

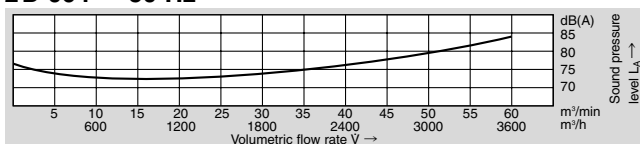
Remodelling and modifications of the blower are not allowed.

With special appliances, the instructions in the supplementary operating instructions also attached must be observed and complied with. They deviate in certain points from these operating instructions.

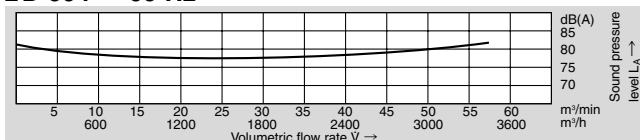
2.6 Generation of noise

The noise generated by a blower is not constant over the whole performance curve (see diagrams below).

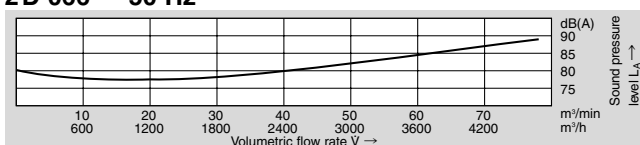
2D 064 50 Hz



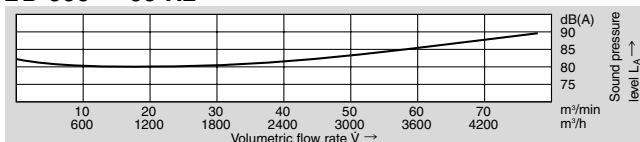
2D 064 60 Hz



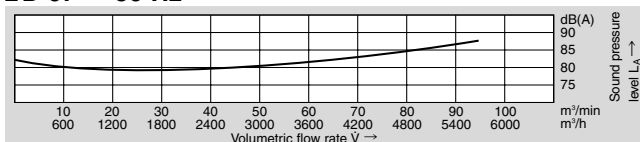
2D 066 50 Hz



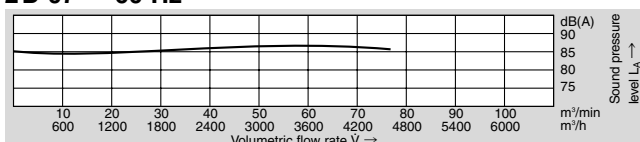
2D 066 60 Hz



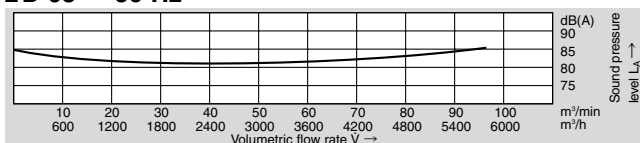
2D 07 50 Hz



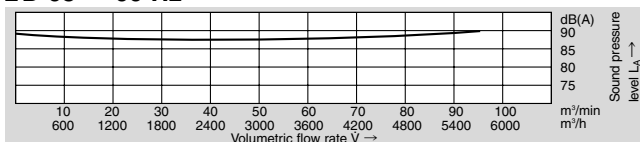
2D 07 60 Hz



2D 08 50 Hz



2D 08 60 Hz



In certain unfavourable cases a sound-absorbing device may be required (measurements by the operator are recommended).

Sound-absorbing measures are to be carried out by the operator so as not to exceed the legally permitted peak values at the work places near the blower.

3 Installation

3.1 Transport

- Check all parts for damage during transport before installation and starting of operation.
- Do not store the blower unprotected in the open (protect against moisture).
- Attach hoist securely. Only use hoists and load suspension devices with sufficient load-carrying capacity.

3.2 Installation, assembly

- Install the blower horizontally and weather-protected.
- Do not subject the blower to any vibrations or shocks.
- Blower with foot base; to be secured tightly at site of operation on solid, even ground.
- Open intake and discharge ports are to be protected by wire guards in accordance with DIN EN ISO 13857.
- Ensure adequate motor ventilation. Permissible ambient temperatures for:
 - Standard motors -20°C to $+60^{\circ}\text{C}$ with a rated voltage (max. $\pm 10\%$ voltage tolerance) and a rated frequency of 50 Hz or 60 Hz
 - Special-purpose motors -20°C to $+40^{\circ}\text{C}$ multi-voltage range (50 Hz and/or 60 Hz) FU/FUK series, UL approval

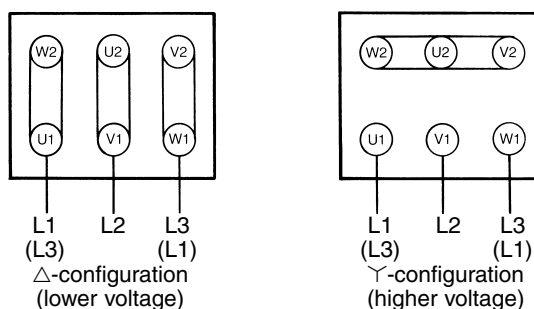
3.3 Electrical connection

Note!
The work described under this section may be executed by a qualified electrician only. Connections to be carried out in accordance with wiring diagram in terminal box and relevant local regulations.

As drive motor for the D blower a three phase a.c. motor is fitted, the E blower with a single phase a.c. motor with operating capacitor.

- The drive motor has to be safeguarded by a motor circuit-breaker.
- The safety earth terminal can be found in the terminal box.

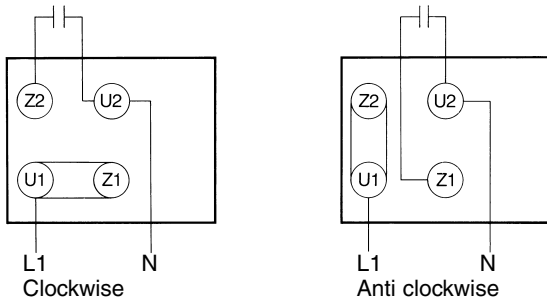
3.3.1 Connection of three phase units



Checking direction of rotation

Start operation of blower.
 The direction of rotation of the impeller must correspond to the directional arrow on the housing. If the direction of rotation is incorrect, the two connecting wires L1 and L3 have to be interchanged.

3.3.2 Connection of single phase units



4 Operation

If the rated current of the drive motor is exceeded during operation, voltage and frequency of the power supply should be checked and compared with the data on the blower rating plate.

If the blower cannot be operated over the whole range of the characteristic curve, an overload of the motor may occur in case of insufficient system resistance (excessive current consumption). The volumetric air flow should be reduced in this case by means of a throttle valve fitted on the intake or discharge side.

The blower must not be subjected to vibration or shock loads.

5 Maintenance

Wearing parts are subject to the recommended maintenance intervals and are a constituent part of the applicable warranty claims. The service life of wearing parts (ball bearings and filters) depends on the operating hours, the load and other influences, such as temperature, etc.

5.1 Ball Bearings

The fan is equipped with enclosed deep groove ball bearings, which do not have to be re-greased and have a minimum service life of approx. 22,000 hours. We recommend exchanging the ball bearings before the end of service life (at least 22,000 hours). The 30-month operating time is not to be exceeded given continuous operations of 24 hours a day.

5.2 Micro-filters

The degree of clogging of the filter mats should be checked at regular intervals, depending on the ambient conditions/ conditions of use, i.e. the user is responsible for ensuring that the filters are permeable.



Note!

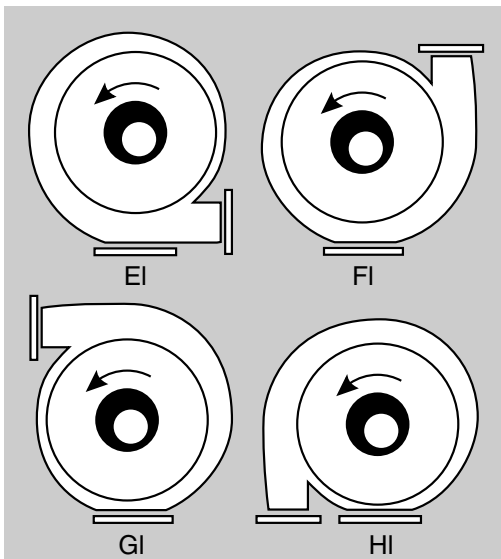
Repairs must be carried out by the manufacturer only. We cannot accept any liability for repairs carried out by third parties.

6 List of spare parts

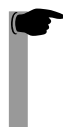
6.1 Housing positions

It is essential to state the housing position when ordering spare parts. The blower position can be identified from the name plate or from the diagrams below. Order the spare parts to suit the rotational direction.

Anti-clockwise rotation = EI to HI



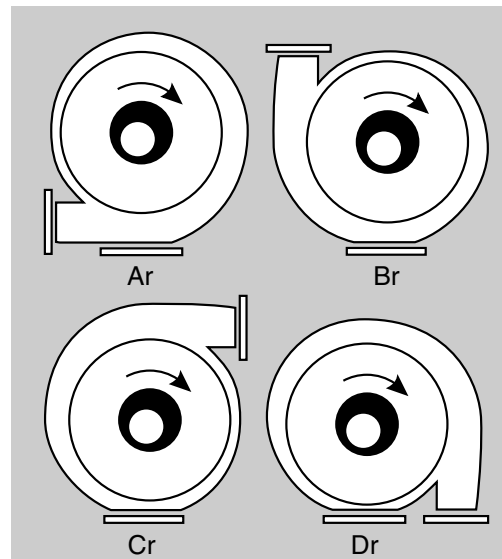
6.2 When ordering please state



Note!

- **Serial no. (rating plate)**
- **Blower Type (rating plate)**
- **Part No. and/or item no. (spare parts list)**

Clockwise rotation = Ar to Dr



7 EC Manufacturer Declaration

Elektror
 airsistemas gmbh
 Hellmuth-Hirth-Str. 2, D-73760 Ostfildern
 Postfach 12 52, D-73748 Ostfildern

We certify on our sole responsibility that the product to which this certificate relates, is in conformity with the standards or standard-setting documents listed below.
 If a modification of the unit(s) is made without our consent, this certificate becomes invalid.

Description of the machine:

Low-pressure blowers type 2D 064, 2D 066, 2D 07, 2D 08

Relevant regulations to which this machine corresponds:

EC machine directives (98/37/EC)
 Low-voltage directive (2006/95/EC)

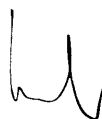
Source references of harmonised standards:

DIN EN ISO 12100-1, Safety of machines, basic terms, general configuration directives;
 Part 1: Basic terminology, methodology – Part 2: Technical principles
 EN 60034-1 (DIN VDE 0530 Part 1), Rotating electrical machines;
 EN 60034-5 (DIN VDE 0530-5), Classification of degrees of protection provided by enclosures for rotating machinery
 DIN EN 60204, Safety of machinery; electrical equipment of machines
 Part 1: General requirements (Electric motors)

Source references of national standards:

DIN EN 60664-1, Insulation co-ordination for equipment within low-voltage systems;
 Part 1: Basic principles, requirements and tests

Starting operation of this machinery part is not allowed as long as it is not assembled into the main installation respectively not all necessary safety devices have been installed which fulfill the requirements of the EC directive for machines with regard to safety and health.



Kreher (Managing director)
 Ostfildern, 01.08.2008

Item	Type	2D 064	2D 066	2D 07	2D 08
	Designation	Part no.	Part no.	Part no.	Part no.
1	Blower housing complete	000272	001437	004593	000288
2.1	Impeller clockwise for 50 Hz	000578	001433	000277	000281
2.2	Impeller anti clockwise for 50 Hz	000579	001434	000278	000294
2.1	Impeller clockwise for 60 Hz	000578	000578	000790	000792
2.2	Impeller anti clockwise for 60 Hz	000579	000579	000791	000617
3	Intake ring	000994	001294	000995	400900
4	Wire mesh guard	001788	001800	001800	001798
5	Blower flange	005285	001435	008168	000306
7	Drive motor	X	X	X	X
Design with teflon radial shaft seal					
15	Blower flange	005285	001435	008168	000306
16	Teflon radial shaft seal	000155	000815	000815	000156

Explanation of symbols: X required, – not required

The replacement parts list does not apply to explosion-proof appliances and only to a limited extent to other special designs.
 Only original replacement parts should be used.

Sommaire

- 1 Spécifications techniques
- 2 Sécurité
- 3 Installation
- 4 Fonctionnement
- 5 Maintenance
- 6 Liste des pièces détachées
- 7 Déclaration CE du fabricant

Le personnel de service doit avoir accès à tout moment à cette notice d'utilisation. Lisez attentivement la présente notice d'utilisation avant le montage et la mise en service du ventilateur.

Sous réserve de modifications, en cas de doute, il est nécessaire de consulter le fabricant.

Ce document est protégé par droit d'auteur. Il ne peut pas être communiqué à des tiers sans notre autorisation écrite express. Toute forme de reproduction ou d'enregistrement et de sauvegarde sous forme électronique est interdite.

1 Spécifications techniques

Les spécifications suivantes sont valables pour la réalisation en série. Votre ventilateur peut être différent (voir «Plaque signalétique»)

	2D 064		2D 066		2D 07		2D 08	
Débit volumétrique [m³/min]	60	57	76	79	94	77	95	95
Différence de pression totale [Pa]	1000	1440	1200	1300	1200	1600	1700	2300
Vitesse de rotation max. autorisée du ventilateur [min⁻¹]	3000	3600	3000	3600	3000	3600	3000	3600
Vitesse de rotation du moteur [min⁻¹]	2870	3460	2840	3540	2930	3540	2910	3520
Tension [V]	230/ 400	277/ 480	400	480	400	480	400	480
Fréquence [Hz]	50	60	50	60	50	60	50	60
Consommation de courant [A]	6,3/ 3,6	6,4/ 3,7	7,5	7,5	9,5	8,7	10	10
Puissance du moteur [kW]	1,8	2,2	3,0	3,2	4,5	4,8	5,0	5,8
Poids [kg]	25	25	39	39	50	50	52	52

Plaque signalétique

Pour le raccordement, la maintenance et la commande de pièces détachées, seules les spécifications de la plaque signalétique sont à prendre en considération.

Elektror		D-73760 Ostfildern Germany			
Typ		Nr.			
Mot EN 60034-1		IP	W.-Kl.		
kW cos φ				kW cos φ	
Hz		min⁻¹		min⁻¹	
	V				V
	A				A

2 Sécurité

Nos ventilateurs se distinguent par un haut niveau de sécurité de fonctionnement. Les ventilateurs étant des machines très puissantes, il faut strictement observer les consignes de sécurité suivantes, pour éviter les blessures, les détériorations d'objets et de la machine elle-même.

2.1 Aspiration

Les ventilateurs produisent une forte aspiration.



Danger!

Des objets, des morceaux de vêtement et même des cheveux peuvent être aspirés au niveau de la tubulure d'aspiration. Danger de blessure !

Pendant le fonctionnement, ne pas rester à proximité de l'orifice d'aspiration.

On ne peut retirer la grille de protection du côté de l'aspiration que si une conduite ou un tuyau d'au moins 1 m de longueur est raccordé à sa place. Ne jamais faire fonctionner le ventilateur lorsque l'orifice d'aspiration est ouvert (risque de blessure par la turbine à).

2.2 Refoulement



Danger!

Refoulement très puissant à l'orifice de refoulement.

Des objets aspirés peuvent être éjectés à une très grande vitesse (risque de blessure).

Les ventilateurs sont exclusivement réservés au déplacement d'air pur. Les corps étrangers ou impuretés, qui, après aspiration, pourraient être refoulés, doivent absolument être filtrés avant l'entrée du ventilateur.

Le ventilateur ne doit jamais fonctionner lorsque la tubulure de refoulement est ouverte, et doit donc être recouvert d'une grille de protection conforme à DIN EN ISO 13857. Ne pas mettre la main dans la tubulure de refoulement.

2.3 Température



Danger!

En fonctionnement, le carter du ventilateur prend la température du fluide véhiculé. Lorsque celle-ci dépasse +50°C, le ventilateur doit être protégé par son utilisateur contre un contact direct (risque de brûlure).

2.4 Disjoncteur-protecteur

Avant la mise en service du ventilateur, le moteur de commande doit être protégé par un disjoncteur-protecteur.

2.5 Utilisation conforme aux prescriptions

Les ventilateurs sont réservés exclusivement au déplacement d'air pur.

Leur utilisation pour des fluides:

- agressifs
- toxiques
- explosifs ou
- très humides

n'est pas autorisée.

La température maximale du fluide véhiculé ne doit pas dépasser +80°C. Les matières solides ou les impuretés contenues dans le fluide véhiculé doivent être filtrées avant l'entrée dans le ventilateur. La température ambiante maximale ne doit pas dépasser +60°C, et la température ambiante minimale ne doit pas descendre en-dessous de -20°C. Le ventilateur n'est pas fait pour être placé dans une atmosphère explosive.

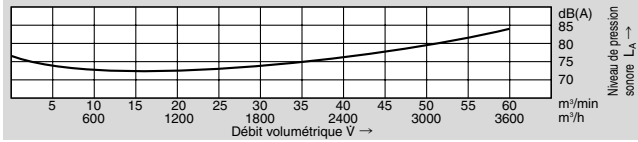
Des réalisations particulières pour un emploi autre que les utilisations décrites ci-dessus sont disponibles sur demande. La reconstruction ou des modifications du ventilateur ne sont pas autorisées.

Pour les appareils spéciaux, lire et respecter les consignes qui se trouvent dans les instructions de service supplémentaires jointes. Elles diffèrent sur certains points des présentes instructions de service.

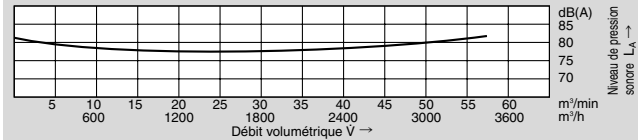
2.6 Formation de bruits

Les bruits produits par le ventilateur ne sont pas constants sur tout le champ de puissance (voir diagrammes ci-dessous).

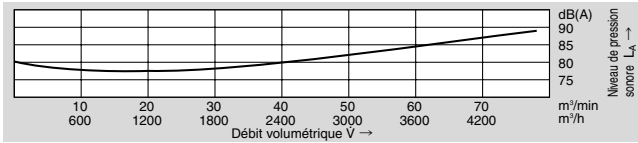
2D 064 50 Hz



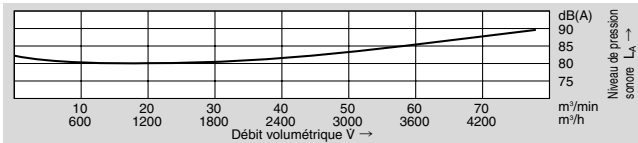
2D 064 60 Hz



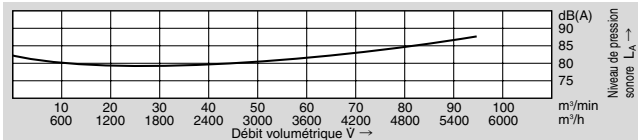
2D 066 50 Hz



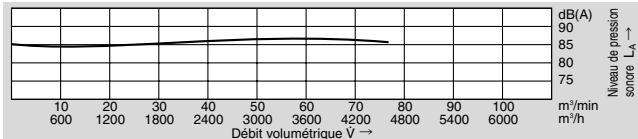
2D 066 60 Hz



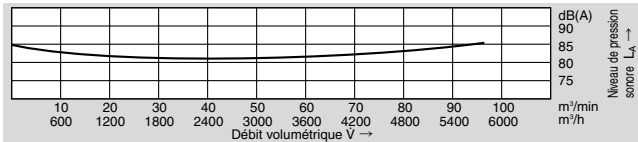
2D 07 50 Hz



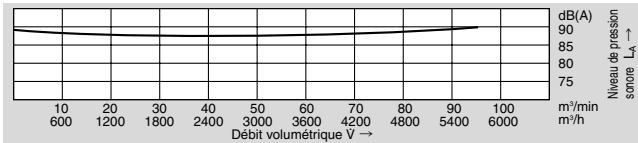
2D 07 60 Hz



2D 08 50 Hz



2D 08 60 Hz



Dans certains cas isolés défavorables, une insonorisation est nécessaire (il est recommandé que l'utilisateur effectue des mesures).

L'utilisateur doit procéder à l'insonorisation pour que les valeurs maximales légalement autorisées sur les lieux de travail ne soient pas dépassées à proximité du ventilateur.

3 Installation

3.1 Transport

- Avant le montage et la mise en service, vérifier qu'aucune des pièces n'a subi de dommage pendant le transport.
- Ne pas laisser le ventilateur sans protection (protéger de l'humidité).
- Elinguer de façon sûre l'outil de levage. N'utiliser que des outils de levage et des installations de suspension de charge ayant une force de levage suffisante.

3.2 Mise en place, montage

- Placer le ventilateur horizontalement, et de sorte qu'il soit protégé des conditions atmosphériques.
- Ne pas l'exposer à des charges par à-coups ou vibrations.
- Le ventilateur avec pied support peut être assemblé solidement sur un plan de travail ferme et plat.
- Recouvrir les tubulures ouvertes d'aspiration et de refoulement avec des grilles de protection conformes à DIN EN ISO 13857.
- Assurer une ventilation suffisante sur moteur. Températures ambiantes permises pour:

Moteurs standards -20° à $+60^{\circ}\text{C}$

avec une tension de référence (maxi. $\pm 10\%$ tolérance de tension) et une fréquence de référence de 50 Hz ou 60 Hz

Moteurs spéciaux -20° à $+40^{\circ}\text{C}$

plage de tension multiple (50 Hz et/ou 60 Hz)

série FU/FUK,
autorisation UL

3.3 Branchement électrique



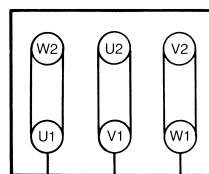
Attention!

Les travaux de câblage décrits dans ce paragraphe ne peuvent être exécutés que par des électriciens. Le branchement doit être effectué suivant le schéma de couplage de la boîte à bornes et en tenant compte des prescriptions locales s'y appliquant.

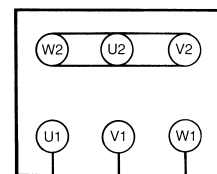
Comme moteur d'entraînement du ventilateur type D le moteur à courant alternatif triphase est approprié, pour le ventilateur type E c'est le moteur à courant alternatif monophasé avec condensateur de service qui convient.

- Le moteur de commande doit être protégé par un disjoncteur-protecteur.
- Le branchement du fil de protection se trouve dans la boîte à bornes.

3.3.1 Branchement des appareils triphasés



Couplage Δ (tension basse)

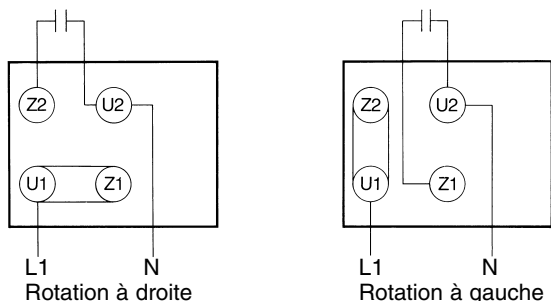


Couplage Υ (tension haute)

Vérification du sens de rotation

Mettre le ventilateur en service. Le sens de fonctionnement de la turbine à doit correspondre à la flèche de direction figurant sur le carter. En cas de mauvais sens de rotation, il faut inverser L1 et L3.

3.3.2 Branchement des appareils monophasés



4 Fonctionnement

Si, en fonctionnement, le courant théorique du moteur de commande est dépassé, vérifier que la tension et la fréquence du réseau correspondent aux spécifications de l'appareil (plaque signalétique).

Pour les ventilateurs qui ne peuvent pas être utilisés sur toute la courbe caractéristique, le moteur peut être en surcharge (trop forte entrée de courant) en cas de trop faible résistance de l'installation. Dans ce cas, réduire le débit d'air par un clapet de réglage installé du côté du refoulement ou de l'aspiration. Le ventilateur ne doit pas être exposé à des charges par à-coups ou vibrations.

5 Maintenance

Les pièces d'usure sont soumises aux intervalles de maintenance recommandés par nos soins et font partie des droits à la garantie en vigueur. La durée de vie de pièces d'usure (roulements à billes et filtres) est fonction des heures de service, de la sollicitation et d'autres influences comme la température etc.

5.1 Roulement à billes

Le ventilateur est doté de roulements à billes rainurés fermés qui ne nécessitent plus aucune lubrification et ont une durée de vie d'au moins 22.000 heures. Un remplacement des roulements à billes est recommandé avant la fin de la durée de vie, qui est d'au moins 22.000 heures. En cas de fonctionnement continu/utilisation permanente 24 heures sur 24, il est recommandé de ne pas dépasser le temps d'exploitation de 30 mois.

5.2 Filtre fin

Le degré d'encrassement des filtres plats doit être vérifié à intervalles réguliers en fonction des conditions d'utilisation/d'environnement. Cela signifie que la perméabilité des filtres doit être garantie par l'exploitant.



Attention !

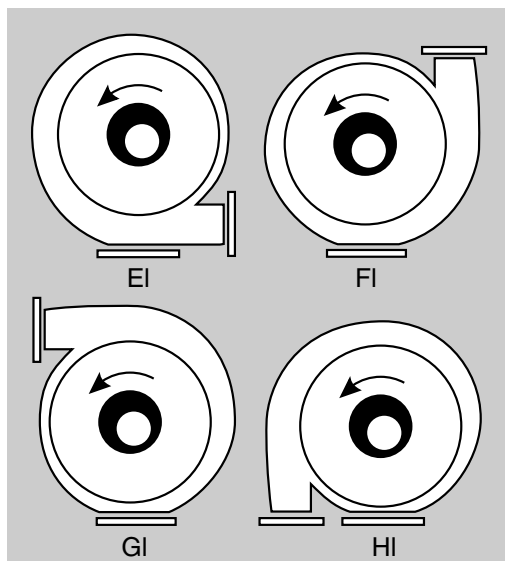
Les réparations ne peuvent être effectuées que par le fabricant. Nous ne sommes pas responsables de réparations effectuées par des tiers.

6 Liste des pièces détachées

6.1 Position du carter

La position du carter du ventilateur est impérative pour la commande de pièces détachées. Il faut indiquer la position du ventilateur, en regardant le côté aspiration, et commander les pièces détachées suivant le sens de rotation.

Rotation à gauche: = de EI à HI



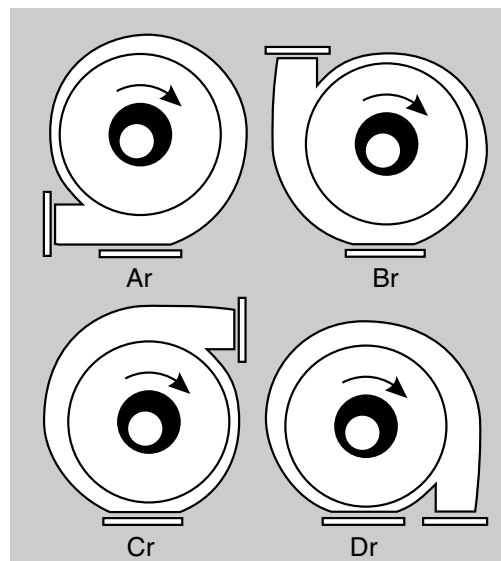
6.2 Lors de la commande, veuillez indiquer:



Attention!

- Le n de l'appareil (plaque signalétique)
- Le type d'appareil (plaque signalétique)
- Le n de pièce et/ou le n de repère (liste des pièces détachées)

Rotation à droite: de Ar à Dr



7 Déclaration CE du fabricant

Elektror
airsystems gmbh
Hellmuth-Hirth-Str. 2, D-73760 Ostfildern
Postfach 12 52, D-73748 Ostfildern

Nous attestons sous notre seule responsabilité que le produit auquel se rapporte cette attestation est conforme aux normes ou aux documents normatifs énumérés ci-dessous.
En cas de modification d'appareil(s) réalisés sans notre accord, cette attestation n'est plus valable.

Description de la machine::

Ventilateur basse pression type 2D 064, 2D 066, 2D 07, 2D 08

Prescriptions s'y appliquant, auxquelles cette machine correspond:

Directives de la CE sur les machines (98/37/EG)
Directive sur les basses tensions (2006/95/EG)

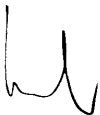
Sources de normes harmonisées:

DIN EN ISO 12100-1, Sécurité de machines, concepts de base, directives générales de réalisation.
1^{ère} partie: Terminologie fondamentale, méthodologie – 2^{ème} partie: Directives techniques
EN 60034-1 (DIN VDE 0530 1^{ère} partie), Machines électriques rotatives
EN 60034-5 (DIN VDE 0530-5), Classification des types de protection par des bâtis pour machines rotatives
DIN EN 60204, Sécurité des machines; équipement électrique des machines
1^{ère} partie: Exigences générales (moteurs électriques)

Sources de normes nationales:

DIN EN 60664-1, Coordination de l'isolation pour les moyens d'exploitation électriques dans des installations à basse tension
1^{ère} partie: Principes, exigences et contrôles

La mise en service de la machine est interdite jusqu'à ce que, après intégration dans la machine principale ou application des principes de sécurité nécessaires, toutes les exigences des directives de la CEE concernant les machines du point de vue de la sécurité et de la santé soient remplies.



Kreher (Gérant)
Ostfildern, 01.08.2008

Rep.	Type	2D 064	2D 066	2D 07	2D 08
Rep.	Désignation	N° pièce	N° pièce	N° pièce	N° pièce
1	Carter de ventilateur complet	000272	001437	004593	000288
2.1	Turbine rotation à droite pour 50 Hz	000578	001433	000277	000281
2.2	Turbine rotation à gauche pour 50 Hz	000579	001434	000278	000294
2.1	Turbine rotation à droite pour 60 Hz	000578	000578	000790	000792
2.2	Turbine rotation à gauche pour 60 Hz	000579	000579	000791	000617
3	Anneau d'aspiration	000994	001294	000995	400900
4	Grille de protection	001788	001800	001800	001798
5	Flasque de ventilateur	005285	001435	008168	000306
7	Moteur de commande	X	X	X	X
Exécution avec joint pour arbre tournant en teflon					
15	Flasque de ventilateur	005285	001435	008168	000306
16	Joint d'arbre radial en teflon	000155	000815	000815	000156

Explication: X requis, – non requis

La liste de pièces détachées ne s'applique pas aux appareils protégés contre les risques d'explosion et n'est que partiellement valable pour les autres modèles spéciaux.
Utiliser exclusivement des pièces détachées originales.

Indice

- 1 Dati tecnici
- 2 Sicurezza
- 3 Installazione
- 4 Funzionamento
- 5 Manutenzione
- 6 Elenco ricambi
- 7 Dichiarazione CE del produttore

Le presenti istruzioni per l'uso devono essere sempre a disposizione del personale di servizio. Prima del montaggio e della messa in funzione del ventilatore, leggere attentamente le istruzioni per l'uso.

Con riserva di modifiche. In caso di dubbio si prega di rivolgersi al produttore.

Questo documento è protetto dalla legge sul diritto d'autore e non può essere messo a disposizione di terzi senza nostra esplicita autorizzazione scritta. E' vietata ogni forma di riproduzione o di registrazione o memorizzazione con procedimento elettronico.

1 Dati tecnici

I dati tecnici sottoindicati sono validi per la versione di serie. E' possibile che il Vostro ventilatore differisca da tali dati (vedere «Targhetta»).

	2D 064		2D 066		2D 07		2D 08	
Portata in volume [m³/min]	60	57	76	79	94	77	95	95
Differenza di pressione totale [Pa]	1000	1440	1200	1300	1200	1600	1700	2300
Numero di giri max. ammissibile del ventilatore [min⁻¹]	3000	3600	3000	3600	3000	3600	3000	3600
Numero di giri del motore [min⁻¹]	2870	3460	2840	3540	2930	3540	2910	3520
Tensione [V]	230/400	277/480	400	480	400	480	400	480
Frequenza [Hz]	50	60	50	60	50	60	50	60
Assorbimento di corrente [A]	6,3/3,6	6,4/3,7	7,5	7,5	9,5	8,7	10	10
Potenza del motore [kW]	1,8	2,2	3,0	3,2	4,5	4,8	5,0	5,8
Peso [kg]	25	25	39	39	50	50	52	52

Targhetta

Per l'allacciamento, la manutenzione e l'ordinazione dei pezzi di ricambio fanno fede esclusivamente i dati contenuti nella targhetta.

Elektorr		D-73760 Ostfildern Germany		CE	
Typ		Nr.			
Mot EN 60034-1		IP	W.-Kl.		
kW cos φ				kW cos φ	
Hz	⊕	min⁻¹		min⁻¹	⊕ Hz
		V		V	
		A		A	

2 Sicurezza

I nostri ventilatori si distinguono per il loro alto grado di sicurezza di funzionamento. Essendo i ventilatori macchine di grande efficienza, è necessario rispettare rigorosamente le seguenti norme di sicurezza, allo scopo di evitare lesioni, danni a cose o alla macchina stessa.

2.1 Effetto di aspirazione

I ventilatori generano un forte effetto d'aspirazione.



Attenzione!

Nel bocchettone d'aspirazione possono essere aspirati oggetti, capi di vestiario e anche capelli. Pericolo di lesioni!

Quando il ventilatore è in funzione non soffermarsi in prossimità della presa d'aspirazione.

La griglia di protezione sul lato d'aspirazione può essere rimossa solamente se al suo posto viene collegata una tubazione a tubo flessibile o rigido di almeno 1 m di lunghezza. Non mettere mai in funzione il ventilatore con la presa d'aspirazione aperta (pericolo di lesioni provocate dalla girante!).

2.2 Effetto di pressione



Attenzione!

Effetto di pressione molto forte nel bocchettone di mandata. Gli oggetti aspirati possono essere proiettati verso l'esterno a elevata velocità (pericolo di lesioni!).

I ventilatori sono idonei esclusivamente al convogliamento di aria pura. E' pertanto assolutamente indispensabile filtrare, prima dell'ingresso nel ventilatore, eventuali corpi estranei o impurità aspirate che potrebbero essere espulse all'esterno.

Il ventilatore non deve mai essere messo in funzione con il bocchettone di mandata aperto e per questa ragione deve essere coperto da una griglia protettiva in conformità a Norma DIN EN ISO 13857. Mai inserire le mani nel bocchettone di mandata.

2.3 Temperatura



Attenzione!

Durante il funzionamento la custodia del ventilatore assume la temperatura del mezzo convogliato. Se questa temperatura è superiore a + 50°C, l'utente dovrà proteggere il ventilatore da un eventuale contatto diretto (pericolo di combustione!).

2.4 Protezione contro i sovraccarichi

Prima di mettere in funzione il ventilatore è necessario proteggere il motore d'azionamento con una protezione contro i sovraccarichi.

2.5 Impiego in conformità alle norme

I ventilatori sono idonei esclusivamente al convogliamento di aria pura.

Non è ammesso l'impiego per mezzi:

- aggressivi
- tossici
- esplosivi
- molto umidi

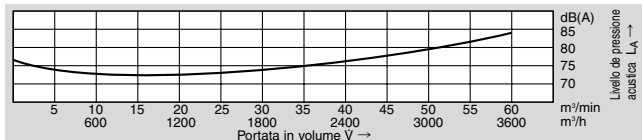
La temperatura massima del mezzo convogliato non deve superare + 80°C. Sostanze solide o impurità contenute nel mezzo convogliato devono essere filtrate prima dell'ingresso nel ventilatore. La massima temperatura ambiente non deve superare + 60°C, la minima non deve scendere al di sotto di -20°C. Il ventilatore non è idoneo per essere installato in atmosfera esplosiva. Versioni speciali per l'impiego al di fuori delle applicazioni sopra descritte sono disponibili a richiesta. Non sono ammesse trasformazioni e modifiche del ventilatore.

Per gli apparecchi speciali devono essere rispettate le avvertenze riportate nel manuale d'uso supplementare allegato. Quest'ultimo è diverso in alcuni punti rispetto al presente manuale d'uso.

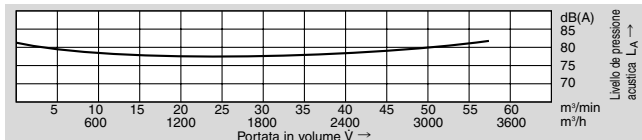
2.6 Formazione di rumori

I rumori irradiati dal ventilatore non sono costanti nell'intero campo d'applicazione (vedere diagrammi sotto).

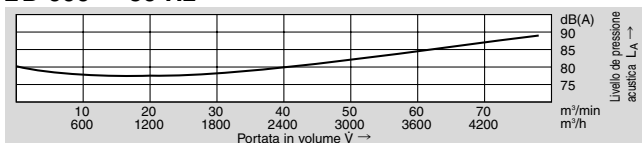
2D 064 50 Hz



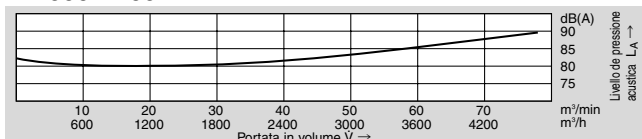
2D 064 60 Hz



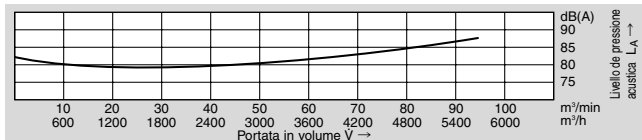
2D 066 50 Hz



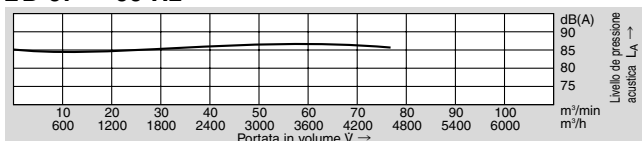
2D 066 60 Hz



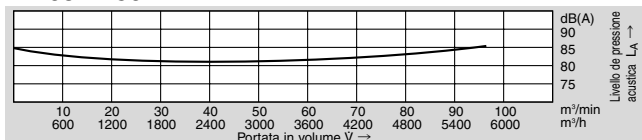
2D 07 50 Hz



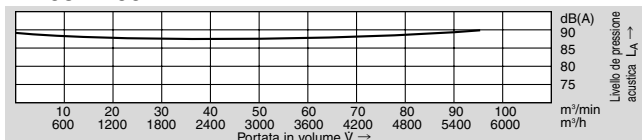
2D 07 60 Hz



2D 08 50 Hz



2D 08 60 Hz



In determinati singoli casi sfavorevoli è necessaria un'insonorizzazione (si consigliano misurazioni da parte dell'utente). L'utente deve provvedere all'insonorizzazione affinché non vengano superati i valori massimi ammessi per legge nei posti di lavoro nella zona circostante al ventilatore.

3 Installazione

3.1 Trasporto

- Prima di procedere al montaggio e alla messa in funzione controllare tutti i pezzi per accertare eventuali danni dovuti al trasporto.
- Non depositare all'aperto il ventilatore senza adeguata protezione (proteggerlo dall'umidità).
- Fissare in modo sicuro il paranco. Utilizzare solo paranchi e dispositivi di sollevamento del carico aventi una portata sufficiente.

3.2 Installazione, montaggio

- Installare il ventilatore orizzontalmente e protetto dagli agenti atmosferici.
- Non esporlo a sollecitazioni d'urto e di oscillazione.
- Ventilatore con piede d'appoggio; sul luogo d'impiego, avvitare saldamente su basamento solido o piano.
- Coprire i bocchettoni d'aspirazione e di mandata con griglie di protezione in conformità a Norma DIN EN ISO 13857.
- Assicurare una bastevole aerazione al motore. Temperatura ambiente ammissibile:

Motori standard da -20° fino a $+60^{\circ}\text{C}$:
con una tensione di misurazione (tolleranza di tensione max. $\pm 10\%$) ed una frequenza di misurazione di 50 Hz oppure 60 Hz

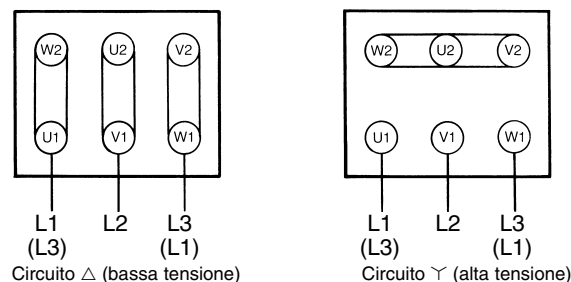
Motori speciali da -20° fino a $+40^{\circ}\text{C}$
ambito pluritensione (50 Hz e/o 60 Hz)
serie FU-/FUK,
omologazione UL

3.3 Allacciamento elettrico

Attenzione!
Le operazioni descritte in questo paragrafo possono essere eseguite solamente da un elettotecnico qualificato. Effettuare l'allacciamento attenendosi allo schema contenuto nella cassetta terminale morsetti e alle norme localmente vigenti in materia.

I ventilatori serie D sono equipaggiati con un motore d'azionamento asincrono trifase, quelli della serie E con un motore a corrente alternata monofase con condensatore.

- Il motore d'azionamento deve essere provvisto di protezione contro i sovraccarichi.
- L'allacciamento del conduttore di protezione (terra) è presente nella morsettiera.

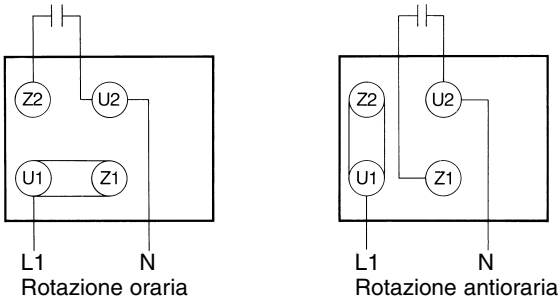


Controllo del senso di rotazione

Inserire il ventilatore.

Il senso di rotazione della girante deve corrispondere alla direzione della freccia visibile sulla custodia. Se il senso di rotazione è sbagliato, si devono invertire L1 e L3.

3.3.2 Collegamento per ventilatori a corrente alternata monofase



4 Funzionamento

Se durante il funzionamento la corrente nominale del motore d'azionamento viene superata, verificare se la tensione e la frequenza di rete corrispondono ai dati dell'apparecchio (targhetta).

Nel caso di ventilatori che non sono utilizzabili sull'intera curva caratteristica, può avvenire che in presenza di insufficiente resistenza dell'impianto il motore sia sovraccaricato (assorbimento di corrente troppo alto). In questo caso ridurre il flusso di volume mediante una valvola a farfalla montata sul lato pressione o sul lato aspirazione.

Il ventilatore non deve essere esposto a sollecitazioni d'urto e di oscillazione.

5 Manutenzione

Le parti soggette a logorio devono essere sottoposte a manutenzione agli intervalli di tempo da noi consigliati e ciò fa parte dei validi diritti di garanzia. La durata utile delle parti soggette a logorio (cuscinetti a sfere e filtri) è subordinata alle ore d'esercizio, al carico ed ulteriori sollecitazioni, come temperatura, ecc.

5.1 Cuscinetti a sfere

Il ventilatore è equipaggiato con cuscinetti a sfere a gola profonda non necessitanti ulteriore lubrificazione ed aventi una durata utile di circa 22.000 ore d'esercizio. Prima del decorso delle 22.000 viene consigliata una sostituzione dei cuscinetti a sfere. In caso di funzionamento/impiego continuo, 24 ore su 24, è consigliabile non superare un tempo di funzionamento di 30 mesi.

5.2 Microfiltri

Il grado di sporcizia dei feltri dei filtri deve essere verificato a regolari periodi di tempo e ciò in subordinazione alle condizioni di esercizio ed ambientali; ciò significa che l'utente deve garantire le condizioni di permeabilità dei filtri.



Attenzione!

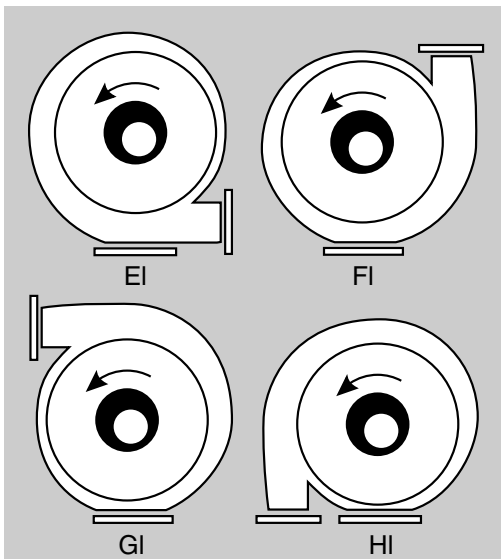
Le riparazioni possono essere eseguite solo dal fabbricante. In caso di riparazioni ad opera di terzi non ci assumiamo alcuna responsabilità.

6 Elenco ricambi

6.1 Posizioni della custodia

La posizione della custodia del ventilatore è determinante per l'ordinazione di alcune parti di ricambio. Accertare la posizione del ventilatore guardando sul lato aspirazione. Ordinare le parti di ricambio adatte al senso di rotazione.

Rotazione antioraria = da EI a HI



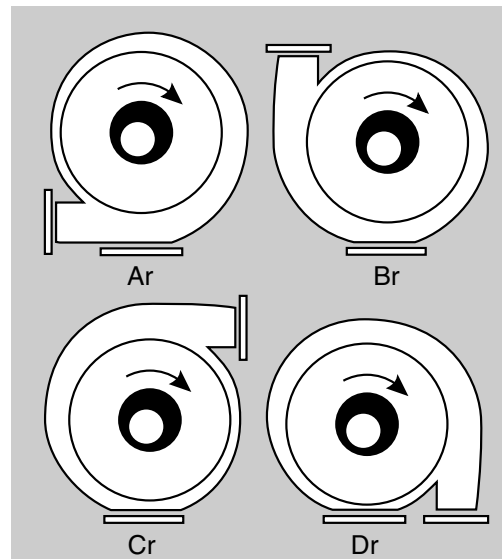
6.2 All'atto dell'ordinazione si prega di specificare:



Attenzione!

- N. dell'apparecchio (targhetta)
- Tipo di apparecchio (targhetta)
- N. del pezzo e/o N. della posizione (elenco parti di ricambio)

Rotazione oraria = da Ar a Dr



7 Dichiarazione CE del produttore

Elektror
airsystems gmbh
Hellmuth-Hirth-Str. 2, D-73760 Ostfildern
Postfach 12 52, D-73748 Ostfildern

Noi dichiariamo sotto la nostra responsabilità che il prodotto a cui si riferisce la presente dichiarazione è conforme alle norme o alle documentazioni normative sotto specificate.

Nel caso di una modifica non concordata con noi dell'(degli) apparecchio(i), la presente dichiarazione perde la propria validità.

Descrizione della macchina:

Ventilatori a bassa pressione Tipo 2D 064, 2D 066, 2D 07, 2D 08

Disposizioni vigenti in materia, alle quali la presente macchina è conforme:

Direttiva CE sulle macchine (98/37/CE)
Direttiva sulla bassa tensione (2006/95/CE)

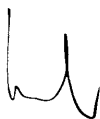
Norme armonizzate di riferimento:

DIN EN ISO 12100-1, Sicurezza delle macchine, definizioni, caratteristiche generali
Parte 1°: Terminologia basilare, metodologia – Parte 2°: Caratteristiche tecniche
EN 60034-1 (DIN VDE 0530 Parte 1°), Macchinari a rotazione elettrica
EN 60034-5 (DIN VDE 0530-5), Classificazione di vari tipi di protezione previsti per involucri di macchinari a trazione rotatoria
DIN EN 60204, Schermi prolettivi per macchinari, impianti elettrici di macchinari
Parte 1°: Normativa generale (motori elettrici)

Norme tedesche di riferimento:

DIN EN 60664-1, Coordinazione di sistemi isolanti di equipaggiamenti utilizzati nell'ambito di sistemi a basso voltaggio
Parte 1°: Principi, esigenze e collaudi

La messa in funzione del ventilatore è vietata fino a dopo il montaggio sulla macchina principale o l'applicazione delle misure di sicurezza che soddisfino tutte le richieste dalla direttiva macchine CE, relative alla sicurezza e alla tutela della salute.



Kreher (Gerente)
Ostfildern, 01.08.2008

	Tipo	2D 064	2D 066	2D 07	2D 08
Pos.	Denominazione	N. pezzo	N. pezzo	N. pezzo	N. pezzo
1	Custodia de ventilatore completo	000272	001437	004593	000288
2.1	Girante per rotazione oraria per 50 Hz	000578	001433	000277	000281
2.2	Girante per rotazione antioraria per 50 Hz	000579	001434	000278	000294
2.1	Girante per rotazione oraria per 60 Hz	000578	000578	000790	000792
2.2	Girante per rotazione antioraria per 60 Hz	000579	000579	000791	000617
3	Coperchio circolare lato aspirazione	000994	001294	000995	400900
4	Griglia di protezione	001788	001800	001800	001798
5	Flangia del ventilatore	005285	001435	008168	000306
7	Motore d'azionamento	X	X	X	X
Per versione con guarnizione albero radiale in teflon					
15	Flangia del ventilatore	005285	001435	008168	000306
16	Guarnizione albero radiale in teflon	000155	000815	000815	000156

Legenda: X necessario, – non necessario

La lista delle parti di ricambio non è valida per gli apparecchi antideflagranti e solo limitatamente per altre versioni speciali. Devono essere utilizzate solo parti di ricambio originali.

Índice

- 1 Datos técnicos
- 2 Seguridad
- 3 Instalación
- 4 Servicio
- 5 Mantenimiento
- 6 Lista de recambios
- 7 Declaración del fabricante CE

Las presentes instrucciones de servicio deben estar siempre a disposición del personal. Léalas atentamente antes del montaje y la puesta en servicio del ventilador.

Reservado el derecho a modificaciones. En caso de duda es necesario consultar al fabricante.

Este documento tiene copyright. No está permitido ponerlo a disposición de terceros sin nuestra expresa autorización escrita. Queda prohibida cualquier forma de reproducción, registro y memorización en forma electrónica.

1 Datos técnicos

Los siguientes datos son válidos para la versión estándar. Su ventilador puede diferir de ellos (ver «Placa de características»).

	2D 064		2D 066		2D 07		2D 08	
Caudal volumétrico [m ³ /min]	60	57	76	79	94	77	95	95
Presión diferencial total [Pa]	1000	1440	1200	1300	1200	1600	1700	2300
Máx número de revoluciones admisible del ventilador [rpm]	3000	3600	3000	3600	3000	3600	3000	3600
Revoluciones del motor [rpm]	2870	3460	2840	3540	2930	3540	2910	3520
Tensión [V]	230/ 400	277/ 480	400	480	400	480	400	480
Frecuencia [Hz]	50	60	50	60	50	60	50	60
Consumo de corriente [A]	6,3/ 3,6	6,4/ 3,7	7,5	7,5	9,5	8,7	10	10
Potencia del motor [kW]	1,8	2,2	3,0	3,2	4,5	4,8	5,0	5,8
Peso [kg]	25	25	39	39	50	50	52	52

Placa de características

Son decisivos para la conexión, el mantenimiento y el pedido de piezas de recambio únicamente los datos que aparecen en la placa de características.

Elektror		D-73760 Ostfildern Germany		Nr.		CE	
Typ							
Mot EN 60034-1		IP		W.-Kl.			
kW cos φ				kW cos φ			
Hz ⊕		min ⁻¹		min ⁻¹ ⊕		Hz	
		V				V	
		A				A	

2 Seguridad

Nuestros ventiladores se distinguen por una elevada medida de seguridad funcional. Dado que los ventiladores son máquinas muy potentes, las siguientes instrucciones de seguridad deben ser observadas estrictamente para prevenir lesiones y daños materiales y en la misma máquina.

2.1 Efecto de aspiración

Los ventiladores generan un fuerte efecto de aspiración.



¡Aviso!

En el racor de aspiración pueden ser aspirados objetos, prendas y también cabello. ¡Peligro de lesiones!

Durante el servicio queda prohibida la estancia en la proximidad del orificio de aspiración.

La rejilla de seguridad en el lado de aspiración debe ser retirada únicamente si, en su lugar, se conecta una tubería flexible o rígida con una longitud de, por lo menos, un metro. No utilice nunca el ventilador con el orificio de aspiración abierto (peligro de lesiones por el rodete).

2.2 Efecto de soplado



¡Aviso!

Efecto de soplado muy fuerte en el racor de salida. Los objetos aspirados pueden ser proyectados a gran velocidad (¡peligro de lesiones!).

Los ventiladores están destinados únicamente para el transporte de aire puro. La aspiración de cuerpos extraños o impurezas que pueden ser expulsados debe impedirse en todo caso filtrando el aire antes de su entrada en el ventilador.

El ventilador no debe funcionar nunca con el racor de salida abierto; por lo tanto, éste debe ser cubierto con una rejilla de protección según DIN EN ISO 13857. No introduzca las manos en el racor de salida.

2.3 Temperatura



¡Aviso!

Durante el servicio, la carcasa del ventilador toma la temperatura del medio transportado. Si ésta se sitúa por encima de los +50°C, el usuario debe proteger el ventilador del contacto directo (¡peligro de quemaduras!).

2.4 Guardamotor

Antes de la puesta en servicio del ventilador, el motor de accionamiento debe ser asegurado con un guardamotor.

2.5 Uso adecuado

Los ventiladores están destinados únicamente para el transporte de aire puro.

El uso con medios

- agresivos,
 - tóxicos,
 - explosivos o
 - muy húmedos
- no está permitido.

La temperatura máxima del medio a transportar no debe sobrepasar los +80°C. Las partículas sólidas o impurezas contenidas en el medio a transportar deben ser filtradas antes de la entrada en el ventilador.

La máxima temperatura ambiente no debe sobrepasar los +60°C; la mínima no debe bajar por debajo de los -20°C.

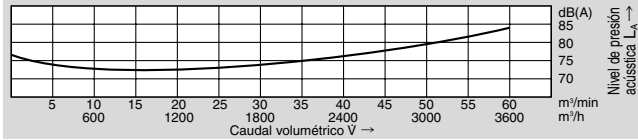
El ventilador no es adecuado para la instalación en ambientes explosivos. Versiones especiales para el uso fuera de las aplicaciones arriba descritas están disponibles bajo consulta. No se permiten transformaciones y modificaciones en el ventilador.

En los aparatos especiales se deben tener en cuenta las indicaciones que se incluyen en las instrucciones de manejo adicionales adjuntas. Se diferencian en algunos puntos de las presentes instrucciones.

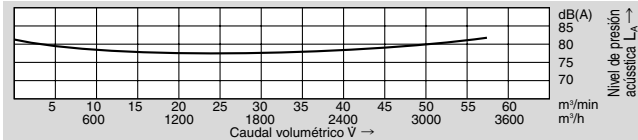
2.6 Ruido

Los ruidos emitidos por el ventilador no son constantes en toda la gama de potencia (ver diagramas).

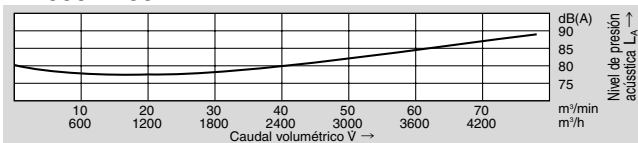
2D 064 50 Hz



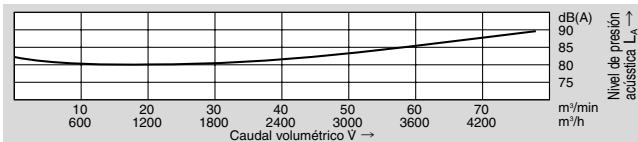
2D 064 60 Hz



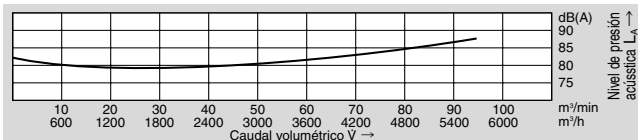
2D 066 50 Hz



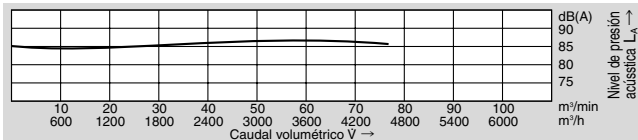
2D 066 60 Hz



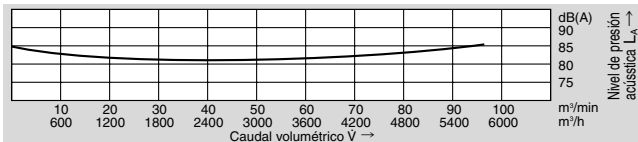
2D 07 50 Hz



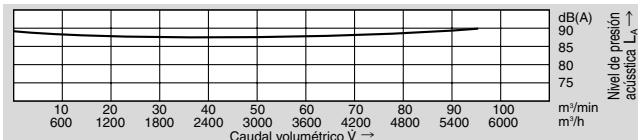
2D 07 60 Hz



2D 08 50 Hz



2D 08 60 Hz



En determinados casos individuales desfavorables, se precisa una amortiguación de ruidos (se recomienda la ejecución de mediciones por el usuario).

El usuario debe establecer la amortiguación de ruidos para no sobrepasar los valores máximos legalmente permitidos en los puestos de trabajo situados en el entorno del ventilador.

3 Instalación

3.1 Transporte

- Antes del montaje y la puesta en servicio, compruebe todas las piezas en cuanto a eventuales daños de transporte.
- El ventilador no debe ser almacenado al aire libre sin protección (proteger de la humedad).
- Fije los aparatos de elevación de forma segura. Utilice únicamente aparatos elevadores e instalaciones de suspensión de cargas con suficiente capacidad de carga.

3.2 Instalación, montaje

- Coloque el ventilador en posición horizontal y protegido contra la intemperie.
- No lo exponga a esfuerzos de vibración o choque.
- Ventiladores con pedestal de apoyo; para atornillar y fijar apretar en el lugar de la operación, en sólido o terreno liso.
- Cubra los orificios de aspiración y de salida con rejillas de protección según DIN EN ISO 13857.
- Procurar que el motor tenga ventilación suficiente. Temperaturas ambientales admisibles:

Motores estándar -20° a $+60^{\circ}\text{C}$ con una tensión de referencia (máx. $\pm 10\%$ tolerancia de la tensión) y una frecuencia de referencia de 50 Hz o 60 Hz

Motores especiales -20° a $+40^{\circ}\text{C}$: varios campos de tensión (50 Hz y/o 60 Hz) serie FU/FUK, aprobación UL

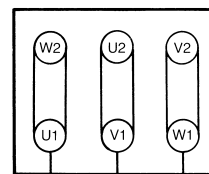
3.3 Conexión eléctrica

¡Nota!
Los trabajos descritos en este apartado deben ser realizados únicamente por un técnico electricista. Realizar la conexión según el plano de distribución en la caja de bornes y las disposiciones locales aplicables.

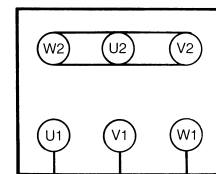
El soplante D lleva un motor trifásico c.a. El soplante E es monofásico de c.a. y lleva condensador incorporado.

- El motor de accionamiento debe ser asegurado con un guardamotor.
- La conexión del conductor de puesta a tierra existe en la caja de bornes.

3.3.1 Conexión para aparatos de corriente trifásica



Conexión de triángulo (baja tensión)



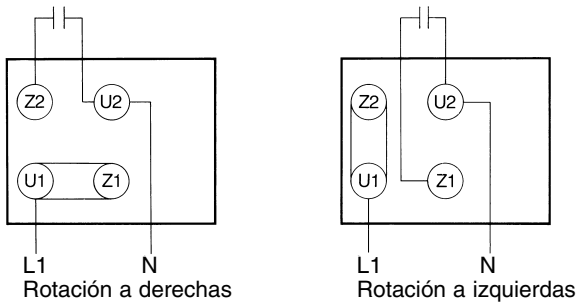
Conexión en estrella (alta tensión)

Comprobación del sentido de rotación

Conecte el ventilador.

El sentido de rotación del rodete debe corresponder al indicado con la flecha en la carcasa. En caso de sentido de rotación equivocado, se han de invertir L1 y L3.

3.3.2 Conexión para aparatos monofásicos de corriente alterna



4 Servicio

Si, durante el servicio, se sobrepasa la intensidad de diseño del motor de accionamiento, compruebe si la tensión y la frecuencia de la red corresponden a los datos del aparato (placa de características).

En los ventiladores que no pueden ser utilizados en toda la curva característica, el motor puede sufrir una sobrecarga en caso de una insuficiente resistencia de la instalación (excesiva absorción de corriente). En este caso, reduzca el caudal instalando una válvula de estrangulación en el lado de aspiración o de presión.

El ventilador no debe ser expuesto a esfuerzos por vibración o choque.

5 Mantenimiento

Se ha de realizar un mantenimiento de las piezas de desgaste en los intervalos que recomendamos, lo cual es condición indispensable para disfrutar de los derechos que concede la garantía. La duración de las piezas de desgaste (rodamientos de bolas y filtros) depende de las horas de servicio, la carga a la que estén sometidos y las influencias externas, como temperatura, etc.

5.1 Rodamientos de bolas

El ventilador dispone de rodamientos ranurados de bolas que no se han de reengrasar y que tienen una vida útil mínima de aprox. 22.000 horas. Antes de transcurrir este período, al menos 22.000 horas, se recomienda un cambio de rodamientos. En servicio permanente/empleo permanente de 24 horas al día, no se debe sobrepasar el tiempo de servicio de 30 meses.

5.2 Filtros fino

El grado de suciedad de las esterillas filtrantes debería comprobarse en períodos regulares con dependencia de las condiciones de servicio y del entorno. Es decir, el explotador tiene que garantizar la permeabilidad de los filtros.



¡Nota!

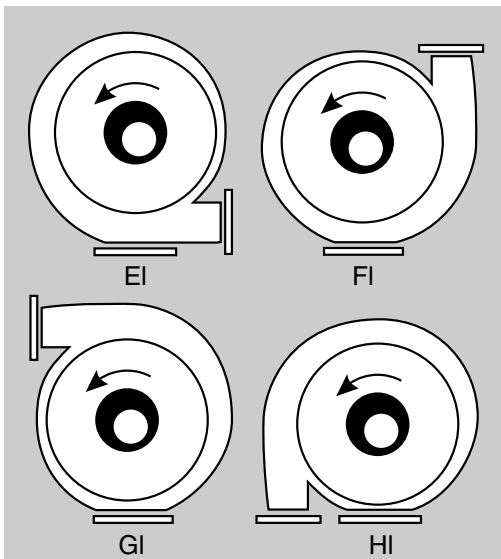
Las reparaciones deben ser realizadas únicamente por el fabricante. No nos hacemos responsables en caso de reparaciones por parte de terceros.

6 Lista de recambios

6.1 Posiciones de la carcasa

La posición de la carcasa del ventilador es determinante para el pedido de algunas piezas de recambio. Determine la posición de su ventilador mirando el lado de aspiración. Pida los recambios correspondientes al sentido de rotación.

Rotación a la izquierda = EI a HI



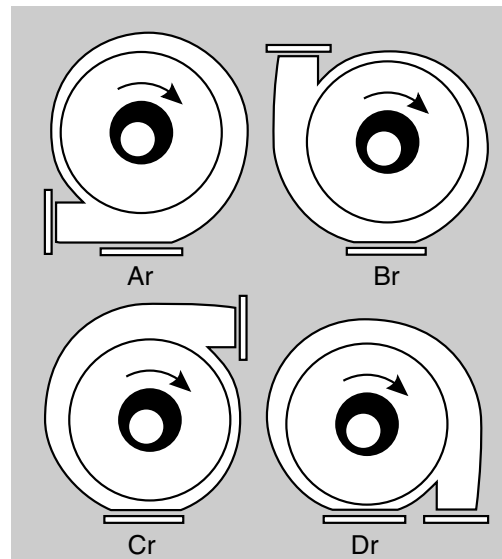
6.2 Indicar en el pedido



¡Nota!

- Número del aparato (placa de características)
- Tipo del aparato (placa de características)
- Nº de pieza y/o Nº de pos. (lista de recambios)

Rotación a la derecha = Ar a Dr



7 Declaración del fabricante CE

Elektror
airsystems gmbh
Hellmuth-Hirth-Str. 2, D-73760 Ostfildern
Postfach 12 52, D-73748 Ostfildern

Declaramos bajo nuestra única responsabilidad que el producto al cual se refiere la presente declaración es conforme a las normas y documentos normativos abajo citados.
En caso de una modificación del (de los) aparato(s) no coordinada con nuestra empresa, la presente declaración pierde su validez.

Descripción de la máquina:

Ventilador de baja presión Tipo 2D 064, 2D 066, 2D 07, 2D 08

Disposiciones aplicables a las cuales corresponde esta máquina:

Norma CE para maquinaria (98/37/CE)
Reglamento de baja tensión (2006/95/CE)

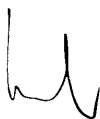
Fuentes de las normas armonizadas:

DIN EN ISO 12100-1 Seguridad de maquinaria, Conceptos básicos, Normas generales para el diseño
Parte 1: Terminología básica, metodología – Parte 2: Reglas técnicas
EN 60034-1 (DIN VDE 0530 Parte 1), Máquinas eléctricas recirculantes
EN 60034-5 (DIN VDE 0530-5), Distribución de los tipos de protección para armazones de máquinas de recirculación
DIN EN 60204, Seguridad de maquinaria; Equipamiento eléctrico de maquinaria
Parte 1: Requisitos generales (Motores eléctricos)

Fuente de normas nacionales:

DIN EN 60664-1, Coordinación del aislamiento para medios de servicio eléctricos en sistemas de baja tensión
Parte 1: Bases, requisitos y ensayos

La puesta en servicio del componente de máquina queda prohibida hasta que, después de la instalación en la máquina principal o tras el montaje de los necesarios dispositivos de seguridad, estén cumplidos todos los requisitos de la Norma CE para maquinaria en cuanto a seguridad y salud.



Kreher (Gerente)
Ostfildern, 01.08.2008

Pos.	Tipo	2D 064	2D 066	2D 07	2D 08
	Denominación	Nº de pieza	Nº de pieza	Nº de pieza	Nº de pieza
1	Carcasa del ventilador completo	000272	001437	004593	000288
2.1	Rodete Marcha a la derecha para 50 Hz	000578	001433	000277	000281
2.2	Rodete Marcha a la izquierda para 50 Hz	000579	001434	000278	000294
2.1	Rodete Marcha a la derecha para 60 Hz	000578	000578	000790	000792
2.2	Rodete Marcha a la izquierda para 60 Hz	000579	000579	000791	000617
3	Anillo de entrada	000994	001294	000995	400900
4	Parilla de protección	001788	001800	001800	001798
5	Brida del ventilador	005285	001435	008168	000306
7	Motor de accionamiento	X	X	X	X
Versión con obturación radial del eje de teflón					
15	Brida del ventilador	005285	001435	008168	000306
16	Obturación radial del eje de teflón	000155	000815	000815	000156

Explicación de los signos: X necesario, – no necesario

La lista de piezas de repuesto no es válida para aparatos protegidos contra explosión y sólo de forma restringida para algunas ejecuciones especiales. Sólo se deben utilizar piezas de repuesto originales.

Índice

- 1 Dados Técnicos
- 2 Segurança
- 3 Instalação
- 4 Modo de Operação
- 5 Manutenção
- 6 Lista de Componentes
- 7 Declaração de Fabrico da CE

Este manual de instruções deve estar sempre acessível por parte do pessoal da assistência técnica. É aconselhável ler cuidadosamente estas instruções antes de iniciar a montagem e o accionamento do ventilador.

Reservado o direito de efectuar alterações. Em caso de dúvidas, é imperioso contactar o fabricante.

Este documento está protegido por direitos de autor. Ele não poderá ser facultado a terceiros sem a nossa autorização expressa por escrito. Qualquer forma de reprodução ou edição e armazenamento em formato electrónico é expressamente proibida.


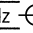
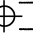
1 Dados técnicos

Os dados que se seguem são válidos para os modelos de série. O seu ventilador pode, no entanto, ser diferente (ver «Placa Descritiva»).

	2D 064		2D 066		2D 07		2D 08	
Capacidade volumétrica [m ³ /min]	60	57	76	79	94	77	95	95
Diferencial de pressão global [Pa]	1000	1440	1200	1300	1200	1600	1700	2300
Nº máx. de rotações do ventilador [min ⁻¹]	3000	3600	3000	3600	3000	3600	3000	3600
Nº de rotações do motor [min ⁻¹]	2870	3460	2840	3540	2930	3540	2910	3520
Tensão [V]	230/ 400	277/ 480	400	480	400	480	400	480
Frequência [Hz]	50	60	50	60	50	60	50	60
Consumo de corrente [A]	6,3/ 3,6	6,4/ 3,7	7,5	7,5	9,5	8,7	10	10
Potência do motor [kW]	1,8	2,2	3,0	3,2	4,5	4,8	5,0	5,8
Peso [kg]	25	25	39	39	50	50	52	52

Placa Descritiva

Para qualquer contacto, assistência e encomenda de peças sobressalentes devem ser exclusivamente indicados os dados constantes da placa descritiva.

Elektorr		D-73760 Ostfildern Germany			
Typ		Nr.			
Mot EN 60034-1		IP	W.-Kl.		
kW cos φ		kW cos φ			
Hz		min ⁻¹	min ⁻¹		Hz
V		V			
A		A			

2 Segurança

Os nossos ventiladores caracterizam-se por um elevado grau de segurança de funcionamento. Dado tratar-se de ventiladores e de máquinas de grande potência é absolutamente imperioso observar as seguintes normas de segurança, por forma a evitar quaisquer danificações ou avarias de materiais e da própria máquina.

2.1 Efeito de Aspiração

Os ventiladores produzem um intenso efeito de aspiração.



Atenção!

O bocal de aspiração pode aspirar objectos, peças de vestuário e até cabelo.

Perigo de danificação!

Quando em funcionamento, manter-se afastado do orifício de aspiração.

A grelha de protecção do lado de admissão só deve ser retirada se, em seu lugar, houver uma ligação de mangueira ou de tubo com, pelo menos, 1 metro de comprimento. Nunca accionar o ventilador com a abertura de aspiração aberta (perigo de danificação pelo rotor).

2.2 Efeito de Escape



Atenção!

O bocal de escape produz um intenso efeito de expiração. Quaisquer objectos aspirados podem ser projectados para fora a uma velocidade mais elevada (perigo de danificação).

Os ventiladores destinam-se exclusivamente ao transporte de ar puro. A aspiração de corpos estranhos ou de impurezas, que podem depois ser expiradas, deve ser sempre filtrada antes da entrada no ventilador.

O ventilador nunca pode funcionar com o bocal de escape aberto, devendo, por isso, ser protegido por meio de uma grelha de protecção, de acordo a norma DIN EN ISO 13857. Não tocar no bocal de escape.

2.3 Temperatura



Atenção!

Quando em funcionamento, a estrutura do ventilador absorve a temperatura do fluido elevado. Se esta se situar a mais de +50°C, o técnico que trabalha com o ventilador deverá evitar o contacto directo com o mesmo (perigo de queimadura).

2.4 Circuito Protector do Motor

Antes de colocar em funcionamento o ventilador é necessário equipar o motor com um interruptor de segurança.

2.5 Especificações de Utilização

Os ventiladores destinam-se exclusivamente ao transporte de ar puro.

Não é permitida a introdução de quaisquer meios

- agressivos
- tóxicos
- explosivos ou
- demasiado húmidos.

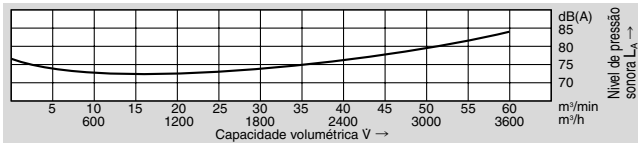
A temperatura máxima do meio de distribuição não pode ultrapassar os +80°C. Quaisquer matérias sólidas ou impurezas contidas no meio de distribuição devem ser filtradas antes da entrada no ventilador. A temperatura ambiente máxima não pode ser superior a +60°C e a mínima não pode ser inferior a -20°C. O ventilador foi concebido para instalação em atmosferas onde se verifique perigo de explosão. Instruções especiais de montagem em outras aplicações para além das acima descritas podem ser obtidas a pedido. Não são permitidas remodelações ou modificações ao ventila.

Nos aparelhos especiais, é necessário respeitar e cumprir as indicações do manual de instruções fornecido adicionalmente. Em determinados pontos, ele diverge deste manual de instruções.

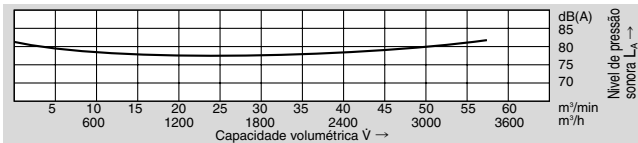
2.6 Produção de Ruído

Os ruídos emitidos pelo ventilador não são constantes acima do domínio de funcionamento (ver diagrama a seguir).

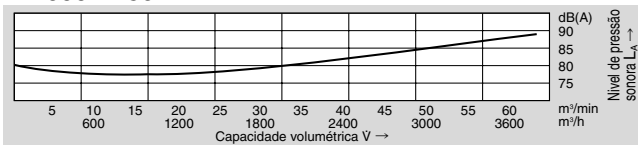
2D 064 50 Hz



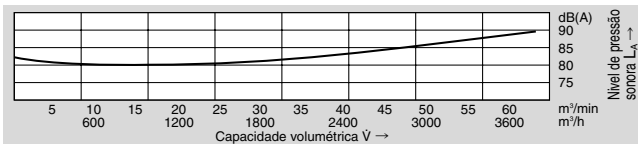
2D 064 60 Hz



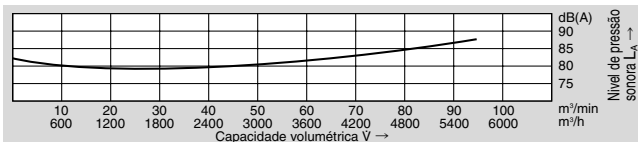
2D 066 50 Hz



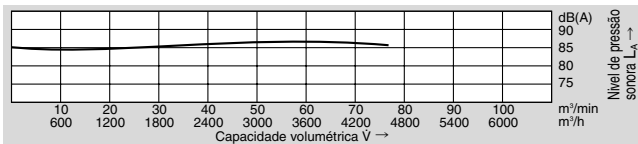
2D 066 60 Hz



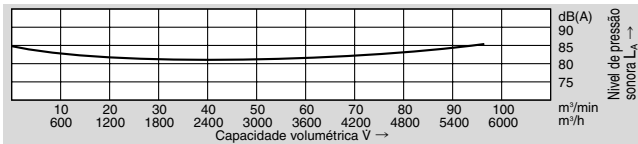
2D 07 50 Hz



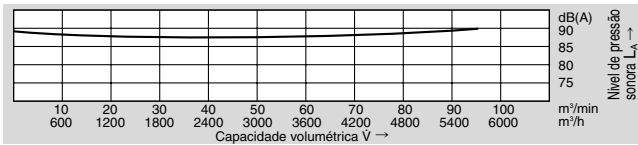
2D 07 60 Hz



2D 08 50 Hz



2D 08 60 Hz



Em determinados casos desfavoráveis é necessário isolamento acústico (é recomendável que o técnico proceda a medições). O isolamento acústico deverá ser providenciado pelo técnico, a fim de impedir que sejam ultrapassados os valores máximos permitidos por lei em locais de trabalho nas imediações do ventilador.

3 Instalação

3.1 Transporte

- Antes da montagem e accionamento do dispositivo, verifique se os componentes possuem qualquer danificação originada pelo transporte.
- Não deixe o ventilador sem protecção ao ar livre (protecção contra humidade).
- Fixar um dispositivo de elevação seguro. Só devem ser utilizados dispositivos elevatórios e de monta-cargas com força de levantamento suficiente.

3.2 Instalação, Montagem

- Proteger o ventilador das condições atmosféricas e colocá-lo na horizontal.
- Não submeter o ventilador a movimentos oscilatórios ou de impacto.
- Ventilador com patas; para ser apertado fortemente num local sólido ou mesmo no pavimento.
- Tapar o bocal de aspiração ou de escape por meio de grelhas de protecção, de acordo com a norma DIN EN ISO 13857.
- Assegure uma ventilação suficiente do motor. Temperaturas ambiente permitidas:
Motores standard -20° e $+60^{\circ}\text{C}$:
com uma tensão de projecto (máx. $\pm 10\%$ de tolerância) e uma frequência de projecto de 50 Hz ou 60 Hz
Motores especiais -20° a $+40^{\circ}\text{C}$:
faixa multitenções (50 Hz e/ou 60 Hz)
série FU/FUK,
UL Approbation

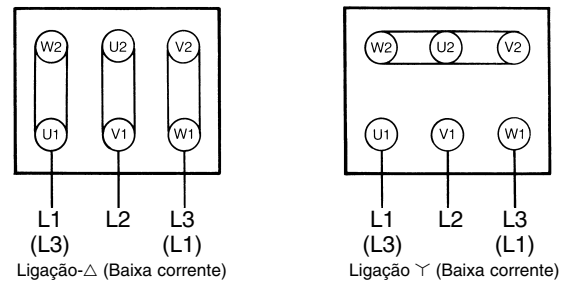
3.3 Ligação Eléctrica

Aviso!
Os procedimentos descritos neste parágrafo só devem ser executados por pessoal especializado. A instalação eléctrica deve ser efectuada de acordo com o esquema de circuitos da caixa de bornes e com as respectivas determinações locais.

Os motores dos ventiladores série D são para corrente alterna trifásica; os motores dos ventiladores série E são monofásicos e necessitam de condensador para operar.

- O motor deve ser protegido por meio de um interruptor de protecção.
- O condutor de protecção encontra-se na caixa de bornes.

3.3.1 Ligação de unidades trifásicas

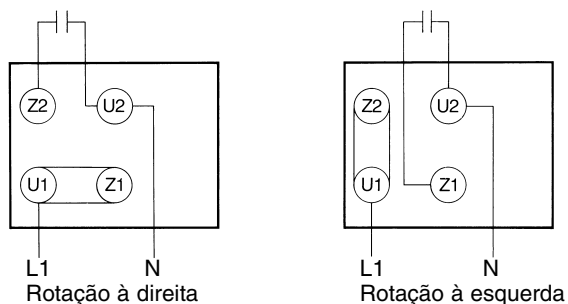


Teste de Sentido da Rotação

Ligar o ventilador.

A direcção da roda livre deve coincidir com a direcção da seta da caixa. Se a direcção de rota não estiver correcta é necessário trocar L1 e L3.

3.3.2 Ligação de unidades monofásicas



4 Operação

Se a corrente de medição do motor de accionamento for excedida quando em movimento, verifique se a tensão e a frequência da rede correspondem aos dados do aparelho (placa descritiva).

Nos ventiladores que não sejam instalados em toda a curva característica, o motor pode sofrer sobrecarga em caso de falta de resistência da instalação (consumo de corrente demasiado elevado). Neste caso, estrangule o débito, por meio da válvula de estrangulamento incorporada do lado da pressão ou da aspiração.

O ventilador não deve ser submetido a quaisquer movimentos oscilatórios ou de impacto.

5 Manutenção

As peças de desgaste encontram-se sujeitas aos intervalos de manutenção por nós recomendados e fazem parte do âmbito efectivo da garantia. A vida útil das peças de desgaste (rolamentos de esferas e filtros) depende das horas de serviço, da carga e de outras influências, tais como a temperatura, etc.

5.1 Rolamentos de esferas

O ventilador está provido de rolamentos fixos de esferas fechados que não requerem qualquer renovação do lubrificante e têm uma vida útil mínima de aprox. 22 000 horas. Recomendamos que os rolamentos de esferas sejam substituídos antes de alcançar o limite da vida útil que perfaz, no mínimo, 22 000 horas. Em caso de funcionamento/utilização contínuas de 24 horas diárias, não deverá ser excedido o tempo de funcionamento de 30 meses.

5.2 Filtros finos

O grau de sujidade das esteiras filtrantes deve ser verificado regularmente de acordo com as condições de utilização e ambientais, ou seja, a entidade exploradora deverá garantir a permeabilidade dos filtros.



Aviso!

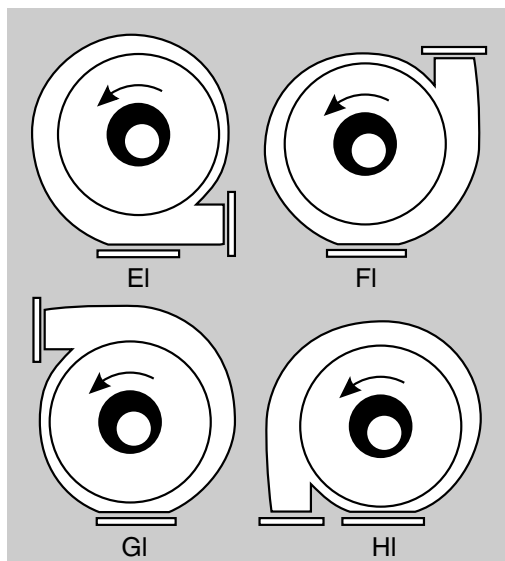
As reparações só devem ser efectuadas pelo fabricante. Não nos responsabilizamos por quaisquer reparações efectuadas por terceiros.

6 Lista de Peças

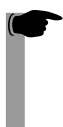
6.1 Posicionamento da Caixa

O posicionamento da caixa do ventilador é decisivo quando se pretenda encomendar determinadas peças sobressalentes. Verifique a posição do seu ventilador observando o lado da admissão. Encomende as peças que servirem no sentido de rotação.

Sentido de rotação inverso ao dos ponteiros de relógio = EI a HI



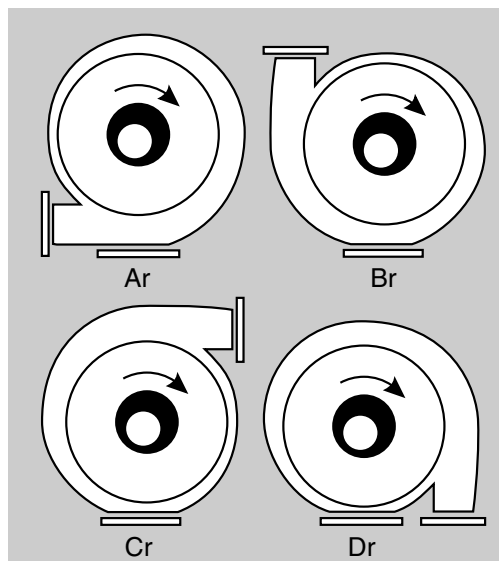
6.2 Ao encomendar, é favor indicar



Aviso!

- Nº do aparelho (placa descritiva)
- Tipo do aparelho (placa descritiva)
- Peça Nº/Item Nº (Lista de componentes)

Sentido de rotação dos ponteiros de relógio = Ar a Dr



7 Declaração de Fabrico da CE

Elektor
airsystems gmbh
Hellmuth-Hirth-Str. 2, D-73760 Ostfildern
Postfach 12 52, D-73748 Ostfildern

O fabricante declara, sob responsabilidade exclusiva, que o objecto da presente declaração corresponde às disposições das seguintes normas ou documentos normativos. A presente declaração perde a sua validade no caso de ser realizada uma modificação do(s) aparelho(s) sem o prévio acordo com a nossa empresa.

Descrição da máquina:

Ventilador de baixa pressão, tipo 2D 064, 2D 066, 2D 07, 2D 08

A máquina acima referida obedece às seguintes disposições:

Directivas do Conselho das Comunidades Europeias relativa à aproximação das legislações dos Estados-membros respeitantes às máquinas (98/37/CE);

Directiva do Conselho das Comunidades Europeias relativa à harmonização dos Estados-membros no domínio do material eléctrico destinado a ser utilizado dentro de certos limites de tensão (2006/95/CE)

Fontes de normas harmonizadas:

DIN EN ISO 12100-1, Segurança das Máquinas, Definições fundamentais, Directrizes para a projecção,

Parte 1: Terminologia básica, Metodologia – Parte 2: Directrizes técnicas

EN 60034-1 (DIN VDE 0530 Parte 1), Máquinas eléctricas giratórias

EN 60034-5 (DIN VDE 0530-5), Classificação dos tipos de protecção por meio de carcaca para máquinas giratórias

DIN EN 60204, Segurança das máquinas; equipamento eléctrico das máquinas

Parte 1: Requisitos gerais (motores eléctricos)

Fontes de normas alemãs:

DIN EN 60664-1, Coordenação de isolamento para meios de produção eléctricos em instalações de baixa tensão

Parte 1: Princípios, exigências e testes

É interdita a colocação em serviço da máquina até ao cumprimento de todas as directivas comunitárias relativamente à segurança e saúde após a instalação da máquina principal e/ou após a montagem dos dispositivos de segurança necessários.

Kreher (Gerente)

Ostfildern, 01.08.2008

Pos.	Tipo	2D 064	2D 066	2D 07	2D 08
	Descrição	Nº da peça	Nº da peça	Nº da peça	Nº da peça
1	Caixa do ventilador completa	000272	001437	004593	000288
2.1	Roda livre Rotação à direita a 50 Hz	000578	001433	000277	000281
2.2	Roda livre Rotação à esquerda a 50 Hz	000579	001434	000278	000294
2.1	Roda livre Rotação à direita a 60 Hz	000578	000578	000790	000792
2.2	Roda livre Rotação à esquerda a 60 Hz	000579	000579	000791	000617
3	Grelha de aspiração	000994	001294	000995	400900
4	Grelha de cobertura	001788	001800	001800	001798
5	Flange do ventilador	005285	001435	008168	000306
7	Motor	X	X	X	X
No modelo com empanque de eixo radial teflon					
15	Flange do ventilador	005285	001435	008168	000306
16	Empanque de eixo radial teflon	000155	000815	000815	000156

Legenda: X necessário; – não necessário

A lista de peças sobressalentes não é válida para aparelhos protegidos contra explosão e para versões especiais apenas de modo limitado. Utilize exclusivamente peças sobressalentes originais.

Spis treści

- 1 Dane techniczne
- 2 Bezpieczeństwo
- 3 Instalacja
- 4 Eksploatacja
- 5 Konserwacja
- 6 Wykaz części zamiennych
- 7 Deklaracja producenta UE

Niniejsza instrukcja eksploatacji musi być stale dostępna dla personelu obsługi. Przed montażem i uruchomieniem wentylatora należy starannie przeczytać niniejszą instrukcję. Zastrzega się możliwość zmian. W razie wątpliwości należy zwrócić się do producenta. Niniejsza dokumentacja jest chroniona prawem autorskim. Nie wolno jej udostępniać osobom trzecim bez naszej wyraźnej pisemnej zgody. Każda forma powielania lub rejestracji i zachowywania w formie elektronicznej jest zabroniona.

1 Dane techniczne

Poniższe dane obowiązują dla wykonania seryjnego. Dane Waszego wentylatora mogą odbiegać od tych wartości (patrz »Tabliczka znamionowa«)

	2D 064		2D 066		2D 07		2D 08	
Natężenie przepływu [m ³ /min]	60	57	76	79	94	77	95	95
Łączna różnica ciśnienia [Pa]	1000	1440	1200	1300	1200	1600	1700	2300
Maks. dop. obroty wentylatora [min ⁻¹]	3000	3600	3000	3600	3000	3600	3000	3600
Prędkość obrotowa silnika [min ⁻¹]	2870	3460	2840	3540	2930	3540	2910	3520
Napięcie [V]	230/ 400	277/ 480	400	480	400	480	400	480
Częstotliwość [Hz]	50	60	50	60	50	60	50	60
Pobór prądu [A]	6,3/ 3,6	6,4/ 3,7	7,5	7,5	9,5	8,7	10	10
Moc silnika [kW]	1,8	2,2	3,0	3,2	4,5	4,8	5,0	5,8
Ciężar [kg]	25	25	39	39	50	50	52	52

Tabliczka znamionowa

Do podłączania, konserwacji i zamawiania części zamiennych miarodajne są wyłącznie dane na tabliczce znamionowej.

Elektrotor		D-73760 Ostfildern Germany		CE	
Typ	Mot EN 60034-1		IP	Nr.	
	kW cos φ		kW cos φ		
	Hz	min ⁻¹	min ⁻¹	Hz	
	V		V		
	A		A		

2 Bezpieczeństwo

Nasze wentylatory odznaczają się wysokim stopniem bezpieczeństwa eksploatacji. Ponieważ wentylatory są urządzeniami dużej mocy, należy ściśle przestrzegać następujących wskazówek bezpieczeństwa w celu uniknięcia obrażeń ciała oraz uszkodzeń przedmiotów i samej maszyny.

2.1 Zasysanie

Wentylatory wytwarzają silne ssanie.



Ostrzeżenie!

Na króćcu wlotowym mogą zostać zassane przedmioty, odzież a także włosy.

Niebezpieczeństwo obrażeń ciała!

Podczas eksploatacji nie przebywać w pobliżu otworów zasysających. Kratkę ochronną po stronie ssawnej można usuwać jedynie wtedy, gdy zamiast niej zostanie podłączony przewód elastyczny lub rurowy o długości przynajmniej 1 m. Nigdy nie eksploatować wentylatora z otwartym otworem zasysającym (niebezpieczeństwo obrażeń spowodowanych przez wirnik).

2.2 Wydmuchiwanie



Ostrzeżenie!

Na króćcu wylotowym następuje bardzo silne wydmuchiwanie. Zassane przedmioty mogą zostać wyrzucone z dużą prędkością (niebezpieczeństwo obrażeń ciała!).

Wentylatory nadają się wyłącznie do tłoczenia czystego powietrza. Ciała obce lub zanieczyszczenia, które mogą zostać wydmuchane, należy koniecznie odfiltrować przed wlotem do wentylatora.

Wentylatora nie wolno nigdy eksploatować z otwartym króćcem wylotowym, dlatego też należy osłonić go kratką ochronną według DIN EN ISO 13857. Nie sięgać do króćca wylotowego.

2.3 Temperatura



Ostrzeżenie!

Obudowa wentylatora przyjmuje podczas eksploatacji temperaturę medium tłoczonego. Jeżeli temperatura wynosi powyżej +50 °C, użytkownik musi zabezpieczyć wentylator przed bezpośrednim dotknięciem (niebezpieczeństwo poparzenia!).

2.4 Wyłącznik ochronny silnika

Przed uruchomieniem wentylatora należy zabezpieczyć silnik napędowy przy pomocy wyłącznika ochronnego.

2.5 Zastosowanie zgodnie z przeznaczeniem

Wentylatory nadają się wyłącznie do tłoczenia czystego powietrza.

Stosowanie do mediów

- agresywnych,
 - trujących,
 - wybuchowych lub
 - bardzo wilgotnych
- jest niedopuszczalne.

Maksymalna temperatura medium tłoczonego nie może przekroczyć +80 °C. Ciała stałe lub zanieczyszczenia zawarte w medium tłoczonym należy odfiltrować przed wlotem do wentylatora.

Temperatura otoczenia nie może przekraczać +60 °C i nie może być niższa od -20 °C.

Wentylatora nie wolno ustawiać w atmosferze wybuchowej.

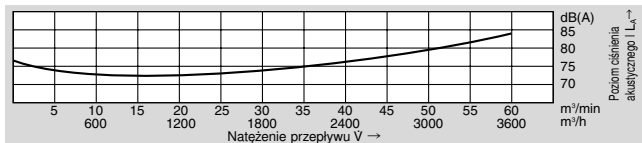
Na zapytanie dostępne są wykonania specjalne do stosowania poza zakresem wyżej opisanych zastosowań. Nie wolno przebudowywać wentylatora ani dokonywać w nim zmian.

W przypadku urządzeń specjalnych należy przestrzegać i dotrzymywać załączonych dodatkowych instrukcji eksploatacji. Odbiegają one w pojedynczych punktach od niniejszej instrukcji eksploatacji.

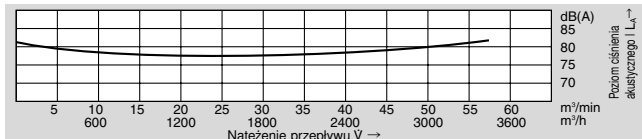
2.6 Powstawanie hałasu

Hałas powodowany przez wentylator nie jest jednakowy w całym zakresie wydajności (patrz poniższe wykresy).

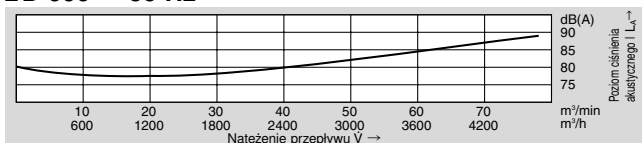
2D 064 50 Hz



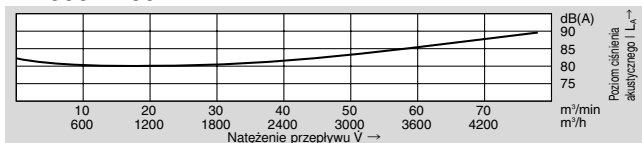
2D 064 60 Hz



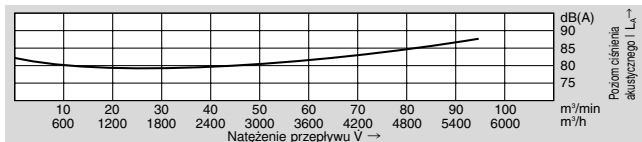
2D 066 50 Hz



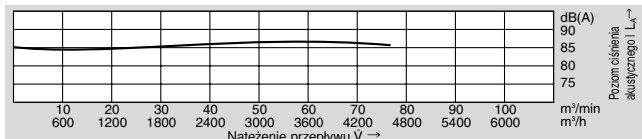
2D 066 60 Hz



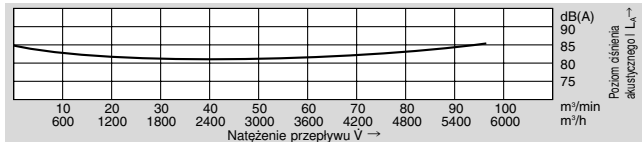
2D 07 50 Hz



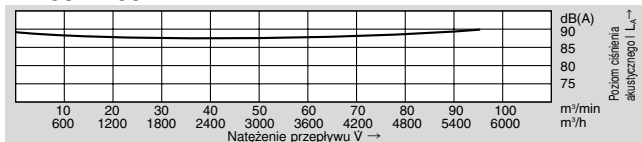
2D 07 60 Hz



2D 08 50 Hz



2D 08 60 Hz



W pojedynczych niekorzystnych wypadkach może być konieczna izolacja akustyczna (zaleca się, aby użytkownik dokonał pomiarów).

Izolację akustyczną musi wykonać użytkownik, aby nie doszło do przekroczenia maksymalnych dopuszczalnych wartości na stanowiskach pracy w otoczeniu wentylatora.

3 Instalacja

3.1 Transport

- Przed montażem i uruchomieniem należy sprawdzić wszystkie części pod kątem szkód transportowych.
- Nie składować niechronionego wentylatora na wolnym powietrzu (chronić przed wilgocią).
- Dobrze mocować urządzenia podnośnikowe. Stosować wyłącznie urządzenia podnośnikowe i zawiesia o wystarczającej nośności.

3.2 Ustawianie, montaż

- Wentylator ustawić pionowo chroniąc przed wpływami atmosferycznymi.
- Nie narażać na obciążenia spowodowane drganiami i uderzeniami.
- Zakryć otwarte króćce wlotowe i wylotowe kratkami ochronnymi według DIN EN ISO 13857.
- Zadbaj o wystarczającą wentylację silnika. Dopuszczalne temperatury otoczenia:
 - Silniki standardowe -20°C do $+60^{\circ}\text{C}$ o napięciu znamionowym (maks. tolerancja napięcia $\pm 10\%$) i częstotliwości znamionowej 50 Hz lub 60 Hz
 - Silniki specjalne -20°C do $+40^{\circ}\text{C}$
 - Zakres wielonapięciowy (50 Hz i/lub 60 Hz)
 - Typoszereg FU/FUK
 - Aprobata UL

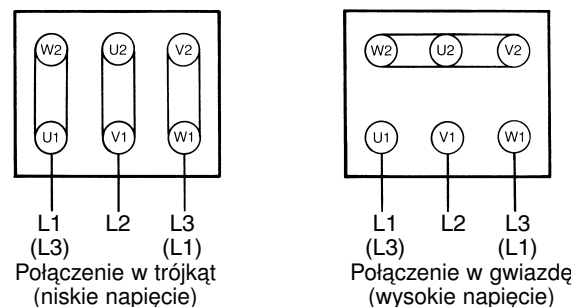
3.3 Przyłącze elektryczne

Wskazówka!
Prace opisane w niniejszym rozdziale mogą wykonywać jedynie wykwalifikowani elektrycy. Podłączenie należy wykonać zgodnie ze schematem elektrycznym w skrzynce z zaciskami i odpowiednimi przepisami lokalnymi.

Wentylator w wersji D jest napędzany silnikiem trójfazowym a wentylator w wersji E silnikiem jednofazowym z wbudowanym kondensatorem pracy.

- Silnik napędowy należy zabezpieczyć wyłącznikiem ochronnym.
- Przyłącze przewodu ochronnego znajduje się w skrzynce z zaciskami.

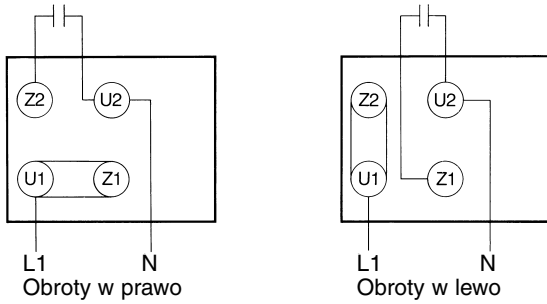
3.3.1 Połączenie dla prądu trójfazowego



Kontrola kierunku obrotów

Włączyć sprężarkę. Kierunek obrotów wirnika musi zgadzać się ze strzałką na obudowie. Kierunek przepływu powietrza również musi być zgodny ze strzałkami na obudowie tłumika dźwięku. Przy błędnym kierunku obrotów należy zamienić L1 i L3.

3.3.2 Połączenie dla jednofazowego prądu zmiennego



4 Eksploatacja

Jeżeli podczas eksploatacji dojdzie do przekroczenia prądu znamionowego silnika napędowego, należy sprawdzić, czy napięcie i częstotliwość sieci są zgodne z danymi urządzenia (tabliczka znamionowa).

W przypadku wentylatorów, których nie można stosować w całym obszarze charakterystyki, może dojść do przeciążenia silnika przy zbyt małym oporze instalacji (za wysoki pobór prądu).

W takim przypadku przepływ należy zdławić przy pomocy klapy dławiącej zainstalowanej na stronie tłocznej lub ssawnej. Nie wolno narażać wentylatora na obciążenia spowodowane drganiami lub uderzeniami.

5 Konserwacja

Części zużywalne podlegają podanym przez nas okresom konserwacji i obowiązującym przepisom dotyczącym rękojmi. Żywotność części zużywalnych (łożyska kulkowe, paski klinowe i filtry) zależy od ilości godzin pracy, obciążenia i innych wpływów, takich jak temperatura itp.

5.1 Łożyska kulkowe

Wentylator wyposażony jest w zamknięte łożyska kulkowe zwykle, które nie wymagają smarowania i których minimalna żywotność wynosi ok. 22 000 godzin. Przed upływem okresu żywotności, wynoszącego min. 22 000 godzin, zaleca się wymianę łożysk. Przy pracy ciągłej przez 24 godziny na dobę nie należy przekraczać czasu pracy 30 miesięcy.

5.2 Filtr dokładny

Stopień zabrudzenia mat filtracyjnych należy sprawdzać w regularnych odstępach czasu w zależności od warunków stosowania/otoczenia. Oznacza to, że użytkownik musi zapewnić przepuszczalność filtrów.



Wskazówka!

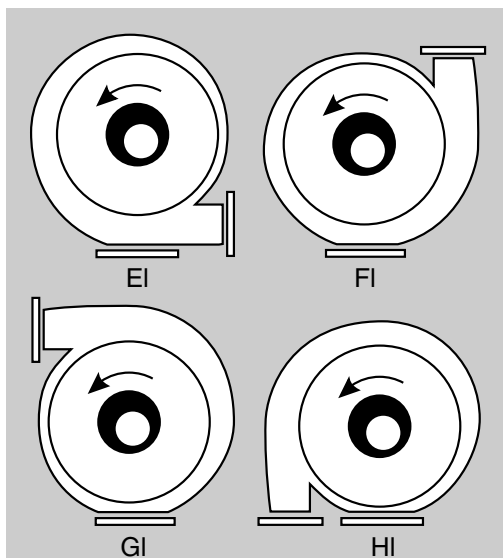
Naprawy wolno wykonywać jedynie producentowi. W przypadku napraw

6 Wykaz części zamiennych

6.1 Położenia obudowy

Położenie obudowy wentylatora jest decydujące przy zamawianiu niektórych części zamiennych. Położenie wentylatora ustala się patrząc na stronę ssawną. Części zamienne należy zamawiać zgodnie z kierunkiem obrotów.

Obroty w lewo = EI do HI



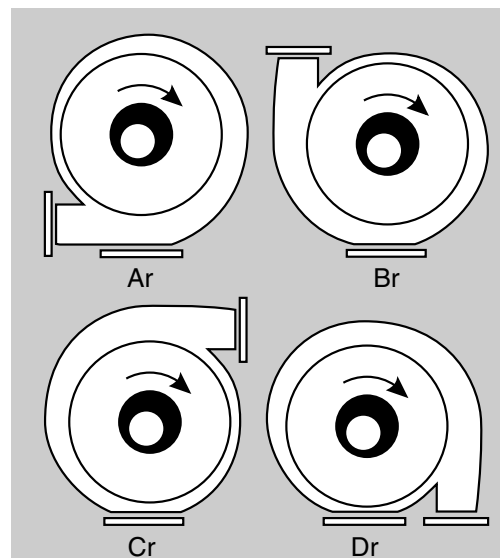
6.2 Proszę podawać przy zamówieniach



Wskazówka!

- Nr seryjny (tabliczka znamionowa)
- Typ urządzenia (tabliczka znamionowa)
- Nr art. i/lub nr pozycji (wykaz części zamiennych)

Obroty w prawo = Ar do Dr



7 Deklaracja producenta UE

Elektror
airsystems gmbh
Hellmuth-Hirth-Str. 2, D-73760 Ostfildern
Postfach 12 52, D-73748 Ostfildern

Oświadczamy na wyłączną odpowiedzialność, że produkt, którego dotyczy niniejsza deklaracja, jest zgodny z podanymi poniżej normami lub dokumentami normatywnymi.

W przypadku nieuzgodnionej z nami zmiany w urządzeniu (urządzeniach) niniejsze oświadczenie traci swoją ważność

Opis maszyny:

Wentylatory niskociśnieniowe Typ 2D 064, 2D 066, 2D 07, 2D 08

Odpowiednie postanowienia, którym odpowiada niniejsza maszyna:

Dyrektywa maszynowa (98/37/EG)
Dyrektywa niskonapięciowa (2006/95/EG)

Miejsca w normach zharmonizowanych:

DIN EN ISO 12100-1, Bezpieczeństwo maszyn, pojęcia podstawowe, ogólne zasady projektowania;
Część 1: Podstawowa terminologia, metodyka - Część 2: Zasady techniczne
EN 60034-1 (DIN VDE 0530 część 1), Maszyny elektryczne wirujące
EN 60034-5 (DIN VDE 0530-5), Stopnie ochrony zapewniane przez rozwiązania konstrukcyjne maszyn elektrycznych wirujących
DIN EN 60204, Bezpieczeństwo maszyn; wyposażenie elektryczne maszyn
Część 1: Wymagania ogólne (silniki elektryczne)

Miejsca w normach krajowych:

DIN EN 60664-1, Koordynacja izolacji dla elektrycznych środków roboczych w instalacjach niskonapięciowych
Część 1: Zasady, wymagania i badania

Uruchomienie elementu maszyny jest zabronione aż do momentu, gdy po montażu do maszyny podstawowej wzgl. po umieszczeniu wymaganych urządzeń bezpieczeństwa zostanie stwierdzone spełnienie wszystkich wymogów Dyrektywy maszynowej UE w odniesieniu do bezpieczeństwa i zdrowia.

Kreher ((przedstawiciel zarządzający)
Ostfildern, 01.08.2008

Poz.	Typ	2D 064	2D 066	2D 07	2D 08
	Nazwa	Nr art.	Nr art.	Nr art.	Nr art.
1	Obudowa wentylatora	000272	001437	004593	000288
2.1	Wirnik przy obrotach w prawo i 50 Hz	000578	001433	000277	000281
2.2	Wirnik przy obrotach w lewo i 50 Hz	000579	001434	000278	000294
2.1	Wirnik przy obrotach w prawo i 60 Hz	000578	000578	000790	000792
2.2	Wirnik przy obrotach w lewo i 60 Hz	000579	000579	000791	000617
3	Pierścień wlotowy	000994	001294	000995	400900
4	Kratka ochronna	001788	001800	001800	001798
5	Kołnierz wentylatora	005285	001435	008168	000306
7	Silnik napędowy	X	X	X	X
Przy wersji z teflonowym promieniowym uszczelnieniem wału					
15	Kołnierz wentylatora	005285	001435	008168	000306
16	Teflonowe promieniowe uszczelnienie wału	000155	000815	000815	000156

Objaśnienie symboli: X wymagane, – nie wymagane

Wykaz części zamiennych nie obowiązuje dla urządzeń z zabezpieczeniem przeciwwybuchowym oraz obowiązuje jedynie w sposób ograniczony dla wersji specjalnych.
Należy stosować wyłącznie oryginalne części zamienne.

Inhoud

- 1 Technische specificatie
- 2 Veiligheid
- 3 Installatie
- 4 Werking
- 5 Onderhoud
- 6 Lijst met reserveonderdelen
- 7 EG-Fabrikantenverklaring

Deze bedieningshandleiding moet te allen tijde toegankelijk zijn voor het bedieningspersoneel. Lees deze handleiding vóór de montage en in bedrijfstelling van de ventilator zorgvuldig door.

Wijzigingen voorbehouden. In geval van twijfel is overleg met de fabrikant noodzakelijk.

Dit document is auteursrechtelijk beschermd en mag zonder onze uitdrukkelijke schriftelijke toestemming niet aan derden ter beschikking worden gesteld. Elke vorm van vermenigvuldiging of overnemen als ook opslaan in het geheugen van een computer is niet toegestaan.

1 Technische specificatie

De onderstaande gegevens hebben betrekking op de serie-uitvoering. Uw ventilator kan daarvan afwijken (zie typeplaatje).

	2D 064		2D 066		2D 07		2D 08	
Luchtopbrengst [m³/min]	60	57	76	79	94	77	95	95
Total drukverschil [Pa]	1000	1440	1200	1300	1200	1600	1700	2300
Max. toelaatbaar ventilatortoerental [omw/min]	3000	3600	3000	3600	3000	3600	3000	3600
Motortoerental [omw/min]	2870	3460	2840	3540	2930	3540	2910	3520
Spanning [V]	230/ 400	277/ 480	400	480	400	480	400	480
Frequentie [Hz]	50	60	50	60	50	60	50	60
Stroomopname [A]	6,3/ 3,6	6,4/ 3,7	7,5	7,5	9,5	8,7	10	10
Motorvermogen [kW]	1,8	2,2	3,0	3,2	4,5	4,8	5,0	5,8
Gewicht [kg]	25	25	39	39	50	50	52	52

Typeplaatje

Voor de aansluiting, het onderhoud en het bestellen van reserveonderdelen zijn uitsluitend de gegevens op het typeplaatje bepalend.

Elektrotor		D-73760 Ostfildern Germany		Nr.		CE	
Typ							
Mot EN 60034-1		IP		W.-Kl.			
kW cos φ				kW cos φ			
Hz ⊕		min ⁻¹		min ⁻¹ ⊕		Hz	
		V				V	
		A				A	

2 Veiligheid

Onze ventilatoren onderscheiden zich door grote mate van betrouwbaarheid. Omdat het bij ventilatoren gaat om zeer krachtige machines moeten, om verwondingen en beschadigingen van voorwerpen of de machine zelf te voorkomen, de volgende veiligheidsrichtlijnen strikt worden opgevolgd.

2.1 Zuigwerking

Ventilatoren veroorzaken een sterke afzuiging.



Waarschuwing!

Bij de zuigopening kunnen voorwerpen, kledingstukken en ook haren worden aangezogen.

Gevaar voor verwonding!

Men mag zich tijdens de werking niet in de buurt van de zuigopening ophouden.

Het veiligheidsrooster aan de zuigzijde mag alleen worden verwijderd, wanneer in plaats daarvan een slang of pijp met een minimale lengte van 1 m wordt aangesloten. De ventilator nooit met een geopende zuigopening laten draaien (gevaar van verwonding door de bladen!).

2.2 Blaaswerking



Waarschuwing!

Zeer sterke blaaswerking aan de blaasopening. Aangezogen voorwerpen kunnen met hoge snelheid naar buiten worden geslingerd (gevaar voor verwonding!). Ventilatoren zijn uitsluitend geschikt voor het verplaatsen van schone lucht. Het aanzuigen van vreemde voorwerpen of verontreinigingen, die naar buiten kunnen worden geblazen, moeten zonder meer worden uitgefilterd voordat deze de ventilator kunnen bereiken.

De ventilator mag nooit met een open blaasopening worden gebruikt en moet daarom met een veiligheidsrooster conform DIN EN ISO 13857 worden afgedekt. Nooit in de blaasopening grijpen.

2.3 Temperatuur



Waarschuwing!

Tijdens de werking neemt de ventilatorbehuizing de temperatuur van het te verplaatsen medium aan. Wanneer deze temperatuur meer dan +50°C bedraagt, moet de ventilator door de gebruiker tegen aanraken worden beveiligd (gevaar voor verbranding!).

2.4 Motorbeveiligingsschakeling

Voor de inbedrijfstelling van de ventilator moet de aandrijfmotor worden beveiligd met een motorbeveiligingsschakelaar.

2.5 Reglementair gebruik

De ventilatoren zijn uitsluitend geschikt voor het verplaatsen van schone lucht.

De toepassing met

- agressieve,
- giftige,
- explosieve of
- zeer vochtige media is niet toegestaan.

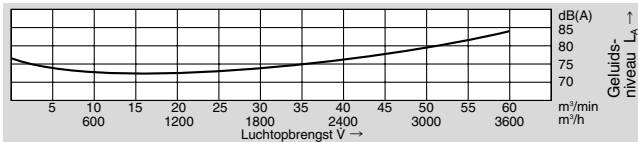
De maximale temperatuur van het te verplaatsen medium mag niet meer dan +80°C bedragen. Vaste stoffen of verontreiniging in het te verplaatsen medium moeten voordat deze de ventilator kunnen bereiken worden uitgefilterd. De maximale omgevingstemperatuur mag niet hoger zijn dan +60°C, de minimale omgevingstemperatuur mag niet lager zijn dan -20°C. De ventilator is niet geschikt voor plaatsing in een explosiegevoelige omgeving. Op aanvraag zijn speciale uitvoeringen voor een andere toepassing dan de bovengenoemde beschikbaar. Het ombouwen van en veranderingen aanbrengen aan de ventilator is niet toegestaan.

Bij speciale apparaten dienen de aanwijzingen in de apart bijgevoegde additionele handleiding in acht te worden genomen en te worden opgevolgd. Deze wijkt in enkele punten af van deze handleiding.

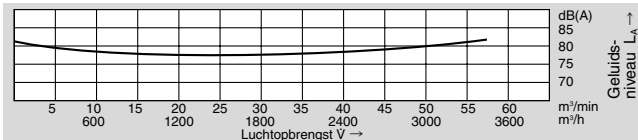
2.6 Lawaai

Het door de ventilator veroorzaakte geluid is niet over het gehele vermogensbereik constant (zie onderstaande diagrammen).

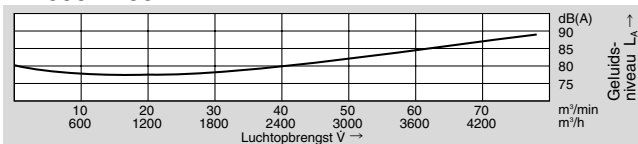
2D 064 50 Hz



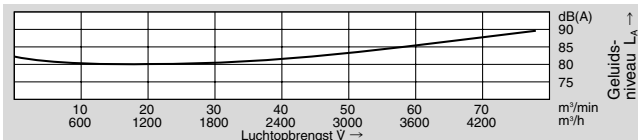
2D 064 60 Hz



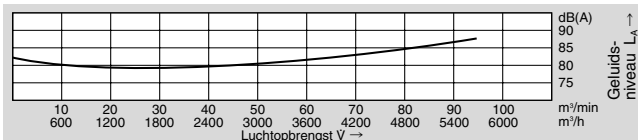
2D 066 50 Hz



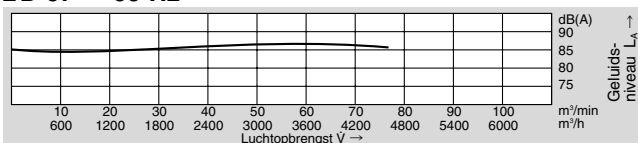
2D 066 60 Hz



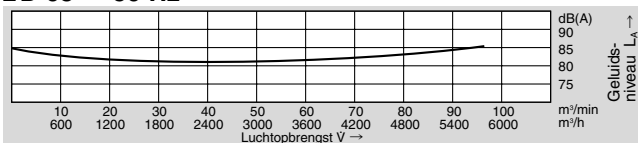
2D 07 50 Hz



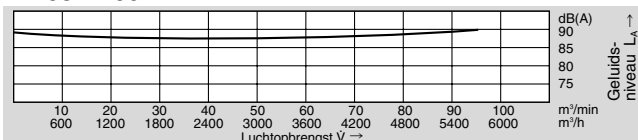
2D 07 60 Hz



2D 08 50 Hz



2D 08 60 Hz



In bepaalde ongunstige gevallen is een geluiddemper noodzakelijk (wij adviseren de gebruiker metingen uit te voeren). De gebruiker dient de geluiddemping te verzorgen, opdat de wettelijk toegestane maximale waarden op de werkplek in de omgeving van de ventilator niet worden overschreden.

3 Installatie

3.1 Transport

- Controleer voor de montage en de inbedrijfstelling alle onderdelen op transportbeschadigingen.
- De ventilator niet onbeschermd in de buitenlucht opslaan (tegen vocht beschermen).
- De hefmidelen veilig plaatsen. Alleen hefgereedschap en lastopnamevoorzieningen gebruiken die voldoende sterk zijn.

3.2 Plaatsen, montage

- De ventilator tegen weersinvloeden beschermd, horizontaal plaatsen.
- Niet aan trillings- of stootbelastingen blootstellen.
- Ventilator met voet; op vlakke en stevige montageplaat vastschroeven.
- De open zuig- en blaasopeningen met veiligheidsroosters conform DIN EN ISO 13857 afdekken.

- Voor voldoende motorventilatie zorgen. Toelaatbare omgevingstemperaturen:

Standaardmotoren -20° tot $+60^{\circ}\text{C}$:

met een aan de diverse netten aangepaste toelaatbare spanning (max. $\pm 10\%$ spanningstolerantie) en een aangepaste frequentie van 50 Hz of 60 Hz

Speciale motoren -20° tot $+40^{\circ}\text{C}$:

meerspanningsbereik (50 Hz en/of 60 Hz)

FU-/FUK-serie,
UL approbation

3.3 Elektrische aansluiting



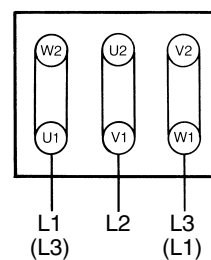
Opmerking!

De in dit hoofdstuk omschreven werkzaamheden mogen alleen door een gediplomeerd elektricien worden uitgevoerd. De aansluiting moet overeenkomstig het schema in de klemmenkast en de desbetreffende plaatselijke bepalingen worden uitgevoerd.

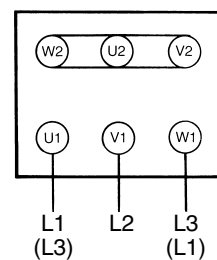
Als aandrijving is bij de D ventilator een 3 fase elektromotor, bij de E ventilator een 1 fase elektromotor met bedrijfscondensator aangebouwd.

- De aandrijfmotor dient te worden voorzien van een motorbeveiligingsschakelaar.
- De aansluiting voor de aarding zit in de klemmenkast.

3.3.1 Schakeling voor draaistroom-ventilatoren



Δ schakeling (lage spanning)



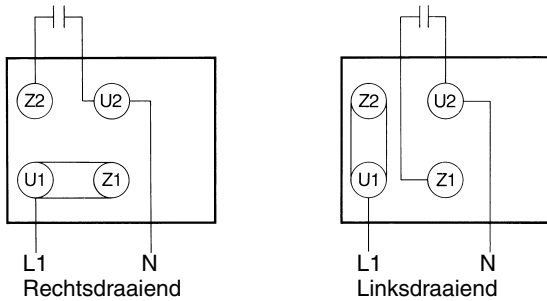
Y-schakeling (hogespanning)

Controle van de draairichting

De ventilator inschakelen.

De draairichting van de ventilatorbladen moet overeenkomen met de richting van de pijl op de behuizing. Wanneer de draairichting niet overeenkomt, moeten de aansluitingen L1 en L3 worden verwisseld.

3.3.2 Schakeling voor één-fase wisselstroom-ventilatoren



4 Werking

Wanneer de berekende stroomsterkte van de aandrijfmotor tijdens de werking wordt overschreden, is het noodzaak te controleren of de netspanning en -frequentie overeenkomen met de specificaties van het apparaat (typeplaatje).

Bij ventilatoren, die niet over de gehele karakteristiek te gebruiken zijn, kan bij een te lage installatieweerstand de motor overbelast raken (te hoge stroomsterkte). Verminder de volumestroom in dit geval door middel van een op de druk- en zuigzijde ingebouwde smookklep.

Men mag de ventilator niet aan trillings- of stootbelastingen blootstellen.

5 Onderhoud

Aan slijtage onderhevige onderdelen vallen onder de door ons geadviseerde onderhoudsintervallen en vormen een deel van de geldende garantieclaims. De levensduur van de aan slijtage onderhevige onderdelen (kogellagers en filters) is afhankelijk van de bedrijfsuren, de belasting en andere invloeden zoals temperatuur enz.

5.1 Kogellagers

De ventilator is voorzien van gesloten groefkogellagers, die geen verdere smering nodig hebben en die een minimale levensduur hebben van ca. 22000 uren. Voor het aflopen van de levensduur, minstens 22000 uren, wordt vervanging van de kogellagers geadviseerd. Bij onderbroken bedrijf/permanent gebruik van 24 uur per dag mag de bedrijfstermijn van 30 maanden niet overschreden worden.

5.2 Fijnfilter

De graad van vervuiling van de filtermatten dient met regelmatige tussenpozen afhankelijk van de toepassings-/omgevingsvoorwaarden te worden gecontroleerd. Dat wil zeggen, dat het bedienende personeel verantwoordelijk is voor de doorlaatbaarheid van de filters.



Opmerking!

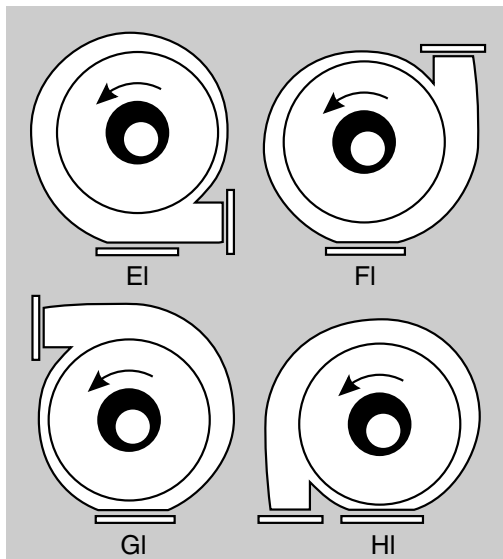
Reparaties mogen alleen door de fabrikant worden uitgevoerd. Reparaties welke door derden worden uitgevoerd, vallen buiten onze verantwoordelijkheid.

6 Lijst met reserve-onderdelen

6.1 De verschillende standen van de behuizing

Voor de bestelling van reserveonderdelen is de stand van de behuizing van de ventilator bepalend. Bepaal de stand van uw ventilator door op de zuigzijde te kijken. Bestel die reserveonderdelen die bij de betreffende draairichting behoren.

Linksdraaiend = EI tot HI



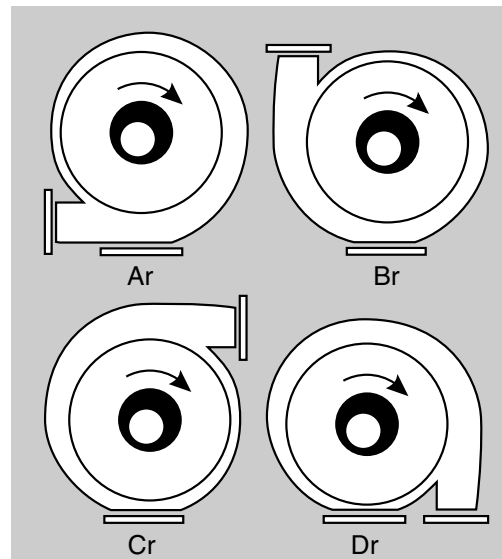
6.2 Bij de bestelling a.u.b. aangeven:



Opmerking!

- Nummer van het apparaat (typeplaatje)
- Type apparaat (typeplaatje)
- Onderdeelnummer en/of positienummer (lijst met reserveonderdelen)

Rechtsdraaiend = Ar tot Dr



7 EG Fabrikantenverklaring

Elektor
airsystems gmbh
Hellmuth-Hirth-Str. 2, D-73760 Ostfildern
Postfach 12 52, D-73748 Ostfildern

Wij verklaren als alleen verantwoordelijke dat het produkt waarop deze verklaring betrekking heeft, overeenkomt met de hieronder genoemde normen of normatieve documenten.

Bij een niet met ons afgestemde verandering aan het apparaat of de apparaten verliest deze verklaring haar geldigheid.

Omschrijving van de machine:

Lagedruk ventilator type 2D 064, 2D 066, 2D 07, 2D 08

Betreffende bepalingen waaraan deze machine voldoet:

EG machinerichtlijn (98/37/EG)

Laagspanningsrichtlijn (2006/95/EG)

Bronnen waarin de geharmoniseerde normen staan vermeld:

DIN EN ISO 12100-1, Veiligheid van machines, basisbegrippen, algemene vormgevingsvoorwaarden

Deel 1: Principiële terminologie, methodologie – Deel 2: Technische voorwaarden

EN 60034-1 (DIN VDE 0530 Deel 1), Roterende elektrische machines.

EN 60034-5 (DIN VDE 0530-5), Indeling van de soorten beveiliging door huizen voor roterende machines.

DIN EN 60204, Veiligheid van machines; elektrische uitrusting van machines

Deel 1: Algemene vereisten (elektromotoren)

Bronnen waarin de nationale normen staan vermeld:

DIN EN 60664-1, Isolatie-coördinatie voor elektrische uitrusting in laagspanningsinstallaties.

Deel 1: Uitgangspunten, eisen en keuringen

De inbedrijfstelling van de machineonderdeel is zolang verboden, totdat - na het inbouwen de hoofdmachine c.q. het aanbrengen van de noodzakelijke veiligheidsvoorzieningen - is voldaan aan alle voorwaarden van de EG-machinerichtlijn met betrekking tot de veiligheid en de gezondheid.

Kreher (Directeur)

Ostfildern, 01.08.2008

	Type	2D 064	2D 066	2D 07	2D 08
Pos.	Omschrijving	Onderdeelnr.	Onderdeelnr.	Onderdeelnr.	Onderdeelnr.
1	Ventilatorbehuizing compleet	000272	001437	004593	000288
2.1	Ventilatorbladen rechtsdraaiend – 50 Hz	000578	001433	000277	000281
2.2	Ventilatorbladen linksdraaiend – 50 Hz	000579	001434	000278	000294
2.1	Ventilatorbladen rechtsdraaiend – 60 Hz	000578	000578	000790	000792
2.2	Ventilatorbladen linksdraaiend – 60 Hz	000579	000579	000791	000617
3	Aanzuigring	000994	001294	000995	400900
4	Beschermrooster	001788	001800	001800	001798
5	Ventilatorflens	005285	001435	008168	000306
7	Aandrijfmotor	X	X	X	X
Bij uitvoering met teflon radiaal asafdichting					
15	Ventilatorflens	005285	001435	008168	000306
16	Teflon radiaal asafdichting	000155	000815	000815	000156

Verklaring van de tekens: X noodzakelijk, – niet noodzakelijk

De onderdelenlijst is niet van toepassing voor explosie-beveiligde apparaten en voor andere speciale toepassingen slechts in beperkte mate. Er mogen uitsluitend originele onderdelen te worden gebruikt.

Περιεχόμενα

- 1 Τεχνικά στοιχεία
- 2 Ασφάλεια
- 3 Εγκατάσταση
- 4 Αειτουργία
- 5 Συντήρηση
- 6 Πίνακας ανταλλακτικών
- 7 Δηλωτικών βιομηχανίας ΕΚ

Οι οδηγίες λειτουργίας αυτές πρέπει να είναι πάντοτε διαθέσιμες για το προσωπικό. Διαβάστε τις οδηγίες αυτές προσεκτικά πριν την εγκατάσταση και την θέση σε λειτουργία του ανεμιστήρα.

Διατηρούμε το δικαίωμα για μετατροπές. Σε περίπτωση αμορίας πρέπει να απευθυνθείτε στον κατασκευαστή..

Διατηρούμε τα δικαιώματα του συγγραφέα για το παρόν έγγραφο. Δεν επιτρέπεται να εκχωρηθεί χωρίς την ρητή έγκρισή μας σε τρίτους. Κάθε μορφή αναπαραγωγής ή καταγραφή ή αποθήκευση σε ηλεκτρονική μορφή απαγορεύεται.

1 Τεχνικά στοιχεία

Τα εξής στοιχεία ισχύουν για την παραλλαγή σειράς. Η δική σας συσκευή μπορεί να διαφέρει απ' αυτά (βλέπε επίσης "πίνακίδα τύπου").

	2D 064		2D 066		2D 07		2D 08	
Ογκομετρικός βαθμός ροής [m³/min]	60	57	76	79	94	77	95	95
Συνολική διαφορά πίεσης [Pa]	1000	1440	1200	1300	1200	1600	1700	2300
Μέγ. επιτρεπόμενος αριθμός στροφών ανεμιστήρα [min ⁻¹]	3000	3600	3000	3600	3000	3600	3000	3600
Στροφές κινητήρα [min ⁻¹]	2870	3460	2840	3540	2930	3540	2910	3520
Τάση [V]	230/ 400	277/ 480	400	480	400	480	400	480
Συχνότητα [Hz]	50	60	50	60	50	60	50	60
Ισχύς ρεύματος [A]	6,3/ 3,6	6,4/ 3,7	7,5	7,5	9,5	8,7	10	10
Ισχύς κινητήρα [kW]	1,8	2,2	3,0	3,2	4,5	4,8	5,0	5,8
Βάρος [kg]	25	25	39	39	50	50	52	52

Πίνακίδα τύπου

Για την συναρμολόγηση, συντήρηση και την παραγγελία ανταλλακτικών ισχύουν αποκλειστικά τα στοιχεία που αναφέρονται στην πίνακίδα τύπου.

Elektrotor		D-73760 Ostfildern Germany		CE	
Typ		Nr.			
Mot EN 60034-1		IP	W.-Kl.		
kW cos φ				kW cos φ	
Hz	⊕	min ⁻¹		min ⁻¹	⊕ Hz
V				V	
A				A	

2 Ασφάλεια

Οι ανεμιστήρες μας πληρούν υψηλές προδιαγραφές ασφαλείας λειτουργίας. Επειδή οι ανεμιστήρες είναι μηχανήματα πολύ υψηλής απόδοσης, πρέπει να τηρούνται οι εξής οδηγίες ασφαλείας σχολαστικά, για να αποφευχθούν ζημιές σε αντικείμενα και την ίδια την συσκευή, καθώς και τραυματισμοί.

2.1 Αναρρόφηση

Οι ανεμιστήρες δημιουργούν ισχυρή αναρρόφηση.



Προσοχή!

Στο στόμιο αναρρόφησης μπορούν να αναρροφηθούν αντικείμενα, ρούχα και μαλλιά. Κίνδυνος τραυματισμού! Μη περιφέρεστε στην περιοχή του στομίου αναρρόφησης κατά τη λειτουργία. Η σχάρα προστασίας στην μεριά της αναρρόφησης επιτρέπεται να απομακρυνθεί μόνο, όταν στη θέση του τοποθετείται σωλήνας ή αγωγός τουλάχιστον 1 μέτρου μήκους. Μη λειτουργήσετε ποτέ τον ανεμιστήρα με ανοιχτό το στόμιο αναρρόφησης (κίνδυνος τραυματισμού από τον τροχό ώθησης!).

2.2 Εκφύσημα



Προσοχή!

Πολύ ισχυρό εκφύσημα στο στόμιο εκφυσήματος. Αναρροφημένα αντικείμενα μπορούν να πεταχτούν προς τα έξω με μεγάλη ταχύτητα (κίνδυνος τραυματισμού!). Οι ανεμιστήρες είναι κατάλληλοι αποκλειστικά για την ώθηση καθαρού αέρα. Η αναρρόφηση ξένων σωμάτων ή ακαθαρσιών που ενδέχεται να εκφουσηθούν πρέπει οπωσδήποτε να αποφευχθεί με διήθησή τους πριν να εισέλθουν στον ανεμιστήρα. Μη λειτουργήσετε ποτέ τον ανεμιστήρα με ανοιχτό το στόμιο εκφυσήματος και καλύψτε το πάντοτε με σχάρα προστασίας σύμφωνα με DIN EN ISO 13857. Μη βάλετε ποτέ το χέρι μέσα στο στόμιο εκφυσήματος.

2.3 Θερμοκρασία



Προσοχή!

Το περίβλημα του ανεμιστήρα προσαρμόζεται στην θερμοκρασία του προς ώθηση μέσου κατά τη λειτουργία. Όταν αυτή είναι άνω των +50° C, πρέπει να τοποθετηθεί από τον εργοστασιάρχη προστατευτικό για το άγγιγμα στον ανεμιστήρα (κίνδυνος εγκαύματος!).

2.4 Διακόπτης προστασίας του κινητήρα

Πριν να θέσετε σε λειτουργία τον ανεμιστήρα, πρέπει να θέσετε σε λειτουργία τον διακόπτη ασφαλείας για την προστασία του κινητήρα ώθησης.

2.5 Χρήση σύμφωνα με τις προδιαγραφές του κατασκευαστή

Οι ανεμιστήρες είναι κατάλληλοι αποκλειστικά για την ώθηση καθαρού αέρα.

Δεν επιτρέπεται η χρήση για

- επιθετικά
- τοξικά
- εκρηκτικά ή
- πολύ υγρά μέσα.

Η μέγιστη θερμοκρασία του μέσου ώθησης δεν πρέπει να ξεπεράσει +80° C ένα σώματα ή ακαθαρσίες στο προς ώθηση μέσον πρέπει να διηθηθούν πριν να εισέλθουν στον ανεμιστήρα.

Η μέγιστη θερμοκρασία του περιβάλλοντος δεν πρέπει να ξεπεράσει τους +60° C ή του -20° C.

Ο ανεμιστήρας δεν είναι κατάλληλος για την εγκατάσταση σε περιβάλλον που κινδυνεύει από εκρήξεις.

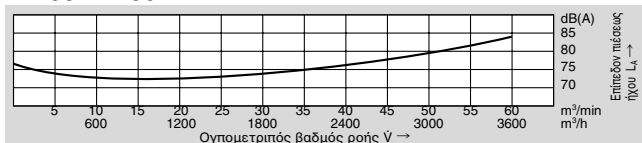
Υπάρχουν ειδικές παραλλαγές για τη λειτουργία εκτός των ανωτέρω αναφερομένων συνθηκών κατόπιν παραγγελίας. Μετασκευές και μετατροπές του ανεμιστήρα απαγορεύονται.

Για ειδικές συσκευές πρέπει να λαμβάνονται υπόψη και να τηρούνται οι υποδείξεις των πρόσθετα συννημένων οδηγιών λειτουργίας. Οι οδηγίες αυτές αποκλίνουν σε μερικά σημεία από αυτές τις οδηγίες λειτουργίας.

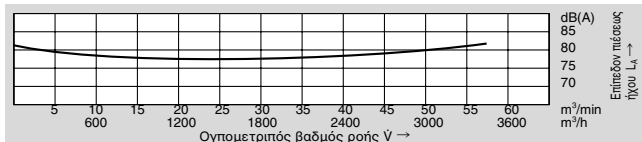
2.6 Θόρυβος

Ο θόρυβος που εκπέμπει η συσκευή δεν είναι ο ίδιος για όλη την ακτίνα απόδοσης (βλέπε κατωτέρω απεικόνιση).

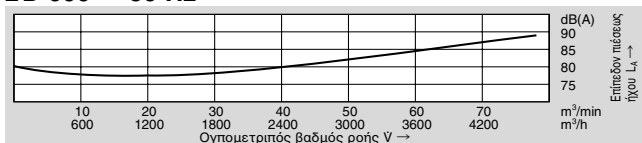
2D 064 50 Hz



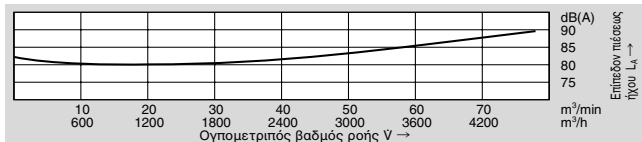
2D 064 60 Hz



2D 066 50 Hz



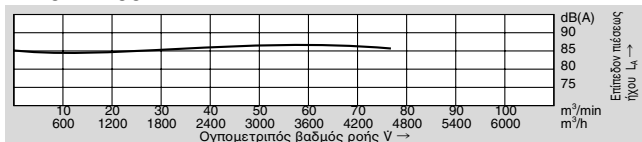
2D 066 60 Hz



2D 07 50 Hz



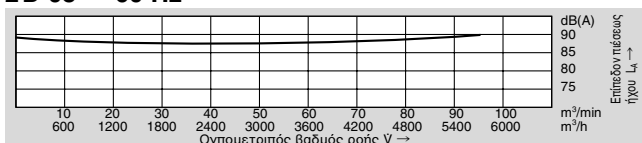
2D 07 60 Hz



2D 08 50 Hz



2D 08 60 Hz



Σε ορισμένες δυσμενείς καταστάσεις πρέπει να τοποθετηθεί ηχομόνωση (συνιστούμε στον εργοστασιαρχή να προβεί στις σχετικές μετρήσεις).

Η ηχομόνωση πρέπει να τοποθετηθεί από τον εργοστασιαρχή, για να τηρούνται οι μέγιστες επιτρεπόμενες τιμές για χώρους εργασίας στο περιβάλλον του ανεμιστήρα.

3 Εγκατάσταση

3.1 Μεταφορά

- Ελέγξτε πριν τη συναρμολόγηση και θέση σε λειτουργία όλα τα τμήματα για ζημιές από την μεταφορά.
- Μην αποθηκεύετε τον ανεμιστήρα στο ύπαιθρο χωρίς προστασία από την υγρασία.
- Στερεώστε καλά τους λώρους ανύψωσης. Χρησιμοποιείστε μόνο ανυψωτικά μέσα και γεραμούς με επαρκή ικανότητα φορτίου.

3.2 Εγκατάσταση, συναρμολόγηση

- Εγκαταστήστε τον ανεμιστήρα σε μέρος που προστατεύεται από τις καιρικές συνθήκες σε οριζόντια θέση.
- Μην τον εκθέσετε σε ταλαντώσεις ή δονήσεις.
- Ανεμιστήρες με βάση ποδιού, για βιώσιμη σφικτό επί τόπου λειτουργίας, επί σταθερού δαπέδου.
- Καλύψτε τα ανοιχτά στόμια αναρρόφησης ή εκφυσίσματος με κάγκελα προστασίας τύπου DIN EN ISO 13857.
- Εξασφαλίστε τον επαρκή αερισμό του κινητήρα. Επιτρεπτές θερμοκρασίες περιβάλλοντος:

Συσκευές σάνταρ -20° έως +60° C
με προσδιορισμένη τάση (μέγιστη ανοχή τάσης ±10%) και προσδιορισμένη συχνότητα 50 Hz ή 60 Hz

Ειδικοί κινητήρες -20° έως +40° C
με περιοχή πολλών τάσεων (50 Hz και/ή 60 Hz)
της σειράς FU/FUK
UL άδεια.

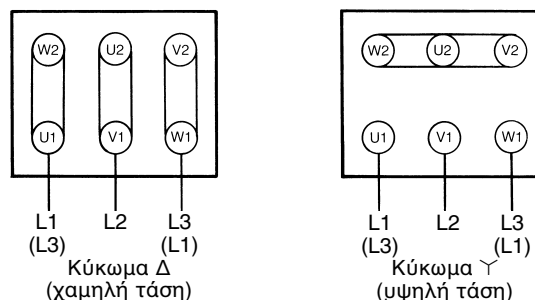
3.3 Ηλεκτρική σύνδεση

Υπόδειξη!
Οι εργασίες που περιγράφονται σ' αυτή την παράγραφο επιτρέπεται να γίνουν μόνο από ειδικό ηλεκτρολόγο. Προχωρήστε κατά την σύνδεση σύμφωνα με τον σχεδιάγραμμα στον πίνακα και τηρείτε τις εκάστοτε προδιαγραφές.

Τοποθετήστε ως κινητήρ κινήσεως για D ανεμιστήρες εις τριφασικό εναλλασσόμενο ρεύμα, ο E ανεμιστήρ με μονοφασικό εναλλασσόμενο ρεύμα κινητήρ μετά συμπυκνωτού λειτουργίας.

- Ασφαλίστε τον κινητήρα με διακόπτη προστασίας.
- Στον πίνακα υπάρχει σύνδεση για την γείωση.

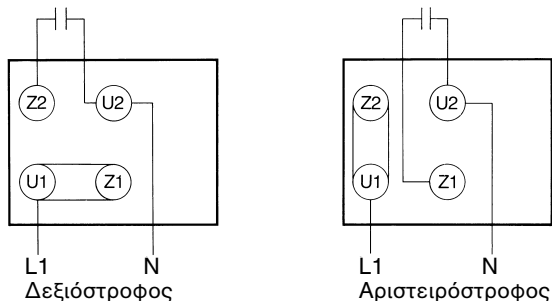
3.3.1 Σύνδεσις των τριφασικών μονάδων



Έλεγχος κατεύθυνσης περιστροφής

Ανάψτε τον κινητήρα.
Η κατεύθυνση περιστροφής του τροχού ώθησης πρέπει να είναι σύμφωνη με το βέλος στο περίβλημα. Όταν η κατεύθυνση περιστροφής δεν είναι σωστή, ανταλλάξτε την σύνδεση των L1 και L3.

3.3.2 Σύνδεσις των μονοφασικών μονάδων



4 Λειτουργία

Όταν κατά τη λειτουργία υπερβαίνετε την τάση ρεύματος του κινητήρα, ελέγξτε αν η τάση δικτύου και η συχνότητα του ρεύματος συμφωνούν με τα αναφερόμενα στην πινακίδα τύπου.

Στους ανεμιστήρες που δεν μπορούν να λειτουργήσουν για όλο το φάσμα απόδοσης, μπορείτε να υπερφορτώσετε τον κινητήρα όταν η αντίσταση της συσκευής είναι χαμηλή (λήψη ρεύματος παραπάνω από την επιτρεπόμενη ισχύ). Περιορίστε την απόδοση με στραγγαλιστική δικλείδα (κλαπέτο) στο στόμιο αναρρόφησης ή εκφυσήματος.

Μην εκθέσετε τον ανεμιστήρα σε ταλαντώσεις ή δονήσεις.

5 Συντήρηση

Φθαρτά εξαρτήματα υπόκεινται στα από μας συνιστώμενα χρονικά διαστήματα συντήρησης και είναι μέρος των ισχυόντων εγγυητικών αξιώσεων. Το όριο ζωής των φθαρτών εξαρτημάτων (ρουλεμάν και φίλτρα) εξαρτάται από τις ώρες λειτουργίας, την επιφόρτιση και διάφορους άλλου εξωτερικούς παράγοντες όπως η θερμοκρασία κλπ.

5.1 Ρουλεμάν

Ο ανεμιστήρας είναι εφοδιασμένος με έγκλειστα χαρακωτά ρουλεμάν τα οποία δεν χρειάζονται συμπληρωματική λίπανση και έχουν ελάχιστο όριο ζωής περίπου 22.000 ωρών. Συνιστάται πριν από την συμπλήρωση 22.000 ωρών εργασίας να αντικαταστήσετε τα ρουλεμάν. Σε συνεχή λειτουργία/χρήση 24 ωρών ημερησίως, θα πρέπει να μην ξεπεραστεί ο χρόνος λειτουργίας των 30 μηνών.

5.2 Λεπτά φίλτρα

Ο βαθμός ρύπανσης της ψάθας του φίλτρου πρέπει να ελέγχεται σε τακτικά διαστήματα ανάλογα με τις συνθήκες εργασίας και περιβάλλοντος. Δηλαδή ο χρήστης πρέπει να εγγυάται την διαπερατότητα του φίλτρου.



Υπόδειξη!

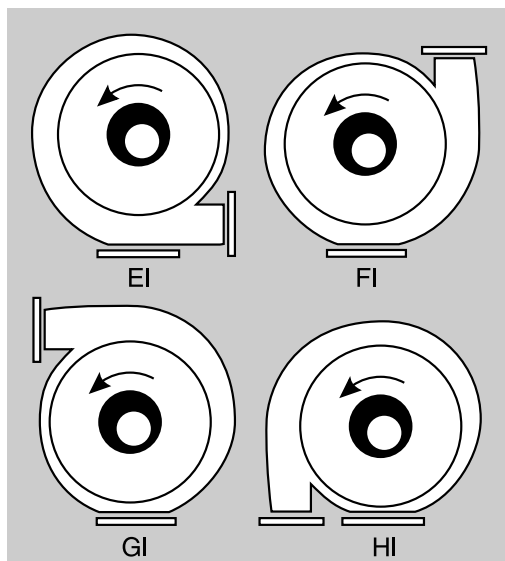
Επισκευές επιτρέπεται να γίνουν αποκλειστικά από τον κατασκευαστή. Σε περίπτωση ανάθεσης επισκευών σε τρίτους δεν αναλαμβάνουμε καμιά ευθύνη.

6 Πίνακας ανταλλακτικών

6.1 Θέσεις περιβλήματος

Η θέση του περιβλήματος του ανεμιστήρα έχει σημασία για την παραγγελία των ανταλλακτικών. Εξακριβώστε τη θέση του ανεμιστήρα σας κοιτώντας από το άνοιγμα αναρρόφησης. Παραγγείλετε τα ανταλλακτικά σύμφωνα με την κατεύθυνση περιστροφής.

Περιστροφή προς τα αριστερά = EI έως HI



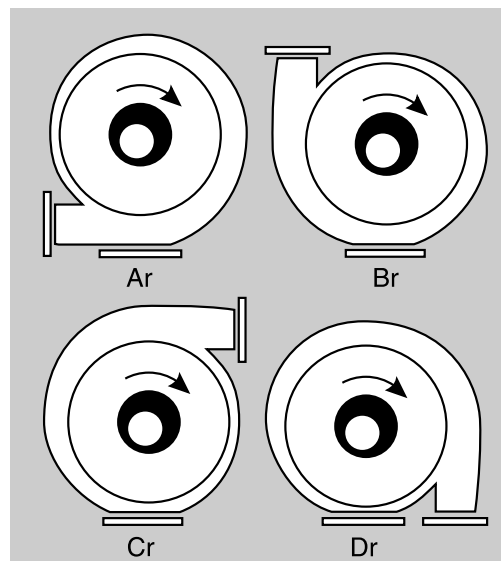
6.2 Παρακαλούμε να αναφέρετε κατά την παραγγελία



Υπόδειξη!

- Τον αριθμό σειράς (πινακίδα τύπου)
- Τον τύπο της συσκευής (πινακίδα τύπου)
- Τον αριθμό ανταλλακτικού και/ή τον αριθμό πίνακα ανταλλακτικών

Περιστροφή προς τα δεξιά = Ar έως Dr



7 Δηλωτικόν βιομηχανίας ΕΚ

Elektor
airsystems gmbh
Hellmuth-Hirth-Str. 2, D-73760 Ostfildern
Postfach 12 52, D-73748 Ostfildern

Δηλώνουμε με αποκλειστική ευθύνη μας, ότι το προϊόν στο οποίο αναφέρεται η παρούσα δήλωση πληροί τα παρακάτω πρότυπα ή τις προδιαγραφές.

Σε περίπτωση μη συμφωνηθείσας με εμάς μετατροπής της (των) συσκευής/ών, η παρούσα χάνει την ισχύ της.

Περιγραφή της συσκευής:

Χαμηλής πίεσεως ανεμιστήρες τύπου 2D 064, 2D 066, 2D 07, 2D 08

Σχετικές προδιαγραφές που πληροί η συσκευή:

Οδηγία ΕΕ περί μηχανημάτων (98/37/ΕΚ).

Οδηγία περί χαμηλής (2006/95/ΕΚ)

Πηγές των εναρμονισμένων με την νομοθεσία της ΕΕ προτύπων:

DIN EN ISO 12100-1, Ασφάλεια μηχανών, βασικές έννοιες, γενικές αρχές διαμόρφωσης,

Μέρος 1: Βασική ορολογία, μεθοδολογία - Μέρος 2: Τεχνικές αρ

EN 60034-1 (DIN VDE 0530 Μέρος 1), Περιστρεφόμενες ηλεκτρικές μηχανές

EN 60034-5 (DIN VDE 0530-5), Καινομή των βαθμών προστασίας μέσω περιβλημάτων για περιστρεφόμενες μηχανές

DIN EN 60204, Ασφάλεια μηχανών, ηλεκτρικός εξοπλισμός μηχανών

Μέρος 1: Τεχνικές απαιτήσεις (Ηλεκτροκινητήρες).

Πηγές εθνικών προτύπων:

DIN EN 60664-1, Συντονισμός μόνωσης για συσκευές σε εγκαταστάσεις χαμηλής τάσης

Μέρος 1: Αρχές, απαιτήσεις και έλεγχοι

Απαγορεύεται η θέση σε λειτουργία της ότου, μετά την συναρμολόγηση στο κύριο μηχανήμα ή την τοποθέτηση των απαραίτητων εξαρτημάτων πληρούνται όλες οι προδιαγραφές της οδηγίας ΕΟΚ περί μηχανημάτων σχετικά με την ασφάλεια και την υγεία.

Kreher (Διευθυντής)

Ostfildern, 01.08.2008

Αριθμός πίνακα	Τύπος	2D 064	2D 066	2D 07	2D 08
	Όνομασία	Αριθμός ανταλλ.	Αριθμός ανταλλ.	Αριθμός ανταλλ.	Αριθμός ανταλλ.
1	Περίβλημα ανεμιστήρα	000272	001437	004593	000288
2.1	Κινητήρ για περιστροφή προς τα δεξιά 50 Hz	000578	001433	000277	000281
2.2	Κινητήρ για περιστροφή προς τα αριστερά 50 Hz	000579	001434	000278	000294
2.1	Κινητήρ για περιστροφή προς τα δεξιά 60 Hz	000578	000578	000790	000792
2.2	Κινητήρ για περιστροφή προς τα αριστερά 60 Hz	000579	000579	000791	000617
3	Δακτύλιος εισόδου διοχετεύσεως	000994	001294	000995	400900
4	Προστατευτική σχάρα	001788	001800	001800	001798
5	Φλάντζα ανεμιστήρα	005285	001435	008168	000306
7	Κινητήρα	X	X	X	X
Για παραλλαγές με στεγανοποιητικό δακτύλιο ακτινικής ατράκτου από τέφλον					
15	Φλάντζα ανεμιστήρα	005285	001435	008168	000306
16	Στεγανοποιητικό δακτύλιο ακτινικής ατράκτου από τέφλον	000155	000815	000815	000156

Επεξήγηση σημειών: X αναγκαία - μη αναγκαία

Ο κατάλογος ανταλλακτικών δεν ισχύει για συσκευές προστατευόμενες εκρήξεων, ενώ ισχύει μόνο περιορισμένα για άλλες ειδικές παραλλαγές. Πρέπει να χρησιμοποιούνται αποκλειστικά γνήσια ανταλλακτικά.

Indhold

- 1 Tekniske data
- 2 Sikkerhed
- 3 Installation
- 4 Drift
- 5 Vedligeholdelse/service
- 6 Reservedelsliste
- 7 EU – producenterklæring

Denne brugsanvisning skal til enhver tid være tilgængelig for personalet. Læs den foreliggende brugsanvisning grundigt igennem inden montering og ibrugtagning af ventilatoren.

Ret til ændringer forbeholdes. I tvivlstilfælde skal fabrikanten kontaktes.

Dette materiale er beskyttet i.h.t. lov om ophavsret. Det må ikke gøres tilgængeligt for tredjemand uden vort udtrykkelige, skriftlige samtykke. Enhver form for mangfoldiggørelse eller registrering og lagring på EDB er forbudt.

1 Tekniske data

Følgende data gælder for serieproduktionen. Deres ventilator kan afvige fra denne (se «typeskiltet»).

	2D 064		2D 066		2D 07		2D 08	
Luftmængde [m ³ /min]	60	57	76	79	94	77	95	95
Total trykdifference [Pa]	1000	1440	1200	1300	1200	1600	1700	2300
Maks. till. ventilatoromdrejningstal [min ⁻¹]	3000	3600	3000	3600	3000	3600	3000	3600
Motor omdrejningstal [min ⁻¹]	2870	3460	2840	3540	2930	3540	2910	3520
Spænding [V]	230/ 400	277/ 480	400	480	400	480	400	480
Frekvens [Hz]	50	60	50	60	50	60	50	60
Strømforsbrug [A]	6,3/ 3,6	6,4/ 3,7	7,5	7,5	9,5	8,7	10	10
Motorydelse [kW]	1,8	2,2	3,0	3,2	4,5	4,8	5,0	5,8
Vægt [kg]	25	25	39	39	50	50	52	52

Typeskilt

For tilslutning, vedligeholdelse og bestilling af reservedele gælder alene data anført på typeskiltet.

Elektror		D-73760 Ostfildern Germany		Nr.		CE	
Typ							
Mot EN 60034-1		IP		W.-Kl.			
kW cos φ				kW cos φ			
Hz ⊕		min ⁻¹		min ⁻¹ ⊕		Hz	
		V				V	
		A				A	

2 Sikkerhed

Vore ventilatorer udmærker sig ved en høj grad af driftssikkerhed. Da det ved ventilatorer drejer sig om maskiner med meget store kræfter, skal nedenstående sikkerhedsanvisninger iagttages nøje for at undgå persons-kader, materielle skader og skader på selve maskinen.

2.1 Sugevirkning

Ventilatorer frembringer en stærk sugevirkning.



Advarsel!
Ved indsugningsstuds kan genstande, beklædning og hår blive suget ind.
Risiko for tilskadekomst!

Ophold Dem ikke i nærheden af indsugningen under driften.

Gitteret på sugesiden må kun fjernes, hvis der i stedet tilsluttes slange eller rør på minimum 1 m længde. Ventilatoren må ikke være i drift med åben indsugningsstuds (risiko for tilskadekomst pga. skovlhjul).

2.2 Udblæsningsvirkning



Advarsel!
Meget stærk udblæsningsvirkning ved udblæsningsstuds. Indsugede genstande kan blive slynget ud med høj hastighed (risiko for tilskadekomst!). Ventilatorer egner sig udelukkende til at udsuge ren luft. Ved risiko for udsugning af fremmedlegemer eller urenheder, skal disse ubetinget filtreres fra, inden de når ind i ventilatoren.

Ventilatoren må aldrig være i drift med åben udblæsningsstuds. Hvis dette er tilfældet skal der afdækkes med et beskyttelsesgitter efter DIN EN ISO 13857. Grib aldrig ud efter noget i udblæsningsstuds.

2.3 Temperatur



Advarsel!
Ventilatorhuset opnår under driften samme temperatur som den transporterede luftart. Når denne ligger over +50°C, skal operatøren afskærme ventilatoren mod direkte berøring (risiko for forbrændinger!).

2.4 Motorværn

Før ibrugtagning af ventilatoren, skal drivmotoren sikres med et motorværn.

2.5 Bestemmelsesmæssig anvendelse

Ventilatorer egner sig udelukkende til transport af ren luft.

Anvendelse til

- aggressive
 - giftige
 - eksplosive eller
 - meget fugtige
- luftarter er ikke tilladt.

Maksimumtemperaturen for den transporterede luftart må ikke overstige +80°C. Faste praktiker eller urenheder indeholdt i den transporterede luftart skal filtreres fra, inden luften når ind i ventilatoren.

Omgivelsestemperaturen må ikke overstige +60°C og må ikke blive lavere end -20°C.

Ventilatoren egner sig ikke til opstilling i eksplosionsfarlig atmosfære.

Specialudgaver til brug udenfor de ovenfor beskrevne anvendelsesområder kan stilles til rådighed på forespørgsel.

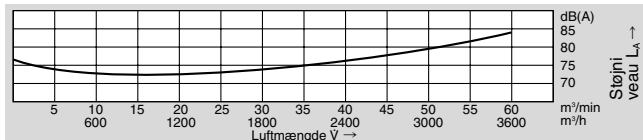
Ombygning og ændring af ventilatoren er ikke tilladt.

Ved specialudstyr skal bemærkningerne i den vedlagte ekstrabetjeningsvejledning iagttages og overholdes. Disse afviger i visse punkter fra betjeningsvejledningen.

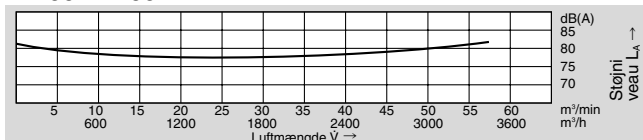
2.6 Støjudvikling

Ventilatorens støjniveau er ikke konstant i det samlede ydelsesområde (se nedenstående diagrammer).

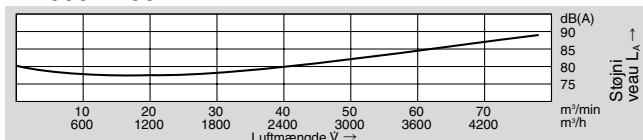
2D 064 50 Hz



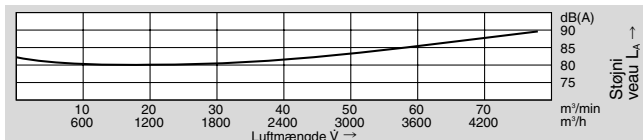
2D 064 60 Hz



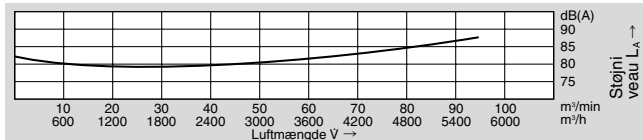
2D 066 50 Hz



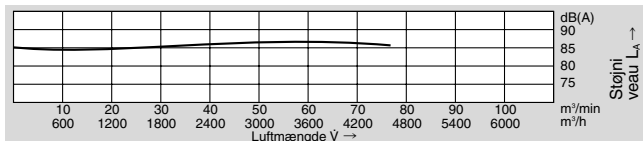
2D 066 60 Hz



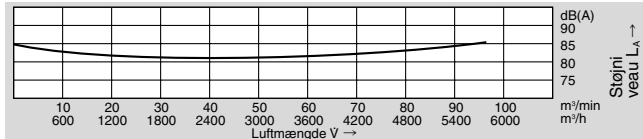
2D 07 50 Hz



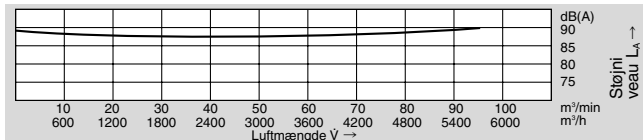
2D 07 60 Hz



2D 08 50 Hz



2D 08 60 Hz



I bestemte, ugunstige enkelttilfælde kræves brug af lydæmpning (det anbefales, at bruger foretager målinger).

Brugeren skal sørge for lydæmpning, således at de lovbestemte tilladte maksimumværdier for arbejdsområderne omkring ventilatoren ikke overskrides.

3 Installation

3.1 Transport

- Kontrollér alle dele for transportskader inden montering og ibrugtagning.
- Opbevar ikke ventilatoren ubeskyttet i det fri (beskyt mod fugt).
- Montér løftebeslag korrekt. Anvend kun løfteværktøj med tilstrækkelig bæreevne.

3.2 Opstilling/montage

- Beskyt ventilatoren mod vejr og vind. Opstil ventilatoren vandret.
- Udsæt ikke ventilatoren for vibrations- eller stødpåvirkning.
- Ventilator med fod; fastkrues på arbejdsstedet på plant, solidt underlag.
- Afdæk åbne indsuignings/udblæsningsstuder med beskyttelsesgitter iflg. DIN EN ISO 13857.
- Sørg for tilstrækkelig motorventilation.
Tilladte omgivelsestemperaturer:
Standardmotorer -20° til $+60^{\circ}\text{C}$
med en dimensioneringsspænding (maks. $\pm 10\%$ spændingstolerance) og en dimensioneringsfrekvens på 50 Hz eller 60 Hz
Specialmotorer -20° til $+40^{\circ}\text{C}$:
multispændingsområde (50 Hz og/eller 60 Hz)
fra FU-/FUK-serien,
UL-godkendelse

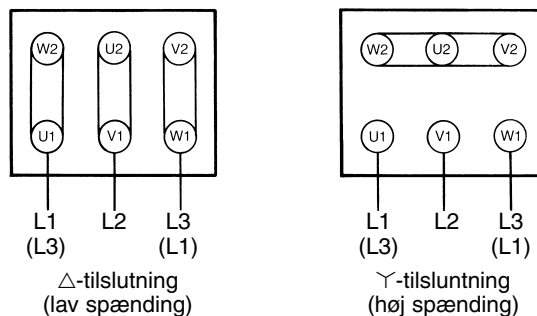
3.3 Elektrisk tilslutning

NB!
De arbejder, som beskrives i dette afsnit, må kun udføres af en elektriker. Tilslutningen udføres i.h.t. diagrammet i klemkassen og de gældende, stedlige bestemmelser.

Motoren på D-ventilatoren er en trefaset A.C. motor og på E-ventilatoren en enfaset A.C. motor med driftskondensator

- Drivmotoren skal sikres med et motorværn.
- Tilslutning for jordlederen findes i klemkassen.

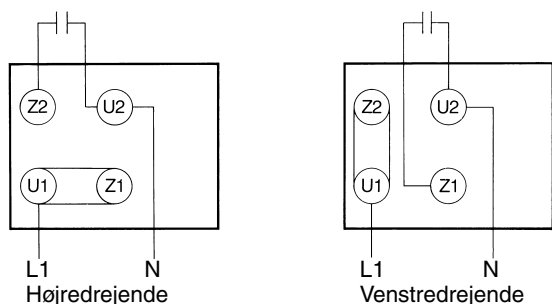
3.3.1 Tilslutning for 3-faset ventilatorer



Kontrol af omløbsretning

Slå ventilatoren til. Skovlhjulets omløbsretning skal stemme overens med retningsspilen på ventilatorhuset. Ved forkert omløbsretning ombyttes L1 og L3.

3.3.2 Tilslutning for 1-faset ventilatorer



4 Drift

Hvis drivmotoren påstemplede strøm overskrides ved drift, skal De kontrollere, om netspænding og frekvens stemmer overens med apparatets data (se typeskilt).

Ventilatorer, som ikke må køre fritblæsende, kan overbelastes ved for lav anlægsmodstand. I sådanne tilfælde kan volumenstrømmen neddrøses v.h.a. en drosselklap, som kan monteres enten på tryk- eller sugesiden.

Ventilatoren må ikke udsættes for svingnings- eller stødbelastninger.

5 Vedligeholdelse

Sliddele skal udskiftes med de vedligeholdelsesintervaller, som vi anbefaler og er en del af de gældende garantikrav. Sliddeleens levetid (kuglelejer og filtre) er afhængig af driftstimerne, belastningen og øvrige faktorer såsom temperatur osv.

5.1 Kuglelejer

Ventilatoren er forsynet med lukkede sporkuglelejer, der ikke skal eftersmøres og som har en minimum levetid på ca. 22.000 timer. Det anbefales at udskifte kuglelejerne inden udløbet af levetiden på minimum 22.000 timer. Ved kontinuerlig drift / kontinuerlig brug (24 timer om dagen) må driftstiden på 30 måneder ikke overskrides.

5.2 Finfiltre

Filtermåttens grad af tilsmudsning skal kontrolleres med regelmæssige mellemrum afhængig af betingelserne og omgivelserne ved driften. Dvs. at den driftsansvarlige skal sikre at filtrene er gennemtrængelige.



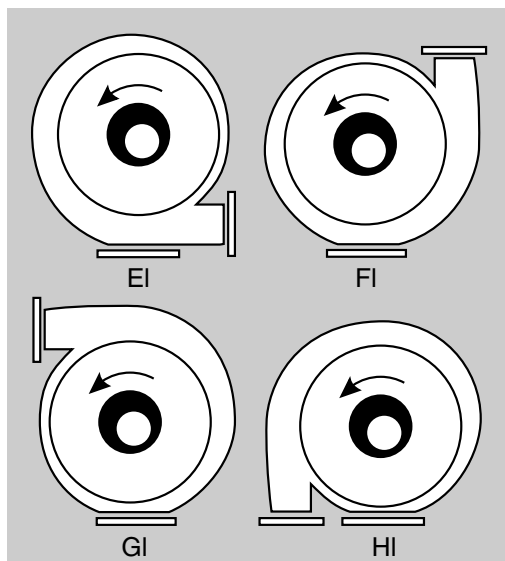
NB!
Reparationer må kun udføres af producenten.
Vi påtager os intet ansvar for reparationer udført af tredemand.

6 Reservedelsliste

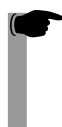
6.1 Ventilatorhusets stilling.

Ventilatorhusets stilling er afgørende for bestillingen af visse reservedele. Denne opsives set fra sugesiden. Bestil reservedele i overensstemmelse med omløbsretningen.

Venstredrejende = EI til HI



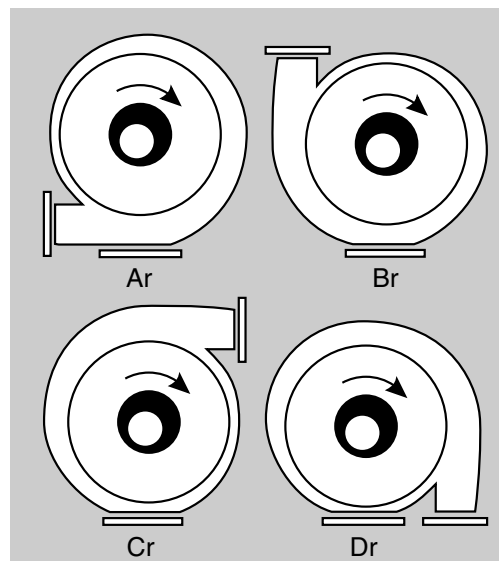
6.2 Ved bestilling bedes De angive



NB!

- **Apparatets nr. (typeskilt)**
- **Apparatets type (typeskilt)**
- **Reservedelsnr. og/eller pos.-nr. (reservedelsliste)**

Højredrejende = Ar til Dr



7 EU - producenterklæring

Elektror
airsystems gmbh
Hellmuth-Hirth-Str. 2, D-73760 Ostfildern
Postfach 12 52, D-73748 Ostfildern

Vi erklærer som eneansvarlige, at produktet, hvortil denne erklæring er knyttet, stemmer overens med de nedenfor nævnte normer og normative dokumenter.

Ved ændringer af apparatet/erne, som er foretaget uden vores udtrykkelige samtykke, mister denne erklæring sin gyldighed.

Beskrivelse af maskinen:

Lavtryksventilator type 2D 064, 2D 066, 2D 07, 2D 08

Relevante bestemmelser, som denne maskine opfylder:

EU-maskindirektiv (98/37/EF)

Lavspændingsdirektiv (2006/95/EF)

Hjemmel for harmoniserede normer:

DIN EN ISO 12100-1, Maskiners sikkerhed, grundbegreber, alm. udformning af retningslinjer.

Del 1: Grundlæggende terminologi, metodologi – Del 2: Tekniske retningslinjer

EN 60034-1 (DIN VDE 0530 Del 1), Roterende elektriske maskiner

EN 60034-5 (DIN VDE 0530-5), Kapslingsklasser for roterende maskiner

DIN EN 60204, Maskinsikkerhed Elektrisk udrustning af maskiner

Del 1: Generelle krav (Elektromotorer)

Hjemmel for nationale normer:

DIN EN 60664-1, Isolationskoordinering til udstyr inden for lavspændingssystemer

Del 1: Principper, krav og kontroller

Indriftingagning af maskindele er forbudt, indtil den hhv. indbygges i hovedmaskinen eller indtil alle krav i EU-maskinnormen ang. sikkerhed og sundhed er opfyldt efter anbringelse af de nødvendige sikkerhedsforanstaltninger.

Kreher (Direktør)

Ostfildern, 01.08.2008

Pos.	Type	2D 064	2D 066	2D 07	2D 08
	Benævnelse	Del-nr.	Del-nr.	Del-nr.	Del-nr.
1	Ventilatorhus komplet	000272	001437	004593	000288
2.1	Skovlhjul højredrejende – 50 Hz	000578	001433	000277	000281
2.2	Skovlhjul venstredrejende – 50 Hz	000579	001434	000278	000294
2.1	Skovlhjul højredrejende – 60 Hz	000578	000578	000790	000792
2.2	Skovlhjul venstredrejende – 60 Hz	000579	000579	000791	000617
3	Indsugningsring	000994	001294	000995	400900
4	Beskyttelsesnet	001788	001800	001800	001798
5	Ventilatorflange	005285	001435	008168	000306
7	Drivmotoren	X	X	X	X
Ved udførelse med teflon-radialtatningsring					
15	Ventilatorflange	005285	001435	008168	000306
16	Teflon-radialtatningsring	000155	000815	000815	000156

Tegnforklaring: X påkrævet, – ikke påkrævet

Reservepartslisten gælder ikke for eksplosionsbeskyttet udstyr og kun i begrænset omfang for yderligere specialudstyr. Der må kun anvendes originale reservedele.

Innehåll

- 1 Tekniska data
- 2 Säkerhet
- 3 Installation
- 4 Drift
- 5 Underhåll
- 6 Reservdelarslista
- 7 EG-tillverkardeklaration

Denna bruksanvisning måste alltid finnas tillgänglig för driftpersonalen. Läs noggrant igenom bruksanvisningen före installation och driftsättning av fläkten.

Rätt till ändringar förbehålles. Vid tveksamhet, kontakta alltid tillverkaren

Denna text är upphovsrättsligt skyddad. Den får inte ställas till tredje parts förfogande utan vårt uttryckliga skriftliga medgivande. Varje form av mångfaldigande eller överföring till elektroniskt lagringsmedium förbjödes.

1 Tekniska data

Följande data hänför sig till fläktens grundutförande. Levererad fläkt kan emellertid avvika från grundutförandet. Se märkskylten.

	2D 064		2D 066		2D 07		2D 08	
Luftflöde [m ³ /min]	60	57	76	79	94	77	95	95
Total tryckskillnad [Pa]	1000	1440	1200	1300	1200	1600	1700	2300
Max tillåtet fläktvarvtal [r/min]	3000	3600	3000	3600	3000	3600	3000	3600
Motorvarvtal [r/min]	2870	3460	2840	3540	2930	3540	2910	3520
Märkspänning [V]	230/400	277/480	400	480	400	480	400	480
Frekvens [Hz]	50	60	50	60	50	60	50	60
Märkström [A]	6,3/3,6	6,4/3,7	7,5	7,5	9,5	8,7	10	10
Märkmotoreffekt [kW]	1,8	2,2	3,0	3,2	4,5	4,8	5,0	5,8
Vikt [kg]	25	25	39	39	50	50	52	52

Märkskylt

I samband med anslutning, underhåll och beställning av reservdelar ska märkskyltens data beaktas i första hand.

Elektor	D-73760 Ostfildern Germany			
Typ	Nr.			
Mot	EN 60034-1	IP	W.-Kl.	
kW	cos φ	kW		cos φ
Hz		min ⁻¹	min ⁻¹	
	V			V
	A			A

2 Säkerhet

Våra fläktar utmärks av sin höga driftsäkerhet. Eftersom det vid fläktar blir frågan om mycket höga motoreffekter skall följande säkerhetsanvisningar noggrant beaktas, i syfte att förebygga person- och kringutrustningsskador samt skador på själva maskinen.

2.1 Sugkraft

Fläktar har en mycket hög sugkraft.



Varning!

Föremål, klädesplagg och hår kan lätt sugas in mot sugstosen och orsaka personskador!

Se till att inga personer uppehåller sig i närheten av insugningsöppningen då fläkten är i drift.

Skyddsgallret på sugsidan får avlägsnas endast under förutsättning att det ersätts med en slang eller en trumma av minst 1 m längd. Fläkten får aldrig köras med oskyddad insugningsstos eftersom fläkthjulet kan orsaka svåra personskador!

2.2 Utblåsningsöppning



Varning!

Det kommer en mycket kraftig gasström från utblåsningsstosen. Eventuella föremål som sugits in i fläkten kan slungas ut med hög hastighet och orsaka personskador!

Fläktar lämpar sig uteslutande för befordran av ren luft. Främmande föremål och partiklar som skulle kunna slungas ut genom utblåsningsstosen måste ovillkorligen filtreras bort före fläkten.

Fläkten får aldrig köras med oskyddad utblåsningsstos och måste därför förses med ett skyddsgaller enligt DIN EN ISO 13857. Sätt aldrig handen i utblåsningsstosen.

2.3 Temperatur



Varning!

Under drift antar fläkthuset den transporterade gasens temperatur. Om denna överstiger +50°C måste fläkten skyddas mot direkt beröring för att förebygga brännskador!

2.4 Motorskydd

Innan fläkten sätts i drift måste drivmotorn förses med ett motorskydd.

2.5 Tillåtet användningsområde

Fläktar na är uteslutande avsedda för transport av ren luft.

De får inte användas för transport av:

- Aggressiva gaser
- Giftiga gaser
- Explosionsbenägna gaser
- Gaser med hög fukthalt

Temperaturen hos den transporterade gasen får inte överstiga +80°C. Eventuella fasta partiklar och föroreningar i partikelform måste filtreras bort före fläkten.

Fläkten får inte användas i miljöer där temperaturen överstiger +60°C eller understiger -20°C.

Fläkten får inte användas i explosionsbenägen atmosfär.

Specialutföranden som kan användas för andra tillämpningar än de ovan beskrivna offereras på begäran.

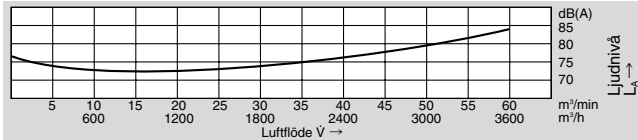
Fläkten får inte byggas om eller på annat sätt modifieras.

För specialenheter måste anvisningarna i den medföljande extrabruksanvisningen beaktas. Den avviker i vissa punkter från denna bruksanvisning.

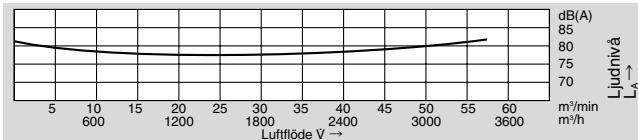
2.6 Ljudnivå

Ljudnivån från fläkten är inte densamma över hela effektområdet. Se diagrammen nedan.

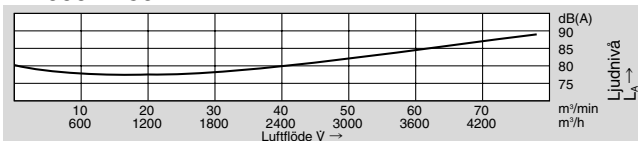
2D 064 50 Hz



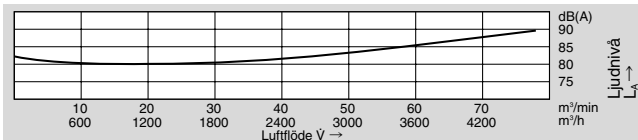
2D 064 60 Hz



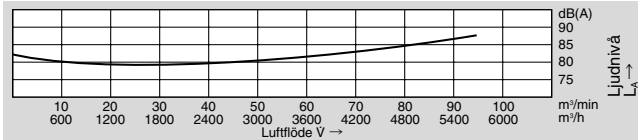
2D 066 50 Hz



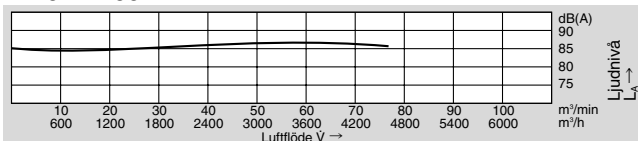
2D 066 60 Hz



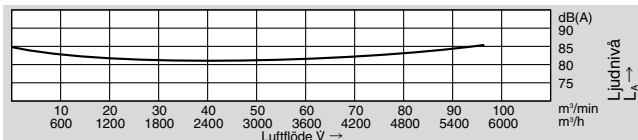
2D 07 50 Hz



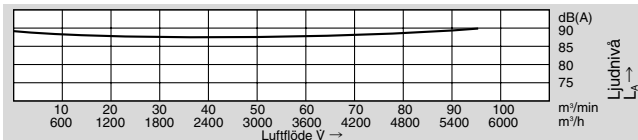
2D 07 60 Hz



2D 08 50 Hz



2D 08 60 Hz



I vissa ogynnsamma tillämpningsfall fordras ljuddämpande åtgärder. Vi rekommenderar användaren att mäta ljudnivån.

Användaren måste mäta ljudnivån i syfte att kontrollera att de enligt lag fastställda gränsvärdena för ljudnivå på arbetsplatser inte överskrider i fläktens närhet.

3 Installation

3.1 Transport

- Kontrollera före montering och driftsättning att komponenterna inte är transportskadade.
- Fläkten måste skyddas mot fukt och får inte lagras oskyddad utomhus.
- Anbringa lyftanordningar med största noggrannhet. Använd endast lyftanordningar med tillräcklig hållfasthet.

3.2 Uppställning och montering

- Ställ upp fläkten horisontellt och tillse att den skyddas mot väderpåverkan.
- Skydda fläkten mot vibrations- och stötpåkänning.
- Fläkt med fot-platta; Skall monteras fast ordentligt på «fast mark».
- Förse öppna insugnings- och utblåsningsstosar med skyddsgaller enligt DIN EN ISO 13857.
- Sörj för tillräcklig motorventilation. Tillåtna omgivningstemperaturer
Standardmotorer -20° till $+60^{\circ}\text{C}$
med en märkspänning (max $\pm 10\%$ spänningstolerans) och en märkfrekvens på 50 Hz eller 60 Hz
Specialmotorer -20° till $+40^{\circ}\text{C}$:
flerspänningsområde (50 Hz och/eller 60 Hz)
FU-/FUK-serien,
UL-godkänd

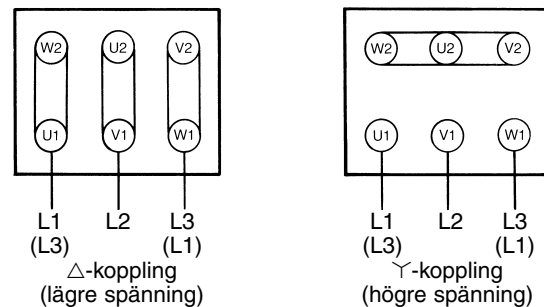
3.3 Elektrisk anslutning

OBS!
De moment som beskrivs i detta avsnitt får endast utföras av en behörig elektriker. Anslut fläkten enligt kopplingschemat i kopplingsboxen och i enlighet med gällande lokala bestämmelser.

På D-fläktarna sitter det en trefas växelströmsmotor som drivkälla, på E-fläktarna sitter det en enfas växelströmsmotor med driftskondensator som drivkälla.

- Motorn måste förses med ett motorskydd.
- Jordanslutning finns i kopplingsboxen.

3.3.1 Anslutning för 3-fas växelström

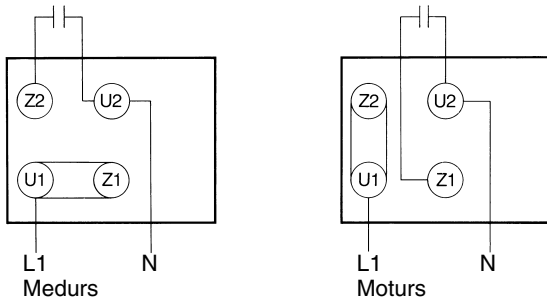


Kontroll av rotationsriktning

Starta fläkten

Fläkthjulets rotationsriktning måste överensstämma med pilen på fläkthuset. Om så inte är fallet, växla faserna L1 och L3.

3.3.2 Anslutning för 1-fas växelström



4 Drift

Om motorns märkström överskrider under drift, kontrollera om nätspänning och -frekvens överensstämmer med de data som anges på märkskylten.

Vid fläktar som inte kan utnyttjas längs hela sin karakteristiska kurva kan motorn komma att överbelastas då lastmomentet är för litet (för hög strömförbrukning). I detta fall ska flödet strypas med hjälp av en strypventil på tryck- eller sugsidan.

Fläkten får inte utsättas för vibrations- eller stötpåkänningar.

5 Underhåll

De av oss rekommenderade underhållsintervallen gäller även för delar som utsätts för slitage och är delar av de gällande garantianspråken. Livslängden för delarna som utsätts för slitage (kullager och filter) beror på drifttimmarna, belastningen och andra inflytanden som temperatur osv.

5.1 Kullager

Ventilatorn är utrustad med slutna spårkullager som inte behöver eftersmörjas och har en minsta livslängd på ca 22 000 timmar. Det är att rekommendera att byta ut kullagren innan livslängden, minst 22 000 timmar, har gått ut. Vid kontinuerlig drift/kontinuerlig användning på 24 timmar borde driftstiden inte överskrida 30 månader.

5.2 Finfilter

Nedsmutsningsgraden för filtermattorna ska kontrolleras med regelbundna mellanrum beroende på insats-/omgivningsvillkor. Dvs. användaren ska garantera filtrens genomsläpplighet.



OBS!

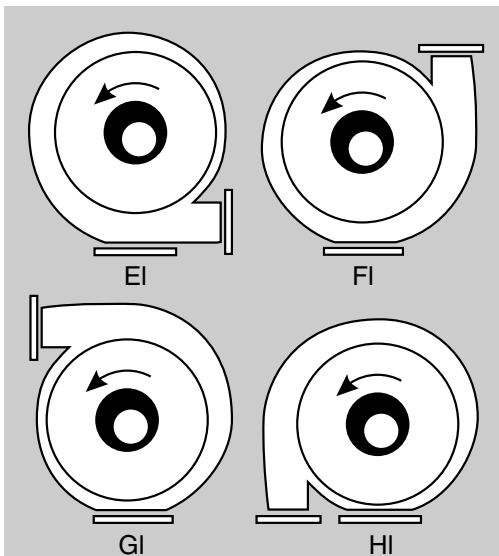
Reparationer får endast utföras av tillverkaren. Vi åtar oss inget ansvar för reparationer som utförts av tredje part.

6 Reservdelslista

6.1 Fläkthusutförande

Fläkthusets utförande har avgörande betydelse vid beställning av vissa reservdelar. Fastställ fläkthusets utförande genom att betrakta det från sugsidan. Var noga med att beställa reservdelar för korrekt rotationsriktning.

Moturs rotation = EI till HI



6.2 Beställningsdata

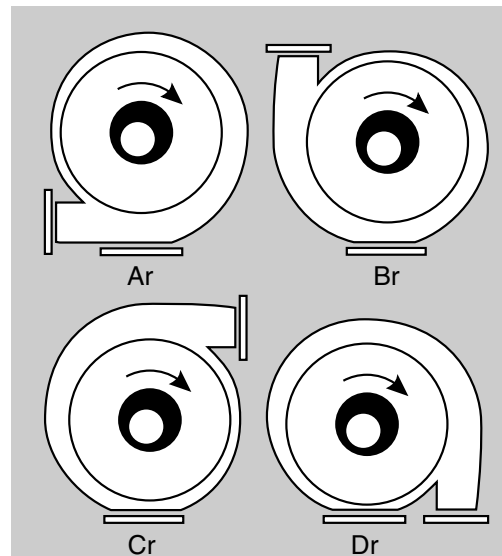
Följande data måste anges vid beställning:



OBS!

- Maskinnummer (märkskylt)
- Maskintyp (märkskylt)
- Komponentnummer och positionsnummer (reservdelslista)

Medurs rotation = Ar till Dr



7 EG-tillverkardeklaration

Elektrotor
airsystems gmbh
Hellmuth-Hirth-Str. 2, D-73760 Ostfildern
Postfach 12 52, D-73748 Ostfildern

Vi försäkrar under eget ansvar att den produkt som beskrivs av föreliggande dokument överensstämmer med nedan angivna normer eller normativa dokument. I händelse av att produkten/produkterna skulle förändras utan föregående överenskommelse med oss förlorar föreliggande överensstämmelseförklaring sin giltighet.

Beskrivning av maskinen:

Lågtrycksfläkt typ 2D 064, 2D 066, 2D 07, 2D 08

Ovannämnda maskin uppfyller nedan angivna bestämmelser:

EGs maskindirektiv (98/37/EG)
Lågspänningsdirektivet (2006/95/EG)

Källor till harmoniserade normer:

DIN EN ISO 12100-1, Maskinsäkerhet, grundläggande begrepp, allmänna utföranderiktlinjer
Del 1: Grundläggande teori och metodik – Del 2: Tekniska riktlinjer
EN 60034-1 (DIN VDE 0530 Del 1), Roterande elektriska maskiner
EN 60034-5 (DIN VDE 0530-5), Klassificering i skyddsklasser genom hölje för roterande maskiner
DIN EN 60204, Maskiners säkerhet; elektrisk utrustning av maskiner
Del 1: Allmänna krav (Elmotorer)

Källor till nationella normer:

DIN EN 60664-1, Isoleringssamordning för elektrisk utrustning i lågspänningsanläggningar
Del 1: Principer, krav och prövningar

Maskindelen får inte sättas i drift innan den är inbyggd i huvudmaskinen respektive innan alla säkerhetskrav har uppfyllt som specificeras av EGs maskindirektiv, med avseende på hälsa och säkerhet.

Kreher (Verkställande direktör)
Ostfildern, 01.08.2008

Pos.	Typ	2D 064	2D 066	2D 07	2D 08
	Benämning	Komponentnr.	Komponentnr.	Komponentnr.	Komponentnr.
1	Fläkthus, komplett	000272	001437	004593	000288
2.1	Fläkthjul medurs, 50 Hz	000578	001433	000277	000281
2.2	Fläkthjul moturs, 50 Hz	000579	001434	000278	000294
2.1	Fläkthjul medurs, 60 Hz	000578	000578	000790	000792
2.2	Fläkthjul moturs, 60 Hz	000579	000579	000791	000617
3	Insugningsring	000994	001294	000995	400900
4	Skyddsgaller	001788	001800	001800	001798
5	Fläktfläns	005285	001435	008168	000306
7	Drivmotorn	X	X	X	X
Vid utförande med radiell axeltätning i teflon					
15	Fläktfläns	005285	001435	008168	000306
16	Radiell axeltätning i teflon	000155	000815	000815	000156

Teckenförklaring: X Erfordras, – Erfordras ej

Reservdelslistan gäller inte för explosionsskyddade enheter och bara begränsat för andra specialutföranden. Använd enbart original reservdelar.

Innhold

- 1 Tekniske data
- 2 Sikkerhet
- 3 Installasjon
- 4 Drift
- 5 Vedlikehold
- 6 Reservedelsliste
- 7 EC Deklarasjon fra produsent

Denne bruksanvisningen må være tilgjengelig for operatørene til enhver tid. Les denne bruksanvisningen nøye før montasje og drift av ventilatoren.

Det tas forbehold om endringer. I tilfeller er det nødvendig å ta kontakt med produsenten.

Dette dokumentet er beskyttet i henhold til lov om opphavsrett. Dokumentet må derfor ikke gjøres tilgjengelig for tredjeperson uten vår uttrykkelige skriftlige tillatelse. Enhver form for kopiering, optegnelse eller elektronisk lagring er forbudt.

1 Tekniske data

Dataene som vises her gjelder for standardversjonen. Det er mulig at Deres ventilator avviker fra disse spesifikasjonene (Se «typeskiltet»).

	2D 064		2D 066		2D 07		2D 08	
Luftmengde [m ³ /min]	60	57	76	79	94	77	95	95
Total trykkdifferanse [Pa]	1000	1440	1200	1300	1200	1600	1700	2300
Max. till. ventilatoromdreiningstall [min ⁻¹]	3000	3600	3000	3600	3000	3600	3000	3600
Motoromdreiningstall [min ⁻¹]	2870	3460	2840	3540	2930	3540	2910	3520
Spenning [V]	230/400	277/480	400	480	400	480	400	480
Frekvens [Hz]	50	60	50	60	50	60	50	60
Strømforbruk [A]	6,3/3,6	6,4/3,7	7,5	7,5	9,5	8,7	10	10
Motorytelse [kW]	1,8	2,2	3,0	3,2	4,5	4,8	5,0	5,8
Vekt [kg]	25	25	39	39	50	50	52	52

Typeskilt

For tilkoblings- og vedlikeholdsformål samt for etterbestilling av deler, gjelder kun spesifikasjonene som er angitt på typeskiltet.

Elektror		D-73760 Ostfildern Germany		Nr.		CE	
Typ							
Mot EN 60034-1		IP		W.-Kl.			
kW cos φ				kW cos φ			
Hz ⊕		min ⁻¹		min ⁻¹ ⊕		Hz	
		V				V	
		A				A	

2 Sikkerhet

Våre ventilatorer er kjennetegnet ved et spesielt høyt sikkerhetsnivå. Siden ventilatorer er særlig effektive maskiner og således kan føre til skader på personer, gjenstander eller maskinen selv, er det svært viktig at man tar hensyn til følgende sikkerhetskrav.

2.1 Innsugningsvirkning

Ventilatorer lager en kraftig innsugningsvirkning.



Advarsel!

Ved innsugningsområdet er det fare for at gjenstander, klær og også hår, kan suges inn i ventilatoren. Fare for skade!

Når ventilatoren er i drift, må man ikke oppholde seg i nærheten av innsugningsområdet.

Beskyttelsesgitteret på innsugningssiden må ikke fjernes med mindre man kopler en slange eller rørledning på minst 1 meters lengde på selve innsugningsåpningen. Ventilatoren må aldri kjøres med åpen innsugningsåpning (Fare for skade fra vifte-hjulet).

2.2 Utblåsningsvirkning



Advarsel!

Meget sterk utblåsningsvirkning ved utblåsningskanalen. Gjenstander som suges inn i ventilatoren, kan slynges ut med meget stor hastighet (fare for skade).

Ventilatorer egner seg kun til ventilasjon av ren luft. Innsugning av fremmedlegemer eller forurensningspartikler som kan bli slynget ut av ventilatoren, må forhindres. Dette sikres ved å filtrere luften før den suges inn.

Ventilatoren må aldri drives med åpen utblåsningskanal. Monter et beskyttelsesgitter i henhold til DIN EN ISO 13857. Unngå berøring av utblåsningskanalen.

2.3 Temperatur



Advarsel!

Ventilatorokabinettet vil under driften ha samme temperatur som den transporterte luften.

Dersom denne luften har en temperatur som ligger over +50 °C, må ventilatoren beskyttes mot berøring (fare for brannskade).

2.4 Motorbeskyttelsesbryter

Før ventilatoren tas i bruk, må motoren sikres med en motorbeskyttelsesbryter.

2.5 Korrekt bruk

Ventilatoren er konstruert for bruk med ren luft.

Bruk av ventilatoren sammen med:

- aggressive
- giftige
- eksplosive eller
- svært fuktige gasser er forbudt.

Maksimal temperatur på den transporterte luften +80° C. Dersom den transporterte luften inneholder faste partikler eller forurensninger, må disse filtreres vekk før luften kommer inn i ventilatoren.

Driftstemperaturen for ventilatoren ligger mellom -20° C og +60° C. Ventilatoren må ikke brukes dersom omgivelsestemperaturen går utenfor dette området.

Ventilatoren egner seg ikke til bruk i eksplosjonsutsatte områder. På forespørsel kan vi levere ulike spesialversjoner for bruk der ovennevnte krav kan oppfylles.

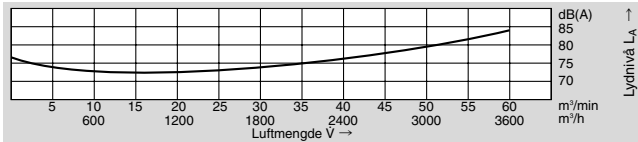
Ombygging eller endringer på ventilatoren er ikke tillatt.

Ved spesielle apparater må det tas hensyn til henvisningene i det særlig vedlagte driftsanvisningene. De avviker i noen punkt fra denne anvisningen.

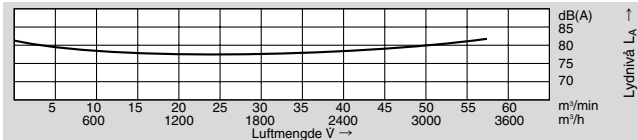
2.6 Støynivå

Støynivået fra ventilatoren endrer seg i takt med ulik belastning (se diagrammene nedenfor).

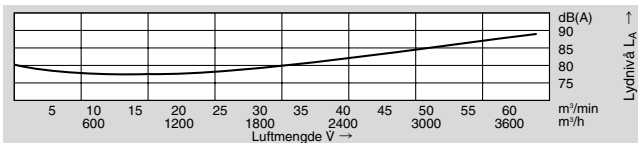
2D 064 50 Hz



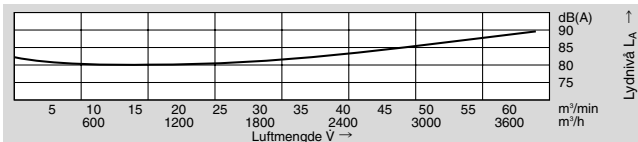
2D 064 60 Hz



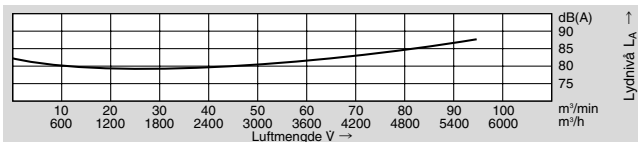
2D 066 50 Hz



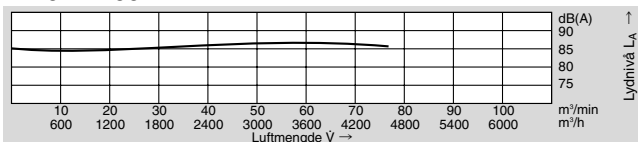
2D 066 60 Hz



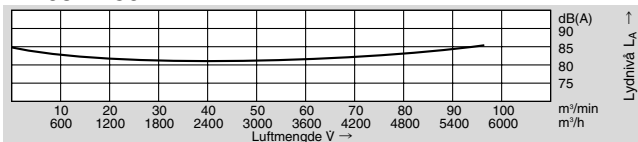
2D 07 50 Hz



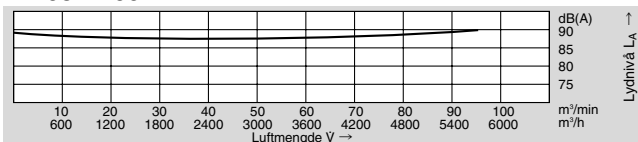
2D 07 60 Hz



2D 08 50 Hz



2D 08 60 Hz



Under spesielt ugunstige forhold kan det være behov for lyd-dempning (det anbefales at driftoperatøren foretar målinger).

Lyddempningen må utføres av driftoperatøren slik at man sikrer at ventilatoren ikke utsetter omkringliggende arbeidsplasser for høyere støynivå enn det som er tillatt i henhold til arbeidsmiljøloven.

3 Installasjon

3.1 Transport

- Kontroller at alle deler er intakt før montasje og drift.
- Ventilatoren må ikke lagres utendørs uten tilsvarende beskyttelse (må vernes mot fukt).
- Sørg for at eventuelle løftmekanismer er festet forsvarlig til ventilatoren. Påse at løfteanordningen har tilstrekkelig kapasitet til å løfte ventilatoren.

3.2 Oppstilling og montasje

- Ventilatoren monteres horisontalt i et lite miljøutsatt område.
- Unngå å utsette ventilatoren for svingninger eller støtbelastninger.
- Ventilator med fotsokkel; må på monteringsstedet skrus godt til på fast og jevnt underlag.
- Innsugnings- og utblåsningskanalene forsynes med beskyttelsesgitter i henhold til DIN EN ISO 13857.
- Sørg for tilstrekkelig ventilasjon av motoren. Tillatte omgivelsestemperaturer:
Standardmotorer -20° til $+60^{\circ}\text{C}$
med en dimensjoneringsspenning (maks. $\pm 10\%$ spennings-toleranse) og en dimensjoneringsfrekvens på 50 Hz eller 60 Hz
Spesialmotorer -20° til $+40^{\circ}\text{C}$:
flerspenningsområde (50 Hz og/eller 60 Hz)
FU-/FUK-serien,
UL-godkjenning

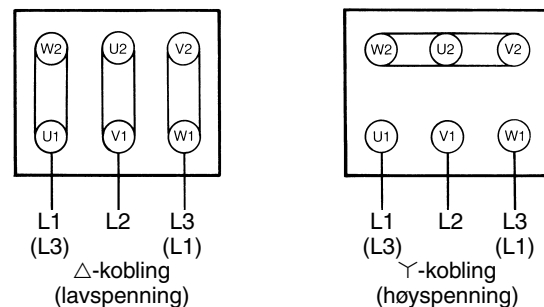
3.3 Elektrisk tilkobling

Merknad!
Arbeidene som beskrives i dette avsnittet må kun utføres av en elektrofagmann. Tilkoblingene utføres i henhold til instruksjonene i diagrammet i koblingsboksen og i overensstemmelse med lokale lover og bestemmelser.

Som drivmotor for D-viftene benyttes trefaset AC motor, til E-viftene benyttes enfaset AC motor med driftskondensator.

- Motoren må sikres med en motorbeskyttelsesbryter.
- Beskyttelsestilkoblingspunktet befinner seg i koblingsboksen.

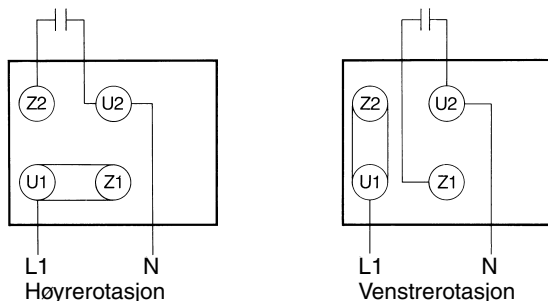
3.3.1 Tilknytning av tre-fase unit



Omdreiningsretningstest

Slå på ventilatoren. Omdreiningsretningen på ventilatorhjulet skal stemme med retningspilen på kabinetet. Dersom ventilatorhjulet roterer gal vei, byttes L1 og L3.

3.3.2 Tilknytning av en-fase unit



4 Drift

Dersom motorens strømpoptak overskrider normal driftsverdi, kontrolleres at nettspenningen og nettfrekvensen samsvarer med ventilatorens spesifikasjoner (typeskiltet).

Ved bruk av ventilatorer som ikke kan brukes i hele området som er merket på grafen, er det ved for lav motstand i anlegget fare for at motoren overbelastes (for høyt strømpoptak). Dersom dette er tilfelle senkes volumet gjennom ventilatoren ved å bruke en drossel på innsugnings- eller utblåsningsiden.

Ventilatoren må ikke utsettes for sving- eller støtbelastninger.

5 Vedlikehold

Slitasjedeler er undergitt de vedlikeholdsintervallene som anbefales av oss, og er en del av de gyldige garantikravene. Slitasjedelene (kulelager og filter) levetid er avhengig av driftstimer, belastning og andre innflytelser som temperatur osv.

5.1 Kulelager

Ventilatoren er utstyrt med et lukket sporkulelager, som ikke må ettersmøres og som har en levetid på minst ca. 22 000 timer. Det anbefales å skifte ut kulelageret før levetiden utløper, minst 22 000 timer.

Ved kontinuerlig drift/kontinuerlig bruk 24 timer i døgnet må en driftstid på 30 måneder ikke overskrides.

5.2 Finfilter

Filtermattenes tilsmussingsgrad skal kontrolleres med regelmessige mellomrom avhengig av bruks-/omgivelsesforholdene. Dvs. at brukeren skal sikre at filterne er gjennomtrengelige.



Merknad!

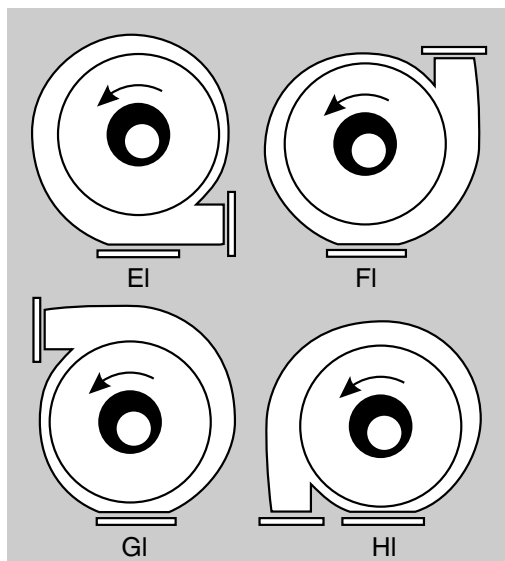
Reparasjoner må kun utføres av produsenten.
Ved reparasjon av tredjepart overtar vi intet ansvar.

6 Reservedelsliste

6.1 Kabinettstillinger

Kabinettets stilling kan være avgjørende for etterbestilling av enkelte reservedeler. Undersøk ventilatorens stilling ved å se nærmere på innsugningsiden. Bestill reservedeler i henhold til rotasjonsretningen.

Venstrerotasjon = El til Hl



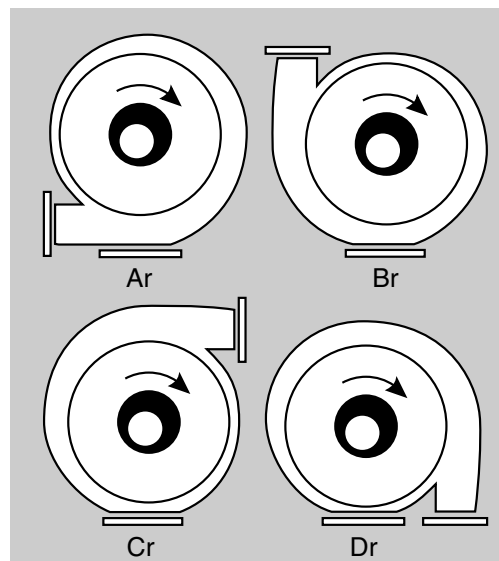
6.2 Ved bestilling, vennligst oppgi:



Merknad!

- **Apparatnummer (typeskiltet)**
- **Apparattype (typeskiltet)**
- **Delenummer og/eller posisjonsnummer (reservedelsliste)**

Høyrotasjon = Ar til Dr



7 EC Deklarasjon fra produsent

Elektor
airsystems gmbh
Hellmuth-Hirth-Str. 2, D-73760 Ostfildern
Postfach 12 52, D-73748 Ostfildern

Vi erklærer på eget ansvar at produktet denne erklæringen gjelder, overholder nedenstående normer og normative dokumenter. Dersom apparatet(ene) endres uten vårt samtykke, blir denne erklæringen ugyldig.

Beskrivelse av maskinen:

Lavtrykksventilator Type 2D 064, 2D 066, 2D 07, 2D 08

Relaterte bestemmelser som overholdes av denne maskinen:

EU-maskinretningslinje (98/37/EC)

Lavspenningsretningslinje (2006/95/EC)

Referanser til de harmoniserte normene:

DIN EN ISO 12100-1, Sikkerhet i maskiner, grunnbegreper, allmenne designretningslinjer

Del 1: Grunnleggende terminologi, metodikk – Del 2: Tekniske retningslinjer

EN 60034-1 (DIN VDE 0530 Del 1), Roterende elektriske maskiner

EN 60034-5 (DIN VDE 0530-5), Klassifisering av ulike nivåer av beskyttelse som gis av innbyggingsanordninger for roterende maskiner

DIN EN 6024, Maskiners sikkerhet, maskiners elektriske utstyr

Del 1: Generelle krav (Elektromotorer)

Referanser til nasjonale normer:

DIN EN 60664-1, Isoleringskoordinering for utstyr i lavspenningsystemer

Del 1: Grunnprinsipper, krav og kontroller

Igangsettelse av maksindelen er forbudt før den er montert inn i hovedmaskinen, eller inntil nødvendige sikkerhetstiltak etter krav fra EU-maskinstandarder angående sikkerhet og helse er oppfylt.

Kreher (Daglig leder)
Ostfildern, 01.08.2008

	Type	2D 064	2D 066	2D 07	2D 08
Pos.	Benevnelse	Delenummer	Delenummer	Delenummer	Delenummer
1	Ventilatorkabinett komplett	000272	001437	004593	000288
2.1	Rotasjonshjul ved høyrotasjon – 50 Hz	000578	001433	000277	000281
2.2	Rotasjonshjul ved venstrotasjon – 50 Hz	000579	001434	000278	000294
2.1	Rotasjonshjul ved høyrotasjon – 60 Hz	000578	000578	000790	000792
2.2	Rotasjonshjul ved venstrotasjon – 60 Hz	000579	000579	000791	000617
3	Ring innsug	000994	001294	000995	400900
4	Beskyttelsesrist innsug	001788	001800	001800	001798
5	Ventilatorflens	005285	001435	008168	000306
7	Drivmotor	X	X	X	X
Versjoner med teflon-radialaksepakning					
15	Ventilatorflens	005285	001435	008168	000306
16	Teflon-radialaksepakning	000155	000815	000815	000156

Tegnforklaring: X nødvendig, – ikke nødvendig

Reservedellisten gjelder ikke for apparater som er eksplosjonsbeskyttet, såsom for andre spesialutførelser kun begrenset. Det må kun brukes original reservedeler.

Sisältö

- 1 Tekniset tiedot
- 2 Turvallisuus
- 3 Asennus
- 4 Käyttö
- 5 Huolto
- 6 Varaosaluettelo
- 7 EU-direktiivin mukainen selvitys

Tämän käyttöohjeen on oltava aina huoltohenkilöstön käytettävissä. Lue tämä käyttöohje huolellisesti ennen asennusta ja käyttöönottoa. Oikeudet muutoksiin pidätetään. Ongelmatilanteissa otettava yhteys valmistajaan.

Tämä teksti on tekijänoikeuslain mukaan suojattu. Ohjeiden luovuttaminen kolmannelle osapuolelle ilman kirjallista suostumusta on kielletty.

1 Tekniset tiedot

Seuraavat tiedot liittyvät vakiopuhaltimiin. Toimitettu puhallin saattaa poiketa vakiomallista. Katso merkkikilpeä.

	2D 064		2D 066		2D 07		2D 08	
Ilmamäärä [m³/min]	60	57	76	79	94	77	95	95
Kokonaispaine-ero [Pa]	1000	1440	1200	1300	1200	1600	1700	2300
Suurin kierrosnopeus [r/min]	3000	3600	3000	3600	3000	3600	3000	3600
Moottorin kierrosnopeus [r/min]	2870	3460	2840	3540	2930	3540	2910	3520
Nimellisjännite [V]	230/400	277/480	400	480	400	480	400	480
Taajuus [Hz]	50	60	50	60	50	60	50	60
Nimellisvirta [A]	6,3/3,6	6,4/3,7	7,5	7,5	9,5	8,7	10	10
Nimellisteho [kW]	1,8	2,2	3,0	3,2	4,5	4,8	5,0	5,8
Paino [kg]	25	25	39	39	50	50	52	52

Merkkikilpi

Kytkenän, huollon ja varaosien tilauksien yhteydessä on erkkilven tiedot huomioitava.

Elektorr		D-73760 Ostfildern Germany		CE	
Typ		Nr.			
Mot EN 60034-1		IP		W.-Kl.	
kW cos φ		min ⁻¹		kW cos φ	
Hz ⊕		min ⁻¹ ⊕		Hz	
V		V		V	
A		A		A	

2 Turvallisuus

Puhaltimemme ovat tunnettuja korkealaatuisistakäyttöominaisuuksistaan. Puhaltimia käytettäessä onkäytössä suuret moottorit, siksi turvallisuusmääräyksiä ontarkoin noudatettava välttyäkseen henkilö- ja ympäristövahingoilta kuten myös itse puhaltimen vahingoittumiselta.

2.1 Imuteho

Puhaltimella on erittäin suuri imuteho.



Varoitus!

Esineet, vaatekappaleet ja hiukset voivat helposti imeytyä puhaltimeen, jolloin henkilövahingoilta ei voida välttyä.

Valvokaa, ettei puhaltimen imuaukon lähetyvillä ole henkilöitä, kun se on toiminnassa. Imupuolen suoja-verkko voidaan asentaa ainoastaan etukäteen siten, että se asennetaan yhdessä putken tai kanavan kanssa, joka on vähintään 1 m pitkä. Puhallinta ei saa koskaan käyttää ilman suojaamatonta imupuolenliitintä, koska puhallinsiipi voi aiheuttaa vaikeita henkilövahinkoja.

2.2 Ulospuhallusaukko



Varoitus!

Ulospuhallusaukosta tulee voimakkaita kaasuvirtauksia. Puhaltimen sisään mahdollisesti joutuneet esineet voivat lentää ulos suurella nopeudella ja täten aiheuttaa henkilövahinkoja.

Puhallimet soveltuvat ainoastaan puhtaan ilman siirtoon. Vieraat esineet ja kappaleet, jotka suodattaan läpi ulospuhallusaukosta, täytyy suodattaa ennen puhallinta.

Puhallinta ei saa koskaan käyttää ilman suojattua ulospuhallusliitäntää ja se on siksi varustettava suojaverkolla (DIN EN ISO 13857). Älä koskaan laita käyttäsi ulospuhallusliitäntään.

2.3 Lämpötila



Varoitus!

Käytössä puhallinkaapu lämpenee siirrettävän kaasun lämpötilaan. Jos se lämpenee yli +50°C, puhallin täytyy suojata suoralta kosketukselta, jotta välttäisiin palovaurioita.

2.4 Moottorisuoja

Ennen kuin Puhallin otetaan käyttöön, moottori täytyy varustaa moottorisuojalla.

2.5 Sallittu käyttöympäristö

Puhallimet on tarkoitettu puhtaan ilman siirtoon. Seuraavien aineiden siirto on kielletty:

- syövyttävä kaasu
- myrkyllinen kaasu
- räjähdysaltis kaasu
- korkean kosteusprosentin omaava kaasu

Siirrettävän kaasun lämpötila ei saa kohota yli +80°C. Kiinteät kappaleet ja epäpuhtaudet siirrettävässä aineessa täytyy suodattaa ennen puhallinta.

Puhallinta ei saa käyttää ympäristössä, jonka lämpötila kohoaa yli +60°C tai laskee alle -20°C.

Puhallinta ei saa käyttää räjähdysalttiissa tilassa.

Teemme pyynnöstä erikoispuhaltimia, joita voidaan käyttää muissa kuin yllä mainituissa yhteyksissä.

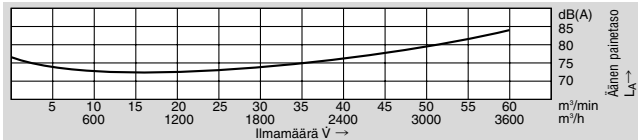
Puhallinta ei saa rakentaa uudelleen tai muuttaa muulla tavoin.

Erikoislaitteilla on lisäksi huomioitava mukana tulevissa lisäkäyttöohjeissa annetut ohjeet ja noudattaa niitä. Lisäkäyttöohje poikkeaa tästä käyttöohjeesta yksittäisissä kohdissa.

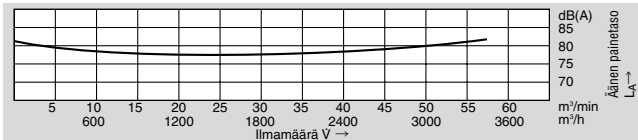
2.6 Äänitaso

Äänitaso on verrannollinen käytön tehoon. Katso liitteenä oleva käyrä. Tietyissä epäsuotuisissa sovellutuksissa vaaditaan äänenvaimennusta.

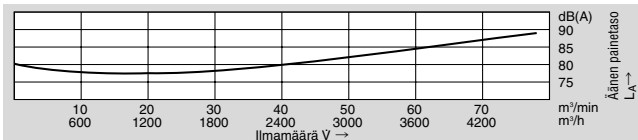
2D 064 50 Hz



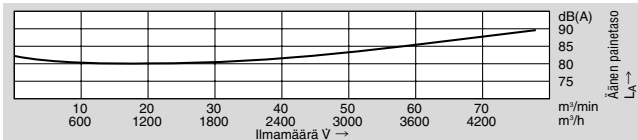
2D 064 60 Hz



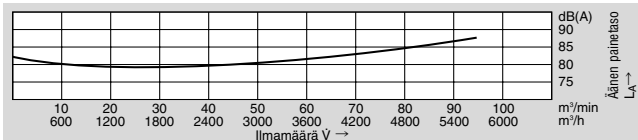
2D 066 50 Hz



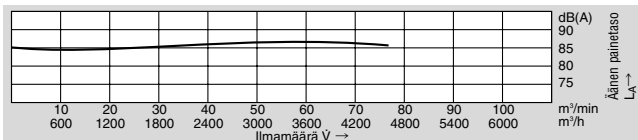
2D 066 60 Hz



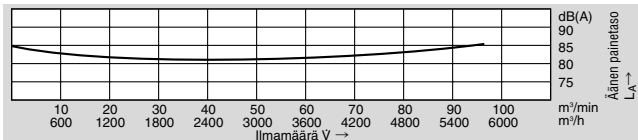
2D 07 50 Hz



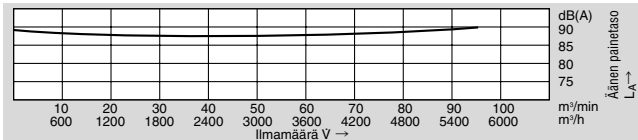
2D 07 60 Hz



2D 08 50 Hz



2D 08 60 Hz



Suosittelemme käyttäjää mittaamaan äänitason. Käyttäjän täytyy mitata äänitaso tarkistaakseen, että lain määräämät raja-arvot äänitasosta työpaikalla eivät ylitä puhaltimen läheisyydessä.

3 Asennus

3.1 Kuljetus

- Tarkista ennen asennusta ja käyttöönottoa, että osat eivät ole vaurioituneet kuljetuksen aikana.
- Puhallin tulee suojata kosteudelta, eikä sitä saa säilyttää suojaamattomana ulkotiloissa.
- Kiinnitä nostomekanismi huolellisesti. Käytä ainoastaan mekanisme, jossa on riittävästi voimaa.

3.2 Kiinnitys ja asennus

- Kiinnitä puhallin vaakasuoraan ja katso, että se on suojattu sään vaikutuksilta.
- Kiinnitä puhallin vakaalle ja kiinteälle alustalle ruuveilla.
- Jalustallinen puhallin; kiinnitettävä ruuveilla tukevasti vakaalle ja tasaiselle alustalle.
- Varusta avoimet imupuolen ja painepuolen liittimet suojaavilla (DIN EN ISO 13857).
- Moottorin tuuletuksen tulee olla riittävä. Sallitut ympäristölämpötilat:
Standardimoottorit $-20^{\circ} - +60^{\circ}\text{C}$
vakiojännitteellä (maks. $\pm 10\%$ jännitetoleranssi) ja vakiotajuuudella 50 Hz tai 60 Hz
Erikoismoottorit $-20^{\circ} - +40^{\circ}\text{C}$:
monijännitealueella (50 Hz ja/tai 60 Hz)
FU-/FUK-sarjasta,
UL-hyväksynnällä

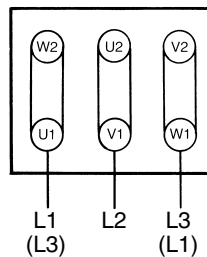
3.3 Sähkökytkentä

Huom!
Tähän lukuun sisältyvät työt saa ainoastaan valtuutettu sähköasentaja suorittaa. Kytke puhallin kytkentäkaavion mukaisesti kytkentärasiaan paikallisia määräyksiä noudattaen.

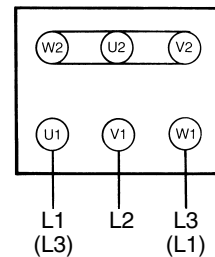
Vetomoottorina D-puhaltimessa on kolmivaihemoottori, E-puhaltimessa yksivaihevaihtovirtamoottori käyttökondensaattorin kanssa.

- Moottorin tulee olla varustettu moottorisuojalla.
- Maadoituskytkentä on kytkentärasiaassa.

3.3.1 Kiertovirtapuhaltimen kytkentäkaavio



Δ -kytkentä
(matalampi jännite)

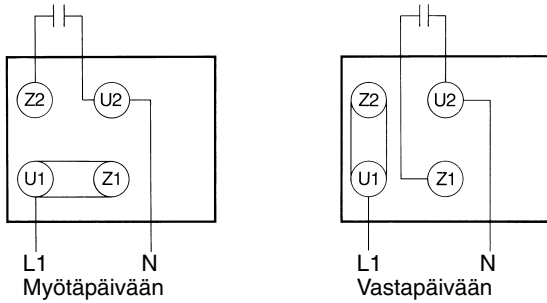


Υ -kytkentä
(korkeampi jännite)

Pyörimissuunnan tarkistus

Käynnistä puhallin. Puhallinpyörän pyörimissuunnan täytyy olla sama kuin puhallinkaavussa olevan nuolen. Jos niin ei ole, vaihda vaiheet L1 ja L3.

3.3.2 Yksivaihevaihtovirtapuhaltimen kytkentäkaavio



4 Käyttö

Jos moottorin nimellisvirta ylittyy käytössä, tarkista syöttöjännite ja että taajuus pitää paikkansa merkkikilvessä olevien tietojen kanssa.

Puhaltimissa, joita ei voida hyödyntää koko ominaiskäyrän mitalla, moottori voi ylikuormittua, koska kuormitus on liian pieni (liian suuri virrankäyttö). Tässä tapauksessa virtaus tulee kuristaa kuristusventtiilin avulla joko paine- tai imupuolella.

Puhallin on suojattava tärinältä ja kolhuilta.

5 Huolto

Kuluvat osat kuuluvat voimassa olevien takuuvaatimusten piiriin ja ne on huollettava suositeltujen huoltovälien mukaisesti. Kuluvien osien (kuulalaakerit ja suodattimet) kestoikä riippuu käyttötuntien lukumäärästä, rasituksesta ja muista vaikutuksista, kuten lämpötilasta jne.

5.1. Kuulalaakerit

Puhallin on varustettu suljetuilla urakuulalaakereilla, joita ei tarvitse voidella ja joiden kestoikä on vähintään 22 000 käyttötuntia. On suositeltavaa vaihtaa kuulalaakerit ennen tämän kestoian (väh. 22 000 tuntia) saavuttamista. Jatkuvassa 24 tunnin käytössä päivittäin ei käyttöajan pitäisi ylittää 30 kuukautta.

5.2 Hienosuodattimet

Suodatinmattojen likaisuus on tarkastettava säännöllisin väliajoin käyttö-/ympäristöolosuhteista riippuen. Toisin sanoen käyttäjän on huolehdittava suodattimen suodatuskyvystä.



Huom!

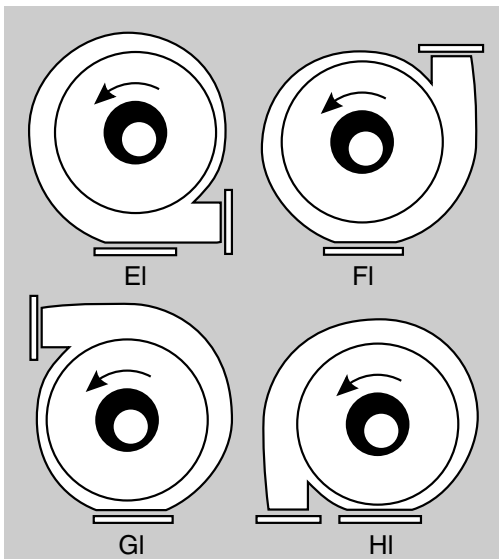
Korjaukset saa suorittaa ainoastaan valmistaja. Emme ota vastuuta korjauksista, jotka on suorittanut kolmas osapuoli.

6 Varaosalista

6.1 Puhallinkaavun puhallussuunta

Puhallinkaavun puhallussuunnalla on merkitystä tilattaessa tiettyjä varaosia. Määrittele puhallinkaavun puhallussuunta imupuolelta katsottuna. Tilattaessa varaosia muista mainita pyörimissuunta.

Vastapäivään pyörimissuunnat = EI-HI



6.2 Tilaustiedot

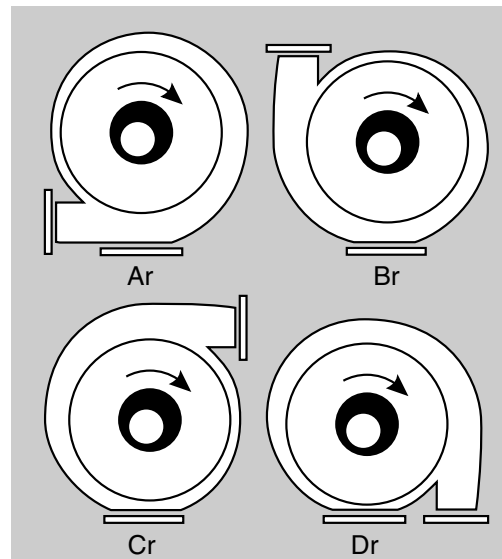
Seuraavat tiedot on annettava tilattaessa:



Huom!

- **Koneen numero (merkkikyltissä)**
- **Konetyyppi (merkkikyltissä)**
- **Osanumero ja positionumero (varaosalista)**

Myötäpäivään pyörimissuunnat = Ar-Dr



7 EU-direktiivin mukainen selvitys

Elektor
airsystems gmbh
Hellmuth-Hirth-Str. 2, D-73760 Ostfildern
Postfach 12 52, D-73748 Ostfildern

Vakuutamme ja vastaamme, että edellä mainittu tuottemme täyttää seuraavat normit tai standardit. Siinä tapauksessa, että tuote/tuotteita muutettaisiin ilman edeltävää ilmoitusta meiltä, edeltävä selvitys menettää merkityksensä.

Selvitys koneesta:

Pienpainepuhallin tyyppi 2D 064, 2D 066, 2D 07, 2D 08

Yllä mainitut koneet täyttävät seuraavat määräykset:

EU:n konedirektiivi (98/37/EY)

Matalajännittdirektiivi (2006/95/EY)

Lähteet yhteensopiviin normeihin:

DIN EN ISO 12100-1, Koneturvallisuus, peruseräite, yleiset linjat

Osa 1: Perusteoria ja metodiikka. – Osa 2: Tekniset linjaukset

EN 60034-1 (DIN VDE 0530 Osa 1), Pyörivät sänkkökonest

EN 60034-5 (DIN VDE 0530-5), Jako suojatyyppeihin pyörivien koneiden rungon mukaan

DIN EN 60204, Koneiden turvallisuus; koneiden sähkölaitteist

Osa 1: Yleisvaatimukset (Sähkömoottorit)

Lähteet kansallisiin normeihin:

DIN EN 60664-1, Pienjännitelaitosten sähköjärjestelmien eristysten koordinointi

Osa 1: Periaatteet, vaatimukset ja tarkastukset

Tämä koneenosa saadaan ottaa käyttöön vasta sitten, kun se on asennettu pääkoneeseen ja kun kaikki tarpeelliset, EU-konedirektiivin vaatimat turvallisuutta ja terveyttä koskevat turvatoimenpiteet on täytetty.

Kreher (Toimitusjohtaja)

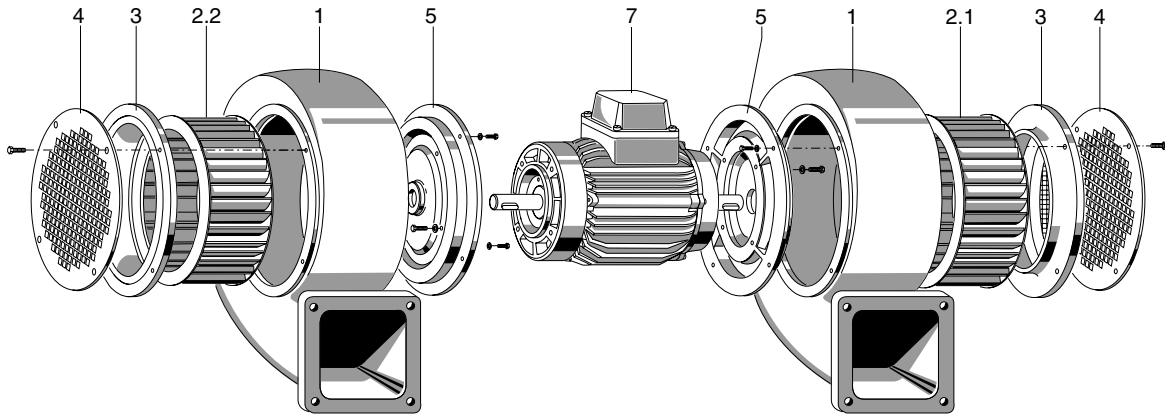
Ostfildern, 01.08.2008

	Tyyppi	2D 064	2D 066	2D 07	2D 08
Pos.	Nimitys	Osanumero	Osanumero	Osanumero	Osanumero
1	Puhallinkaapu, täydellinen	000272	001437	004593	000288
2.1	Puhallinpyörä myötäpäivään, 50 Hz	000578	001433	000277	000281
2.2	Puhallinpyörä vastapäivään, 50 Hz	000579	001434	000278	000294
2.1	Puhallinpyörä myötäpäivään, 60 Hz	000578	000578	000790	000792
2.2	Puhallinpyörä vastapäivään, 60 Hz	000579	000579	000791	000617
3	Imukehys	000994	001294	000995	400900
4	Imaukon ryntösuoja	001788	001800	001800	001798
5	Laippa	005285	001435	008168	000306
7	Moottori	X	X	X	X
Teflontiivisteisellä akselilla varustattu malli					
15	Laippa	005285	001435	008168	000306
16	Akselin teflontiiviste	000155	000815	000815	000156

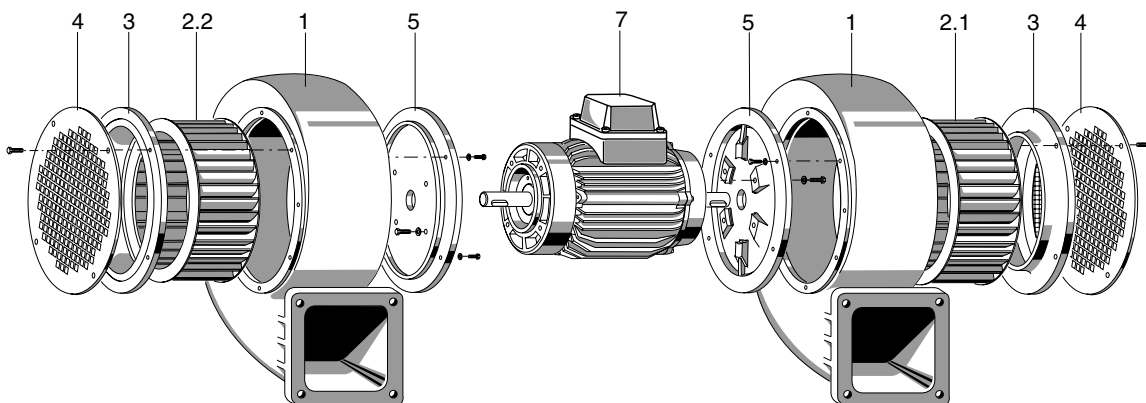
Merkkien selitys: X vaaditaan, – ei vaadita

Varaosaluettelo ei koske räjähdysuojattuja laitteita. Se koskee muita erikoismalleja ainoastaan rajoitetusti.

2D 064



2D 066, 2D 07, 2D 08



Notizen

